

Вн. гр. ч. 1 / № 2-86 /

23526-79



ГОСУДАРСТВЕННЫЙ СТАНДАРТ
СОЮЗА ССР

ПОДШИПНИКИ РОЛИКОВЫЕ УПОРНЫЕ С ЦИЛИНДРИЧЕСКИМИ РОЛИКАМИ ОДИНАРНЫЕ

ТИПЫ И ОСНОВНЫЕ РАЗМЕРЫ

ГОСТ 23526-79

Издание официальное



Цена 3 коп.

ГОСУДАРСТВЕННЫЙ КОМИТЕТ СССР ПО СТАНДАРТАМ
Москва



ГОСТ 23526-79, Подшипники роликовые упорные с цилиндрическими роликами одинарные. Типы и основные размеры
Single direction thrust roller bearings with cylindrical rollers. Types and dimensions

ГОСУДАРСТВЕННЫЙ СТАНДАРТ
СОЮЗА ССР

ПОДШИПНИКИ РОЛИКОВЫЕ УПОРНЫЕ
С ЦИЛИНДРИЧЕСКИМИ РОЛИКАМИ
ОДИНАРНЫЕ

ТИПЫ И ОСНОВНЫЕ РАЗМЕРЫ

ГОСТ 23526—79

Издание официальное

МОСКВА—1979

РАЗРАБОТАН Министерством автомобильной промышленности
ИСПОЛНИТЕЛИ

М. Ким-Даров (руководитель темы); Т. И. Федорова

ВНЕСЕН Министерством автомобильной промышленности

Зам. министра А. М. Васильев

УТВЕРЖДЕН И ВВЕДЕН В ДЕЙСТВИЕ Постановлением Государственного комитета СССР по стандартам от 22 марта 1979 г. № 994

© Издательство стандартов, 1979

**ПОДШИПНИКИ РОЛИКОВЫЕ УПОРНЫЕ С
ЦИЛИНДРИЧЕСКИМИ РОЛИКАМИ ОДИНАРНЫЕ**

Типы и основные размеры

Single direction thrust roller bearings with
cylindrical rollers. Types and dimensions

**ГОСТ
23526-79**

Постановлением Государственного комитета СССР по стандартам от 22 марта 1979 г. № 994 срок действия установлен

с 01.01. 1981 г.
до 01.01. 1986 г.

Несоблюдение стандарта преследуется по закону
срок с 01.01. 1981 г. до 01.01. 1986 г.

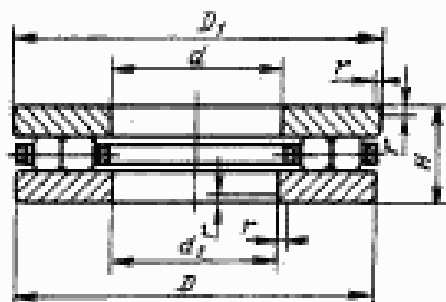
1. Настоящий стандарт распространяется на однорядные упорные роликовые подшипники с цилиндрическими роликами, предназначенные для восприятия осевых нагрузок.

Стандарт полностью соответствует рекомендации ИСО/R104—66.

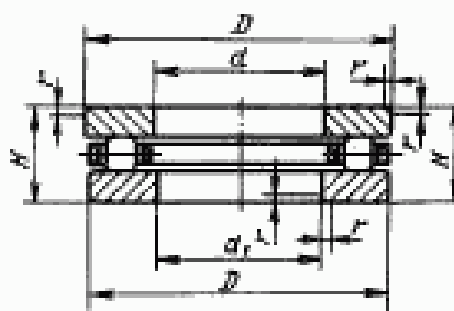
2. Стандарт устанавливает следующие типы подшипников:
9000 — однорядные;
889000 — двухрядные.

3. Основные размеры подшипников должны соответствовать указанным на чертеже и в табл. 1—3.

Тип 9000



Тип 889000



Примечание. Чертеж не определяет внутреннюю конструкцию подшипников.

Издание официальное

Перепечатка воспрещена



Особолегкая серия диаметров I, нормальная серия высот 0

мм

Условное обозначение подшипников	d	D	H	D_1	d_1	r
9102	15	28	9	28	16	0,5
9103	17	30		30	18	
9104	20	35	10	35	21	
9105	25	42	11	42	26	1,0
9106	30	47		47	32	
9107	35	52	12	52	37	
9108	40	60	13	60	42	
9109	45	65	14	65	47	
9110	50	70		70	52	
9111	55	78	16	78	57	1,5
9112	60	85	17	85	62	
9113	65	90	18	90	67	
9114	70	95		95	72	
9115	75	100	19	100	77	
9116	80	105		105	82	
9117	85	110		110	87	
9118	90	120	22	120	92	
9120	100	135	25	135	102	
9122	110	145		145	112	
9124	120	155		155	122	
9126	130	170	30	170	132	2,0
9128	140	180	31	178	142	
9130	150	190		188	152	
9132	160	200		198	162	
9134	170	215	34	213	172	
9136	180	225		222	183	
9138	190	240	37	237	193	
9140	200	250		247	203	

Продолжение табл. 1

мм						
Условное обозначение подшипников	d	D	H	D_1	d_1	r
9144	220	270	37	267	223	2,0
9148	240	300	45	297	243	2,5
9152	260	320		317	263	
9156	280	350	53	347	283	3,0
9160	300	380	62	376	304	
9164	320	400	63	396	324	3,0
9168	340	420	64	416	344	
9172	360	440	65	436	364	3,0
9176	380	460		456	384	
9180	400	480		476	404	
9184	420	500		496	424	
9188	440	540	80	535	444	3,5
9192	460	560		555	464	
9196	480	580		575	484	
91/500	500	600		595	504	
91/530	530	640	85	635	534	4,0
91/560	560	670		665	564	
91/600	600	710		705	604	

Легкая серия диаметров 2, нормальная серия высот 0

мм

Условное обозначение подшипника	d	D	H	D_1	d_1	r	
9206	30	52	16	52	32	1,0	
9207	35	62	18	62	37	1,5	
9208	40	68	19	68	42		
9209	45	73	20	73	47		
9210	50	78	22	78	52		
9211	55	90	25	90	57		
9212	60	95	26	95	62		
9213	65	100	27	100	67		
9214	70	105		105	72		
9215	75	110		110	77		
9216	80	115	28	115	82		2,0
9217	85	125	31	125	88		
9218	90	135	35	135	93		
9220	100	150	38	150	103		
9222	110	160		160	113		
9224	120	170	39	170	123	2,5	
9226	130	190	45	187	133		
9228	140	200	46	197	143		
9230	150	215	50	212	153		
9232	160	225	51	222	163		
9234	170	240	55	237	173		
9236	180	250	56	247	183		
9238	190	270	62	267	194	3,0	
9240	200	280		277	204		
9244	220	300	63	297	224		
9248	240	340	78	335	244	3,5	
9252	260	360	79	355	264		
9256	280	380	80	375	284		

Продолжение табл. 2

мм

Условное обозначение подшипника	d	D	H	D_1	d_1	r
9260	300	420	95	415	304	4,0
9264	320	440		435	325	
9268	340	460	96	455	345	
9272	360	500	110	495	385	5,0
9276	380	520	112	515	385	
9280	400	540		535	405	
9284	420	580	130	575	425	6,0
9288	440	600		595	445	
9292	460	620		615	465	
9296	480	650	135	645	485	
92/500	500	670		665	505	
92/530	530	710	140	705	535	
92/560	560	750	150	745	565	
92/600	600	800	160	795	605	

Таблица 3

Средняя серия диаметров 3, низкая серия высот 9

мм

Условное обозначение подшипника	d	D	H	D_1	d_1	r
9889306	30	60	18	60	32	1,5
9889307	35	68	20	68	37	
9889308	40	78	22	78	42	
9889309	45	85	24	85	47	
9889310	50	95	27	95	52	2,0
9889311	55	105	30	105	57	
9889312	60	110		110	62	
9889313	65	115		115	67	
9889314	70	125	34	125	72	

Условное обозначение подшипников	d	D	H	D_1	d_1	r
9889315	75	135	36	135	77	2,5
9889316	80	140		140	82	
9889317	85	150	39	150	88	
9889318	90	155		155	93	
9889320	100	170	42	170	103	
9889322	110	190	48	187	113	3,0
9889324	120	210	54	205	123	3,5
9889326	130	225	58	220	134	
9889328	140	240	60	235	144	
9889330	150	250		245	154	
9889332	160	270	67	265	164	4,0
9889334	170	280		275	174	
9889336	180	300	73	295	184	
9889338	190	320	78	315	195	5,0
9889340	200	340	85	335	205	

Пример условного обозначения одинарного однорядного упорного роликового подшипника с цилиндрическими роликами типа 9000 $d=60$ мм, $D=85$ мм, $H=17$ мм:

Подшипник 9112 ГОСТ 23526-79

4. Предельные отклонения размеров и взаимного расположения поверхностей упорных роликовых подшипников должны соответствовать указанным в табл. 4.

5. Технические требования, правила приемки, методы контроля, маркировка, упаковка, транспортирование и хранение — по ГОСТ 520—71

6. Технические требования к посадочным местам вала и корпуса под подшипники — по ГОСТ 3325—55.

Таблица 4

Интервалы номинальных диаметров d, D , мм	Предельные отклонения, мкм								Осевое биение дорожки качения A_r мкм, не более					
	внутреннего диаметра тугого кольца d				наружного диаметра свободного кольца D									
	Класс точности								Класс точности					
	0, 6, 5		4, 3		0, 6, 5, 4		2							
нижн.	верх.	нижн.	верх.	нижн.	верх.	нижн.	верх.	0	6	5	4	2		
До 18	-8		-7		-11		-7			5			1,0	
Св. 18 до 30	-10		-8		-13		-8		10		3	2	1,2	
Св. 30 до 50	-12		-10		-16		-9		6				1,5	
Св. 50 до 80	-15		-12		-19		-11	0	7		4	3	2,0	
Св. 80 до 120	-20		-15		-22		-13		15	8				
Св. 120 до 180	-25	0	-18	0	-25	0	-15		9		5	4	3,0	
Св. 180 до 250	-30		-22		-30		-20		20	10				
Св. 250 до 315	-35		-25		-35		-25		25	13		7	5	4,0
Св. 315 до 400	-40		-30		-40		-28		30	15				
Св. 400 до 500	-45		-35		-45				18		9	6		
Св. 500 до 630	-50		-40		-50				35	21	11	7		
Св. 630 до 800	-75		-50		-75				40	25	13	8		
Св. 800 до 1000	-100				-100				45	30	15			

Примечание. Значение A_r тугого кольца и соответствующего ему свободного кольца подшипника равны и их принимают в зависимости от диаметра отверстия d тугого кольца.

Наименование № 1 ГОСТ 23526—79 Подшипники роликовые упорные с цилиндрическими роликами одинарные. Типы и основные размеры

Постановлением Государственного комитета СССР по стандартам от 29.10.85 № 3460 срок введения установлен

с 01.07.86

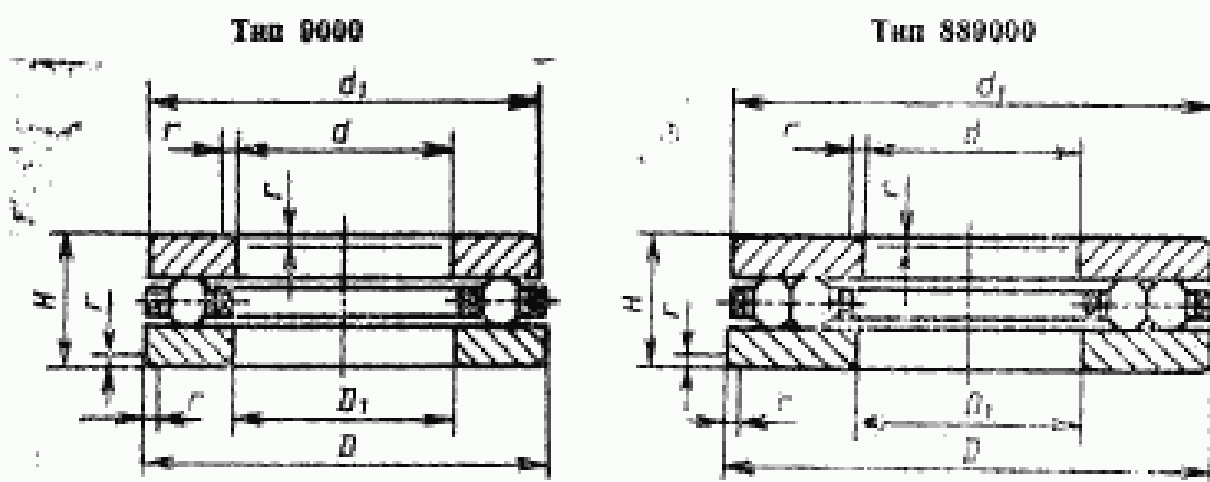
На обложке и первой странице под обозначением стандарта указать обозначение: (СТ СЭВ 4948—84).

Под наименованием стандарта проставить код: ОКП 46 2600.

Пункт 1. Первый абзац изложить в новой редакции: «В стандарте учтены требования международного стандарта ИСО 104»;

дополнить абзацем: «Стандарт полностью соответствует СТ СЭВ 4948—84».

Пункт 3. Чертежи заменить новыми:



d —номинальный диаметр отверстий тупого кольца; d_1 —номинальный диаметр наружной цилиндрической поверхности тупого кольца; D —номинальный диаметр наружной цилиндрической поверхности свободного кольца; D_1 —номинальный диаметр отверстия свободного кольца; $d_{1\text{ max}}$ — наибольший единичный диаметр наружной цилиндрической поверхности тупого кольца; $D_{1\text{ min}}$ — наименьший единичный диаметр отверстия свободного кольца; H —номинальная высота подшипника; r —номинальная координата монтажной фаски; $r_{\text{ min}}$ — наименьший предельный размер r ;

таблица 1. Наименование. Исключить слова «особолегкая, нормальная»;

таблица 2. Наименование. Исключить слова: «легкая, нормальная»;

таблица 3. Наименование. Исключить слова: «средняя, низкая»;

таблицы 1—3. Заменить обозначения граф: D_1 на $d_{1\text{ max}}$; d_1 на $D_{1\text{ min}}$;

таблицу 1 дополнить графами $r_{\text{ min}}$, «Масса, кг =» (после графы r):

d	15	17	20	25	30	35	40	45	50
$r_{\text{ min}}$	0,3	0,3	0,3	0,6	0,6	0,6	0,6	0,6	0,6
Масса, кг =	0,024	0,027	0,037	0,053	0,057	0,073	0,11	0,13	0,14

(Продолжение см. с. 99)

Продолжение

<i>d</i>	55	60	65	70	75	80	85	90	100
<i>r</i> _{с min}	0,6	1,0	1,0	1,0	1,0	1,0	1,0	1,0	1,0
Масса, кг ≈	0,22	0,27	0,31	0,33	0,38	0,40	0,42	0,64	1,00

Продолжение

<i>d</i>	110	120	130	140	150	160	170	180	190
<i>r</i> _{с min}	1,0	1,0	1,0	1,0	1,0	1,0	1,1	1,1	1,1
Масса, кг ≈	1,10	1,15	1,70	1,95	2,05	2,20	2,95	3,05	3,85

Продолжение

<i>d</i>	200	220	240	260	280	300	320	340	360
<i>r</i> _{с min}	1,1	1,1	1,5	1,5	1,5	2,0	2,0	2,0	2,0
Масса, кг ≈	4,00	4,50	7,25	7,85	10,5	16,5	18,0	19,5	19,5

Продолжение

<i>d</i>	380	400	420	440	460	480	500	530	560	600
<i>r</i> _{с min}	2,0	2,0	2,0	2,1	2,1	2,1	2,1	3,0	3,0	3,0
Масса, кг ≈	22,0	23,0	24,0	39,5	41,0	43,0	44,0	55,5	58,0	62,0

таблицу 2 дополнить графами *r*_{с min}, «Масса, кг ≈» (после графы *r*):

<i>d</i>	30	35	40	45	50	55	60	65	70
<i>r</i> _{с min}	0,6	1,0	1,0	1,0	1,0	1,0	1,0	1,0	1,0
Масса, кг ≈	0,12	0,20	0,25	0,30	0,36	0,57	0,64	0,72	0,77

Продолжение

<i>d</i>	75	80	85	90	100	110	120	130	140
<i>r</i> _{с min}	1,0	1,0	1,0	1,1	1,1	1,1	1,1	1,5	1,5
Масса, кг ≈	0,81	0,90	1,30	1,75	2,20	2,45	2,70	4,20	4,55

(Продолжение см. с. 91)

(25—287)

Продолжение

d	150	160	170	180	190	200	220	240	260
$r_a \text{ min}$	1,5	1,5	1,5	1,5	2,0	2,0	2,0	2,1	2,1
Масса, кг ≈	5,90	6,20	7,70	8,25	10,5	12,0	13,0	22,0	24,0

Продолжение

d	280	300	320	340	360	380	400	420	440
$r_a \text{ min}$	2,1	3,0	3,0	3,0	4,0	4,0	4,0	5,0	5,0
Масса, кг ≈	26,0	40,5	42,5	47,0	65,5	70,0	73,0	95,5	110,0

Продолжение

d	460	480	500	530	560	600
$r_a \text{ min}$	5,0	5,0	5,0	5,0	5,0	5,0
Масса, кг ≈	118,0	128,0	133,0	154,0	187,0	240,0

таблицу 3 дополнить графами $r_a \text{ min}$, «Масса, кг ≈» (после графы r):

d	30	35	40	45	50	55	60	65	70
$r_a \text{ min}$	1,0	1,0	1,0	1,0	1,1	1,1	1,1	1,1	1,1
Масса, кг ≈	0,10	0,13	0,19	0,25	0,36	0,49	0,52	0,54	0,80

Продолжение

d	75	80	85	90	100	110	120	130	140
$r_a \text{ min}$	1,5	1,5	1,5	1,5	1,5	2,0	2,1	2,1	2,1
Масса, кг ≈	0,97	1,02	1,23	1,33	1,69	2,44	3,40	4,05	4,80

Продолжение

d	150	160	170	180	190	200
$r_a \text{ min}$	2,1	3,0	3,0	3,0	4,0	4,0
Масса, кг ≈	5,06	6,73	7,03	8,70	10,63	12,57

(Продолжение см. с. 92)

(Продолжение изменения к ГОСТ 23526—79)

Таблицы 1—3 дополнить примечанием: «Примечание к табл. 1—3. Масса подшипников рассчитана для плотности стали 7,85 кг/дм³».

Пункт 4 изложить в новой редакции: «4. Предельные отклонения размеров и взаимного расположения поверхностей упорных роликовых подшипников — по ГОСТ 520—71 и ГОСТ 21512—76».

Стандарт дополнить таблицей — 5:

Таблица 5

мм			
r	$r_s \text{ min}$	r	$r_s \text{ min}$
0,5	0,3	2,5	1,8
0,8	0,5	3,0	2,3
1,0	0,7	3,5	2,5
1,2	0,9	4,0	3,0
1,5	1,1	5,0	3,7
2,0	1,3	6,0	4,7

Примечание. До 1 января 1989 г. допускается применять значения $r_s \text{ min}$ приведенные в табл. 5.

Стандарт дополнить пунктом — 7: «7. Величины динамической (C) и статической (C_0) грузоподъемностей приведены в справочном приложении».

Стандарт дополнить приложением:

ПРИЛОЖЕНИЕ
Справочное

ДИНАМИЧЕСКАЯ (C) И СТАТИЧЕСКАЯ (C_0) ГРУЗОПОДЪЕМНОСТИ

Таблица I

Серия диаметров I

Обозначение подшипника	d, мм	Грузоподъемность, Н		Обозначение подшипника	d, мм	Грузоподъемность, Н	
		C	C_0			C	C_0
9102	15	10400	24500	9132	160	212000	980000
9103	17	10800	27000	9134	170	265000	1220000
9104	20	20400	54000	9136	180	275000	1290000
9105	25	26500	73500	9138	190	315000	1500000
9106	30	28000	83000	9140	200	325000	1600000
9107	35	26000	78000	9144	220	355000	1830000
9108	40	38000	116000	9148	240	465000	2360000
9109	45	40000	129000	9152	260	500000	2650000
9110	50	42500	143000	9156	280	670000	3450000
9111	55	52000	193000	9160	300	800000	4000000
9112	60	67000	232000	9164	320	865000	4500000
9113	65	68000	245000	9168	340	850000	4500000
9114	70	71000	265000	9172	360	900000	4900000
9115	75	75000	285000	9176	380	880000	4900000
9116	80	76500	300000	9180	400	915000	5100000
9117	85	76500	310000	9184	420	930000	5400000
9118	90	104000	415000	9188	440	1340000	7350000
9120	100	146000	585000	9192	460	1370000	7800000
9122	110	160000	655000	9196	480	1400000	8000000
9124	120	160000	680000	91/500	500	1430000	8500000
9126	130	183000	780000	91/530	530	1630000	9500000
9128	140	196000	865000	91/560	560	1860000	10000000
9130	150	204000	930000	91/600	600	1700000	10600000*

(Продолжение см. с. 93)*

Серия диаметров 2

Обозначение подшипника	d, мм	Грузоподъемность, Н		Обозначение подшипника	d, мм	Грузоподъемность, Н	
		C	C _r			C	C _r
9206	30	46500	122000	9236	180	520000	2180000
9207	35	51000	143000	9238	190	655000	2650000
9208	40	76500	220000	9240	200	695000	2900000
9209	45	83000	255000	9244	220	710000	3050000
9210	50	88000	285000	9248	240	980000	4250000
9211	55	122000	390000	9252	260	1040000	4650000
9212	60	114000	365000	9256	280	1080000	4900000
9213	65	118000	390000	9260	300	1400000	6200000
9214	70	122000	415000	9264	320	1430000	6550000
9215	75	125000	440000	9268	340	1500000	7100000
9216	80	129000	455000	9272	360	1980000	9150000
9217	85	153000	550000	9276	380	2000000	9500000
9218	90	190000	670000	9280	400	2080000	10000000
9220	100	224000	815000	9284	420	2800000	12200000
9222	110	232000	865000	9288	440	2650000	12900000
9224	120	245000	950000	9292	460	2700000	13400000
9226	130	365000	1400000	9296	480	3050000	15000000
9228	140	375000	1460000	92/500	500	3100000	15600000
9230	150	455000	1800000	92/530	530	3550000	18000000
9232	160	465000	1900000	92/560	560	3600000	18600000
9234	170	510000	2080000	92/600	600	4050000	21200000

(Продолжение см. с. 94)

Серия диаметров 3

Обозначение подшипника	d, мм	Грузоподъемность, Н		Обозначение подшипника	d, мм	Грузоподъемность, Н	
		C	C ₀			C	C ₀
9889306	30	—	—	9889318	90	255000	485000
9889307	35	—	—	9889320	100	297000	610000
9889308	40	64500	107000	9889322	110	400000	815000
9889309	45	72500	128000	9889324	120	515000	1060000
9889310	50	116000	194000	9889326	130	595000	1300000
9889311	55	136000	246000	9889328	140	625000	1300000
9889312	60	142000	264000	9889330	150	645000	1380000
9889313	65	148000	285000	9889332	160	760000	1730000
9889314	70	194000	350000	9889334	170	815000	1940000
9889315	75	213000	405000	9889336	180	1020000	2210000
9889316	80	212000	405000	9889338	190	1120000	2540000
9889317	85	262000	550000	9889340	200	1200000	2840000

(ИУС № 2 1986 г.)

Редактор А. Л. Владимиров
Технический редактор Л. Я. Митрофанова
Корректор А. В. Прокофьева

Сдано в набор 02.04.79 Подп. в печ. 05.05.79 0,76 п. л. 0,41 уч. -изд. л. Тир. 2000 Цена 3 коп.

Ордена «Знак Почета» Издательство стандартов, Москва, Д-567, Новопресненский пер., 3
Калужская типография стандартов, ул. Московская, 256. Зак. 1070