

Внесено при № ЦУС 10-85

УДК 622.341.1:546.212.06:006.354

Группа А39

ГОСУДАРСТВЕННЫЙ СТАНДАРТ СОЮЗА ССР

РУДЫ ЖЕЛЕЗНЫЕ, КОНЦЕНТРАТЫ, АГЛОМЕРАТЫ
И ОКАТЫШИ

Методы определения химически
связанной воды

Iron ores, concentrates, agglomerates and pellets.
Methods for the determination of chemically
combined water

ГОСТ

23581.12-79*

(СТ СЭВ 2849-81)
Взамен
ГОСТ 12761-67

Постановлением Государственного комитета СССР по стандартам от 24 апреля 1979 г. № 1500 срок действия установлен

с 01.01.81

до 01.01.86

Несоблюдение стандарта преследуется по закону

Настоящий стандарт распространяется на железные руды, концентраты, агломераты и окатыши и устанавливает гравиметрические методы определения химически связанной воды.

Стандарт полностью соответствует СТ СЭВ 2849-81.
(Измененная редакция, Изм. № 1).

1. ОБЩИЕ ТРЕБОВАНИЯ

1.1. Общие требования к методам анализа — по ГОСТ 23581.0-80.

1.2. При возникновении разногласий при определении химически связанной воды пользуются гравиметрическим методом с поглотителем перхлорат магния или хлористый кальций.
(Измененная редакция, Изм. № 1).

А. ГРАВИМЕТРИЧЕСКИЙ МЕТОД [метод Пенфильда]

Метод основан на выделении воды при прокаливании руды, концентрата, агломерата или окатыша и конденсации ее в трубке Пенфильда. Для окисления и связывания серы и галондов, а также для ускорения выделения воды пробу смешивают с хромовокислым свинцом и его окисью. Количество химически связанной воды определяют по массе его конденсата.

(Введен дополнительно, Изм. № 1).

Издание официальное

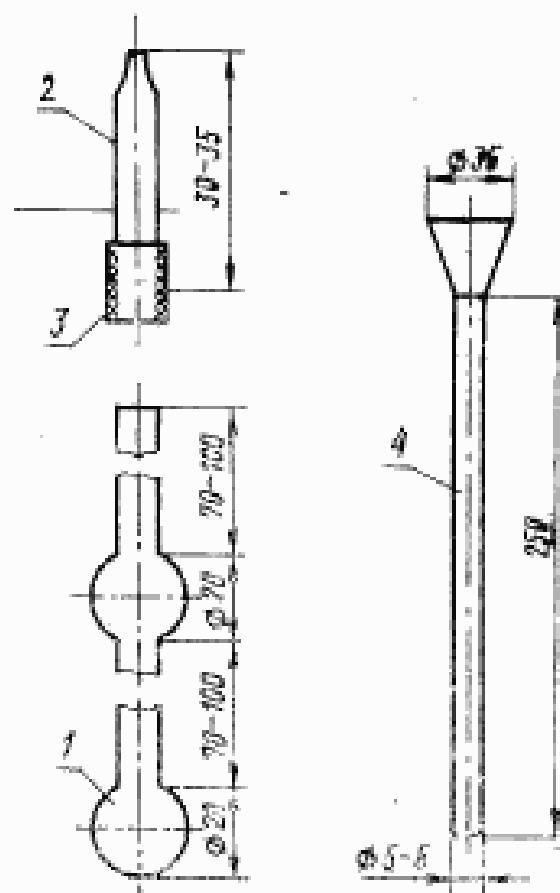
Перепечатка воспрещена

* Переиздание. Сентябрь 1983 г. с Изменением № 1, утвержденным в марте 1982 г.; Пост. № 1345 от 31.03.82 г. (ИУС № 7 1982 г.)

2. АППАРАТУРА, РЕАКТИВЫ

2.1. Для проведения анализа применяют:
 трубку Пенфильда (см. чертеж);
 свинца окись по ГОСТ 9199—77;
 свинец хромовокислый по ГОСТ 4524—78;
 смесь хромовокислого свинца и окиси свинца; готовят в соотношении 4:1. Полученную смесь прокалывают при 500 °С, измельчают и хранят в банке с пришлифованной пробкой.

Трубка Пенфильда



1—трубка из термостойкого стекла; 2—стеклянный изкожечник с капилляром; 3—отрезок резиновой трубки; 4—воронка стеклянная

3. ПОДГОТОВКА К АНАЛИЗУ

3.1. Трубку Пенфильда перед применением просушивают 20—30 мин в сушильном шкафу при 110—150 °С. Не вынимая из шкафа, ее продувают при помощи резиновой груши через стеклянную трубку, введенную в нижний шарик. Высушенную трубку после охлаждения взвешивают.

4. ПРОВЕДЕНИЕ АНАЛИЗА

4.1. Масса руды, концентрата или агломерата в зависимости от содержания воды (связанной и гигроскопической) указана в табл. 1. Определенные гигроскопической влаги проводят параллельно по ГОСТ 23581.1—79.

Таблица 1

Массовая доля воды, %	Масса навески, г
До 1	1,0
От 1 до 2	0,5
Св. 2 * 5	0,3
* 5	0,2

4.2. Навеску ориентировочно массой 0,2—1 г при помощи сухой воронки с длиной трубкой переносят в нижний шарик трубки Пелфильда. Воронку осторожно вынимают, не допуская попадания частичек на стенки трубки выше нижнего шарика. Трубку снова взвешивают и по разности масс находят точную величину взятой навески. С помощью воронки добавляют удвоенное по сравнению с навеской количество смеси окиси и хромовокислого свинца и осторожным вращением трубки перемешивают.

Верхний шарик и несколько сантиметров трубки в сторону открытого конца обертывают марлей или полоской фильтровальной бумаги, которую закрепляют тонкими резиновыми кольцами, смачивают водой и поддерживают в увлажненном состоянии в течение всего времени прокаливании. При этом следят, чтобы капли воды с обертки не стекали к открытому концу.

Трубку с навеской закрепляют в зажиме лабораторного штатива так, чтобы открытый конец, на который надевают резиновую трубку с капилляром, был немного выше нижнего шарика.

Постучав по трубке, чтобы навеска расположилась в нижней части шарика, начинают очень осторожно нагревать ее над пламенем горелки. Нагревание постепенно усиливают, внимательно наблюдая за тем, чтобы не происходило выноса частиц в результате бурного выделения паров и газов. Сильное прокалывание навески продолжают, непрерывно поворачивая трубку вокруг оси до тех пор, пока не начнет размягчаться стекло. Затем трубку сильно нагревают немного выше нижнего шарика, и, взяв ее тигельными щипцами, оттягивают. Нити и капилляры на оставшейся части трубки оплавливают. С трубки снимают обертку, вытирают и после охлаждения (через 20—30 мин) взвешивают вместе с капилляром. После этого отсоединяют капилляр, трубку высу-

швают в течение 20—30 мин при 100—150 °С, охлаждают, присоединяют капилляр и снова взвешивают. По разности первого и второго взвешивания определяют массу конденсата гигроскопической и связанной воды.

Параллельно с прокаливанием навески руды, концентрата и агломерата прокаливают, как указано выше, смесь хромовокислого свинца и его окиси массой, которую брали при анализе испытуемой пробы (контрольный опыт).

5. ОБРАБОТКА РЕЗУЛЬТАТОВ

5.1. Массовую долю связанной воды (X) в процентах вычисляют по формуле

$$X = \left\{ \frac{[(m_1 - m_2) - (m_3 - m_4)] \cdot 100}{m} - W_r \right\} \cdot K,$$

- где m_1 — масса трубки и наконечника с конденсатом, г;
 m_2 — масса сухой трубки и наконечника, г;
 m_3 — масса трубки и наконечника с конденсатом в контрольном опыте, г;
 m_4 — масса трубки и наконечника после удаления конденсата в контрольном опыте, г;
 m — масса навески, г;
 W_r — массовая доля гигроскопической влаги, %;
 K — коэффициент пересчета содержания связанной влаги на содержание ее в сухом материале, вычисляемый по формуле

$$K = \frac{100}{100 - W_r}$$

5.2. Расхождение между результатами двух параллельных определений при доверительной вероятности $P=0,95$ не должно превышать величины, указанной в табл. 2.

Таблица 2

Массовая доля связанной воды, %	Допускаемое расхождение, %
До 1	0,1
От 1 до 2	0,15
Св. 2 » 5	0,2
» 5 » 10	0,3

Б. ГРАВИМЕТРИЧЕСКИЙ МЕТОД (поглотитель перхлорат магния или хлористый кальций)

Метод основан на нагревании навески пробы в потоке сухого воздуха и поглощении воды перхлоратом магния или хлористым кальцием.

Количество химически связанной воды определяют по увеличению массы абсорбентов.

6. АППАРАТУРА И РЕАКТИВЫ

6.1. Для проведения анализа применяют: установку для определения химически связанной воды (см. чертеж);

- оборудование для подачи воздуха;
- лодочки платиновые или фарфоровые;
- силикагель;
- магния перхлорат или кальций хлористый;
- свинца окись;
- свинца двуокись;
- пемза обожженная.

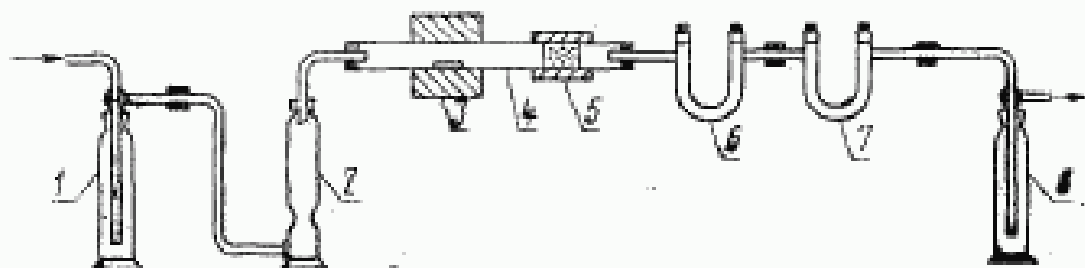
7. ПОДГОТОВКА К АНАЛИЗУ

7.1. Установку проверяют на герметичность. Затем отсоединяют абсорбционные трубки и через установку пропускают воздух со скоростью 2—3 пузырька в секунду.

Одновременно включают первую печь и нагревают ее до 800—900 °С.

Включают вторую печь и нагревают ее до 200—250 °С. Через 30 мин к установке присоединяют абсорбционные трубки и сухой воздух пропускают в течение 30 мин.

Трубки с закрытыми кранами отсоединяют и помещают в шкаф с весами на 30—35 мин, после чего краны трубок открывают для выравнивания давления с атмосферным и сразу же закрывают. Затем каждую трубку взвешивают отдельно.



1 и 8—промытые склянки с силикагелем; 2—колонка осушения воздуха с перхлоратом магния или хлористым кальцием; 3 и 5—электрические трубчатые печи; 4—трубка с термостатом кварцевая или фарфоровая с внутренним диаметром от 18 до 20 мм и длиной 500 мм. В зоне печи 4 трубка заполнена смесью, состоящей из окиси и двуокиси свинца и обожженной пемзы в разных массовых частях; 6 и 7—абсорбционные трубки, наполненные перхлоратом магния или хлористым кальцием.

Абсорбционные трубки снова присоединяют к установке, краны открывают и пропускают воздух в течение 30—60 мин, после чего трубки отсоединяют и взвешивают вторично, соблюдая указанные перед первым взвешиванием условия.

Если расхождение результатов двух последовательных взвешиваний абсорбционных трубок не превышает значения погрешности весов печи выключают и трубку сгорания охлаждают.

8. ПРОВЕДЕНИЕ АНАЛИЗА

8.1. При определении химически связанной воды одновременно проводят определение гигроскопической влаги по ГОСТ 23581.1—79.

8.2. Лодочку с навеской пробы массой 0,5—1 г помещают в трубку сгорания в зону первой печи, присоединяют абсорбционные трубки и пропускают сухой воздух со скоростью 2—3 пузырька в секунду. Включают первую печь и нагревают до температуры 800—900 °С. Одновременно включают вторую печь и нагревают ее до температуры 200—250 °С. После этого в течение 30 мин через установку пропускают воздух. Не прекращая пропускать воздух, включают обе печи и охлаждают трубку сгорания.

Абсорбционные трубки с закрытыми кранами снимают и помещают на 30—35 мин в шкаф с весами, после чего краны трубок открывают для выравнивания давления с атмосферным и сразу же закрывают.

После взвешивают каждую трубку отдельно.

9. ОБРАБОТКА РЕЗУЛЬТАТОВ

9.1. Массовую долю химически связанной воды (X) в процентах вычисляют по формуле

$$X = \left(\frac{m_2 - m_1}{m} - W_r \right) \cdot K,$$

где m_1 — масса абсорбционных трубок до прокалывания навески, г;

m_2 — масса абсорбционных трубок после прокалывания навески, г;

m — масса навески, г;

W_r — массовая доля гигроскопической влаги, %;

K — коэффициент пересчета массовой доли химически связанной воды на массовую долю ее в сухом материале, вычисляемый по формуле

$$K = \frac{100}{100 - W_r}.$$

Вневедомственный издательский центр

Стр. 7 ГОСТ 23581.12—79

9.2. Расхождение результатов двух параллельных определений при доверительной вероятности $P=0,95$ не должно превышать величины, указанной в табл. 2.

Разд. 6—9 (Введены дополнительно, Изм. № 1).

Изменение № 2 ГОСТ 23581.12—79 Руды железные, концентраты, агломераты и окатыши. Методы определения химически связанной воды

Постановлением Государственного комитета СССР по стандартам от 04.07.85 № 2137 срок введения установлен

с 01.01.86

Под наименованием стандарта проставить код: ОКСТУ 0709.

Вводная часть. Первый абзац дополнить значением: «до 10 %».

Пункт 1.2. Заменить слова: «перхлорат магния или хлористый кальций» на «перхлоратом магния или хлористым кальцием».

Раздел А. Заменить слова: «его конденсата» на «ее конденсата».

Пункт 2.1 дополнить абзацем (после второго): «шкаф сушильный с электрообогревом и терморегулятором»;

третий, четвертый абзацы изложить в новой редакции: «свинца (II) окись по ГОСТ 9199—77;

свинец (II) хромовокислый по ГОСТ 4524—78».

Пункт 3.1. Заменить значение: 110—150 °С на 100—150 °С.

Пункты 5.2, 9.2. Исключить слово: «параллельных».

Пункт 6.1 после третьего абзаца изложить в новой редакции: «лодочки пла-

(Продолжение см. с. 60)

(Продолжение изменения к ГОСТ 23581.12-79)

тиновые по ГОСТ 6563—75 или фарфоровые по ГОСТ 9147—80, прокаленные при температуре 800—900 °С;

трубки огнеупорные мулито-кремнеземистые;

крючок из жаропрочной стали длиной 600—700 мм;

силкагель-индикатор по ГОСТ 8984—75;

магния перхлорат технический по ГОСТ 3956—76 или кальций хлористый по ГОСТ 4460—77;

свинца (IV) окись по ГОСТ 4216—78;

свинца (II) окись по ГОСТ 9199—77;

пемзу обожженную».

Пункты 7.1 (четвертый абзац), 8.2 (второй абзац). Заменить слова: «помещают в шкаф с весами на 30—35 мин» на «помещают в стакан подходящего размера, переносят в весовую комнату и оставляют у весов на 30—35 мин».

Пункт 8.1. Чертеж. Подрисовочная подпись. Поясняя 4. Заменить значение: 500 мм на 750—800 мм; позицию 5 дополнить словами: «(можно использовать электрический трубчатый подогреватель длиной 100—120 мм, обеспечивающий максимальную температуру нагрева 250 °С)».

Пункт 8.2. Первый абзац. Заменить слово: «включают» на «выключают» (после слов «Не прекращая пропускать воздух»).

(ИУС № 10 1985 г.)