

ПЛАСТМАССЫ.

Метод определения теплопроводности
Plastics Method for the determination of
thermal conductivity

ГОСТ
23630.2-79

Постановлением Государственного комитета СССР по стандартам от 16 мая 1979 г. № 1735 срок введения установлен

с 01.07. 1981 г.
до 01.07. 1986 г.

Настоящий стандарт распространяется на пластмассы с теплопроводностью от 0,1 до 5 Вт/мК и устанавливает метод определения теплопроводности в интервале температур от минус 100 до плюс 400°C (от 173 до 673 К).

Стандарт не распространяется на ячеистые пластмассы с размером ячеек более 0,1 мм и на пластмассы, размягчающиеся или подвергающиеся деструкции в пределах температур измерения.

Сущность метода состоит в измерении теплового сопротивления образца при монотонном режиме нагрева его при заданных значениях температур испытания.

1. ОТБОР ПРОБ

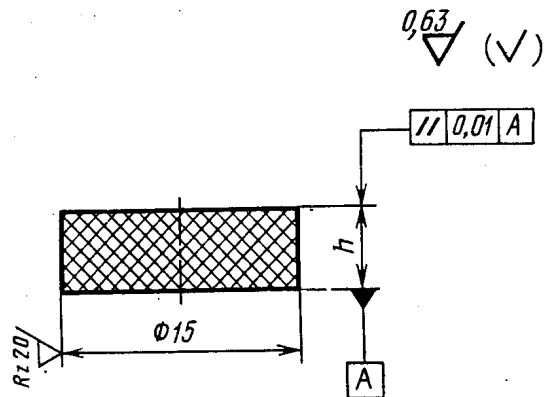
1.1. Отбор проб, режим и способ изготовления образцов должны быть указаны в нормативно-технической документации на пластмассу.

1.2. Образец для испытания должен быть в форме диска диаметром 15 мм, высотой от 0,5 до 5 мм (черт. 1).

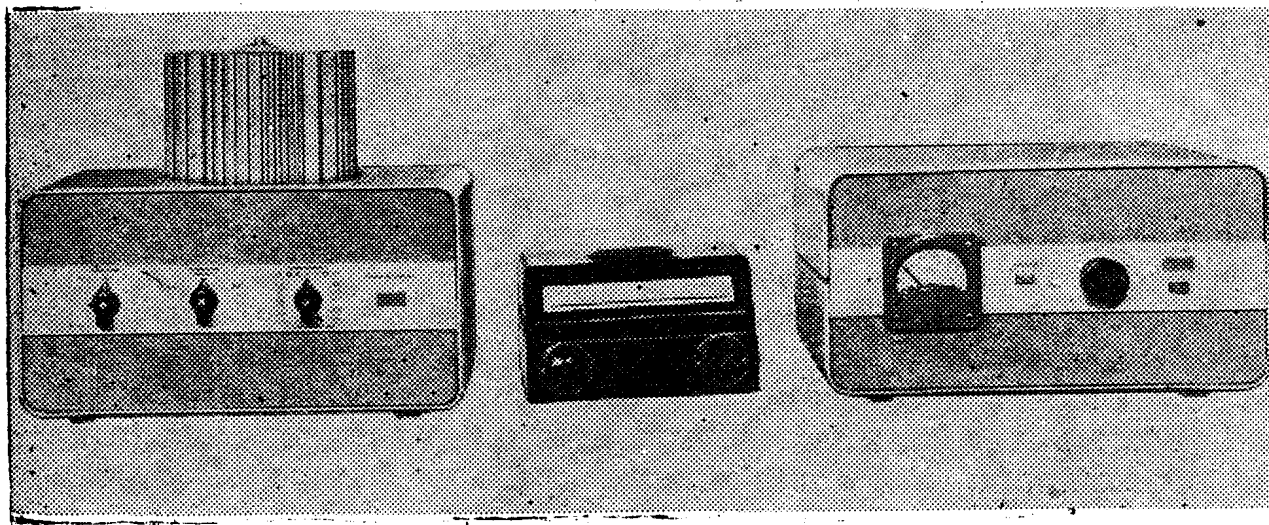
Издание официальное

Перепечатка воспрещена





Черт. 1



Черт. 2

Высоту образца (h) выбирают в зависимости от ожидаемого значения коэффициента теплопроводности (λ) из таблицы.

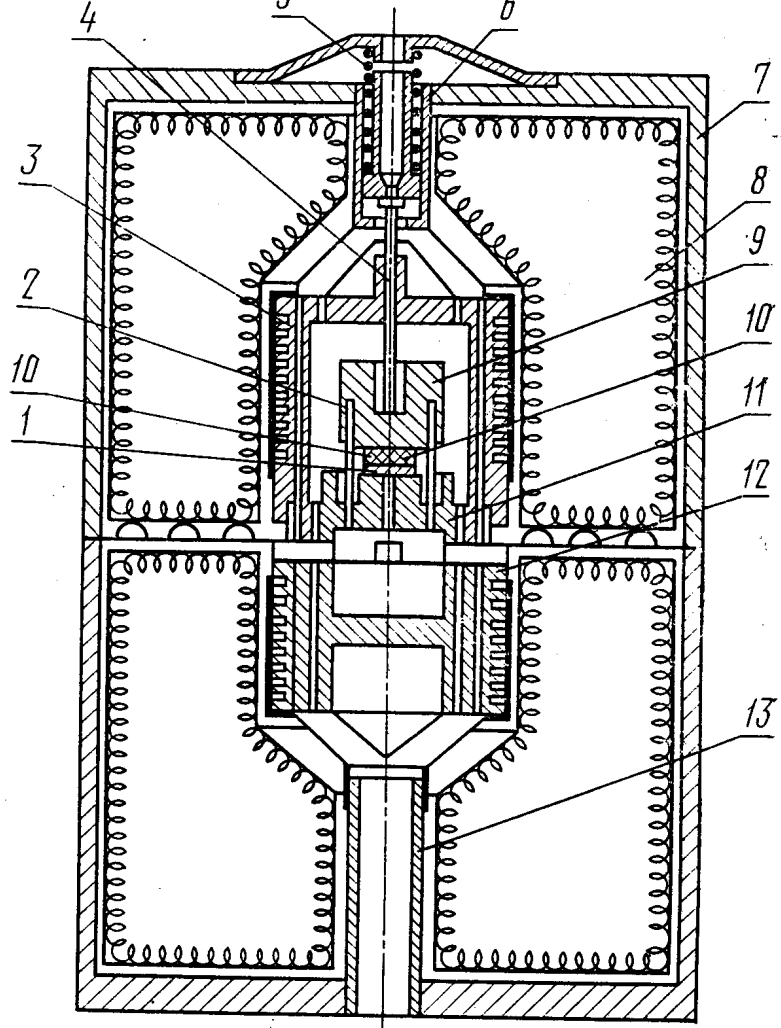
λ , Вт/мК	0,1—0,3	0,3—0,5	0,5—1,0	1,0—2	более 2
$h \cdot 10^3$, м	0,5—1,0	1,2—2	2—3	3—5	5

1.3. Для испытания берут не менее трех образцов.

2. АППАРАТУРА, МАТЕРИАЛЫ И РЕАКТИВЫ

2.1. Аппаратура, материалы, реактивы по ГОСТ 23630.1—79 разд. 2. При этом применяют:

прибор ИТ- λ -400 (черт. 2—3), основой которого является λ калориметр;



1 — тепломер; 2 — термопара; 3 — адиабатная оболочка; 4 — прижим; 5 — пружина; 6 — входной патрубок; 7 — корпус; 8 — теплозащитная оболочка; 9 — стержень; 10 — образец; 11 — основание; 12 — нагревательный блок; 13 — выходной патрубок.

Черт. 3

образец диаметром $15 \pm 0,3$, высотой $5 \pm 0,1$ мм из меди марки M_1 по ГОСТ 859—78 (СТ СЭВ 226—75) для градуировки прибора (см. обязательное приложение 1, 3);

образцовые меры теплопроводности из кварцевого оптического стекла марки КВ по ГОСТ 15130—69 или полиметилметакрилата для поверки прибора (см. обязательное приложение 2, 3).

3. ПОДГОТОВКА К ИСПЫТАНИЮ

3.1. Образец взвешивают с погрешностью не более 0,001 г, измеряют высоту и диаметр образца с погрешностью не более 0,01 мм.

3.2. Контактные поверхности образца, основания и стержня (см. черт. 3) протирают бензином (спиртом), затем на них наносят тонкий слой кремнийорганической жидкости марки ПФМС-4,

если в нормативно-технической документации на пластмассу нет иных указаний.

3.3. Испытуемый образец устанавливают в прибор на термометр, затем опускают стержень, прижимая его прижимом и пружиной и закрывают калориметр.

4. ПРОВЕДЕНИЕ ИСПЫТАНИЯ

4.1. Проведение испытания по ГОСТ 23630.1—79, разд. 4. При этом металлическое ядро калориметра состоит из нагревательного блока, основания, термометра, стержня из меди и адиабатной оболочки (см. черт. 3.) При нагреве через каждые 25°C (температура стержня) измеряют перепады температуры на образце и на термометре, пропорциональные числу делений шкалы гальванометра.

5. ОБРАБОТКА РЕЗУЛЬТАТОВ

5.1. Теплопроводность образцов (λ) в Вт/мК для каждой температуры вычисляют по формуле

$$\lambda = \frac{h}{P_0} (1 - \sigma_\beta),$$

где h — высота образца, м;

P_0 — тепловое сопротивление образца, м²·К/Вт;

σ_β — поправка на тепловое расширение образца, которую вычисляют по формуле

$$\sigma_\beta = \beta \Delta t,$$

где β — справочное значение коэффициента линейного теплового расширения, град⁻¹;

Δt — температурный интервал испытания, °К.

5.2. Тепловое сопротивление образца (P_0) вычисляют по формуле

$$P_0 = \frac{n_0 S}{n_T \cdot K_T} (1 + \sigma_c) - P_K,$$

где S — площадь поперечного сечения, м²;

P_K — поправка, учитывающая тепловое сопротивление контактов и определяемая из градуировки прибора (см. обязательное приложение 1);

n_0 — перепад температуры на образце, число делений шкалы гальванометра;

n_T — перепад температуры на термометре, число делений шкалы гальванометра;

эффективную тепловую проводимость рабочего слоя тепломера, определяемый из градуировки прибора (см. обязательное приложение 1);

σ_c — поправка на теплоемкость образца.

5.3. Поправку на теплоемкость (σ_c) вычисляют по формуле

$$\sigma_c = \frac{C_0 m_0}{2(C_0 m_0 + C_c m_c)},$$

где C_0 — удельная теплоемкость образца, Дж/кг·К;

C_c — удельная теплоемкость стержня, Дж/кг·К;

m_0 — масса образца, кг;

m_c — масса стержня, кг.

5.4. Температуру (\bar{t}) в градусах Цельсия, к которой относят измеренное значение теплопроводности, вычисляют по формуле

$$\bar{t} = t_c + 0,5 A_t K_u \cdot n_0,$$

где t_c — температура стержня, °К;

A_t — температурный коэффициент термопары, °К/мВ;

K_u — чувствительность гальванометра, мВ/делений;

n_0 — показания гальванометра (деления шкалы).

Пример лабораторной записи указан в рекомендуемом приложении 4.

5.5. За результат испытания принимают среднее арифметическое значение теплопроводности не менее чем трех образцов, допускаемое расхождение между которыми должно быть указано в нормативно-технической документации на пластмассу.

5.6. Результаты испытаний записывают в протокол, который должен содержать следующие данные:

наименование и марку материала;

способ и режим изготовления образцов;

значение теплопроводности при соответствующих температурах испытания в измеренном интервале температур;

дату испытания;

обозначение настоящего стандарта.

ГРАДУИРОВКА ПРИБОРА

1. При градуировке определяют постоянные прибора:

K_T — тепловую проводимость тепломера, Вт/К;

P_K — поправку, учитывающую контактное тепловое сопротивление образца, заделки термопар, динамические погрешности и неидентичность градуировки термопар, К/Вт.

2. В соответствии с настоящим стандартом проводят не менее пяти определений с образцовой мерой из кварцевого оптического стекла марки КВ по ГОСТ 15130—69 или полиметилметакрилата. Тепловую проводимость тепломера (K_T) вычисляют по формуле

$$K_T = \frac{\lambda}{h} S \frac{n_0}{n_T} (1 + \sigma_c),$$

где h — высота образцовой меры, м;

S — площадь поперечного сечения образцовой меры, м²;

λ — коэффициент теплопроводности образцовой меры, измеренный при испытании, Вт/мК;

n_0 — перепад температуры на образце, число делений шкалы гальванометра;

n_T — перепад температуры на тепломере, число делений шкалы гальванометра;

σ_c — поправка на теплоемкость образца.

За результат принимают среднее арифметическое значение K_T не менее чем из пяти определений.

3. В соответствии с настоящим стандартом проводят не менее пяти определений с образцом из меди марки М₁, покрытым кремнийорганической жидкостью ПФМС-4. Поправку на контактное тепловое сопротивление образца (P_K) вычисляют по формуле

$$P_K = \frac{S}{K_T} \frac{n_0}{n_T} (1 + \sigma_c) - \frac{h_M}{\lambda_M},$$

где h_M — высота образца из меди, м;

λ_M — коэффициент теплопроводности меди, Вт/мК.

За результат принимают среднее арифметическое значение P_K не менее чем пяти определений.

4. Тепловую проводимость тепломера (K_T) уточняют с учетом среднего значения (P_K) по формулам

$$\sigma_K = P_K \frac{\lambda}{h},$$

$$K_T = \frac{\lambda \cdot S \cdot h_0}{h \cdot n_T (1 + \sigma_K - \sigma_c)}.$$

ПОВЕРКА ПРИБОРА

Поверка прибора в соответствии с обязательным приложением 2 ГОСТ 23630.1—79, при этом в расчетные формулы подставляют значения теплопроводности соответствующих образцовых мер.

ПРИЛОЖЕНИЕ 3 Справочное

СПРАВОЧНЫЕ ДАННЫЕ, ИСПОЛЬЗУЕМЫЕ ДЛЯ ОПРЕДЕЛЕНИЯ ТЕПЛОПРОВОДНОСТИ

Температура, °С	Теплоемкость меди, Дж/кг·К	Теплопроводность, Вт/м·К			Температурный коэффициент тер- мопары, К/мВ
		кварцевого оптического стекла	полиметил- метакрилата	меди	
Минус 100	345	1,08	0,184	407	Выбирают из паспорта при- бора
Минус 75	358	1,16	0,190	401	
Минус 50	365	1,21	0,192	395	
Минус 25	373	1,27	0,193	390	
0	376	1,31	0,194	387	
25	385	1,35	0,195	384	
50	392	1,38	0,196	381	
75	396	1,42	0,200	379	
100	400	1,45	—	377	
125	403	1,50	—	376	
150	405	1,53	—	375	
175	405	1,57	—	374	
200	408	1,60	—	373	
225	410	1,62	—	373	
250	412	1,65	—	372	
275	415	1,68	—	372	
300	417	1,70	—	371	
325	420	1,72	—	370	
350	422	1,75	—	368	
375	423	1,78	—	367	
400	425	1,80	—	365	

ПРИЛОЖЕНИЕ 4

Рекомендуемое

Температура, °С	Размеры образца мм	Масса образца, кг	Перепад температуры на образце, в делениях шкалы гальванометра	Перепад температуры на тепломере, в делениях шкалы гальванометра	Постоянные прибора, определяемые при градуировке		Теплоемкость меди, Дж/кг·К	Поправка на теплоемкость образца σ_c	Температурный коэффициент молярности A_f , К/мВ	Температура отнесения измеренной теплопроводности, °С	Теплопроводность (λ) , Вт/мК
					K_T , Вт/К	R_K , К·м ² /Вт					

Минус 100
 Минус 75
 Минус 50
 Минус 25
 0
 25
 50
 75 и
 далее через
 25°С до
 400°С