

**ОБЪЕКТИВЫ СЪЕМОЧНЫЕ****Метод измерения кривизны изображения  
и астигматизма****ГОСТ  
23699-79**Camera Lenses. Method for Measurement of the Image  
Curvature and Astigmatism

Постановлением Государственного комитета СССР по стандартам от 8 июня  
1979 г. № 2091 срок действия установлен

с 01.01 1981 г.

до 01.01 1986 г.

**Несоблюдение стандарта преследуется по закону**

Настоящий стандарт распространяется на фотографические, кино-  
съемочные и телевизионные съемочные объективы и устанавли-  
вает метод измерения кривизны изображения и астигматизма.

**1. ОСНОВНЫЕ ПОЛОЖЕНИЯ**

1.1. Метод измерения основан на определении положений ме-  
ридиальных и сагиттальных фокусов для наклонных пучков лучей  
в пределах рабочего поля объектива.

1.2. Количественно кривизна изображения в заданной точке  
поля характеризуется расстоянием между фокусом меридиального  
или сагиттального наклонного пучка лучей и фокальной плоско-  
стью объектива (плоскость, перпендикулярная к оптической оси и  
проходящая через главный фокус объектива).

1.3. Количественно астигматизм оценивают как проекцию от-  
резка между меридиональным и сагиттальным фокусами на глав-  
ную оптическую ось объектива.

1.4. Положение меридионального или сагиттального фокуса мо-  
жет быть определено по резкому изображению узкой щели, соот-  
ветствующим образом ориентированной в плоскости предметов и  
освещенной монохроматическим светом.

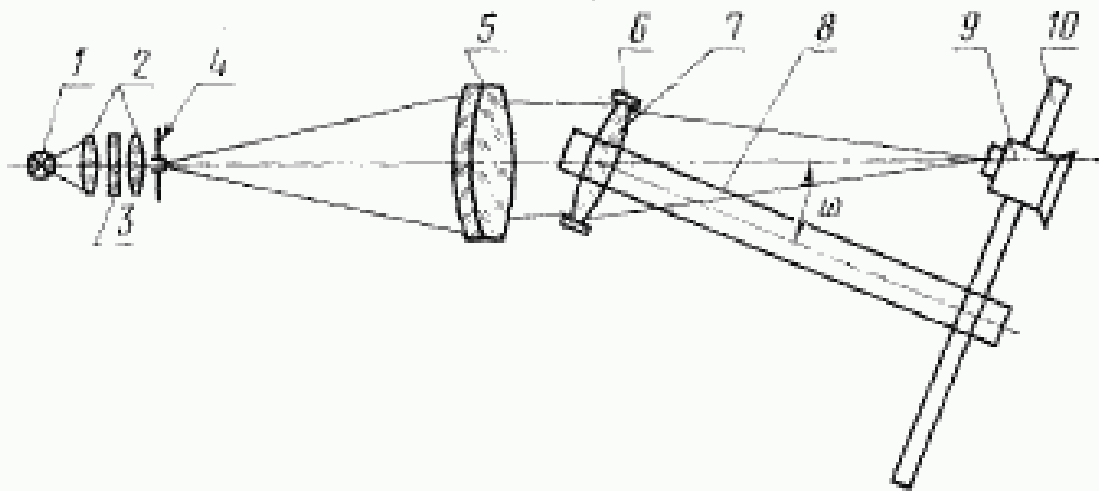
1.5. Метод предусматривает измерения в видимой области спек-  
тра.

Издание официальное

Перепечатка воспрещена

## 2. АППАРАТУРА

2.1. Измерение кривизны поля и астигматизма съемочных объективов должно производиться на оптической скамье по схеме чертежа.



1 — источник света; 2 — конденсор; 3 — светофильтр; 4 — раздвижная щель;  
5 — коллиматор; 6 — объективодержатель; 7 — испытуемый объектив; 8 — поворотный рычаг; 9 — микроскоп; 10 — поперечная линейка

2.2. Апертурный угол конденсора в пространстве изображений должен быть больше апертурного угла объектива коллиматора.

2.3. Суммарная волновая aberrация объектива коллиматора не должна быть более  $0,1 \lambda$  в области зрачка диаметром, равным диаметру входного зрачка испытуемого объектива, где  $\lambda$  — длина волны монохроматического света, в котором производят измерение.

2.4. Световой диаметр коллиматора должен превышать световой диаметр входного зрачка испытуемого объектива.

2.5. Поворотный рычаг, на котором закрепляют объективодержатель и поперечную линейку, должен иметь возможность поворачиваться вокруг вертикальной оси.

2.6. Поперечная линейка, на которой устанавливают измерительный микроскоп, должна жестко скрепляться с поворотным рычагом, поворачиваться вместе с ним на заданный угол поля объектива и должна быть прямолинейна и параллельна опорному торцу объективодержателя с погрешностью от  $20$ — $60''$  в зависимости от типа испытуемого объектива. Эта погрешность может быть рассчитана по формуле

$$\alpha \approx \frac{\lambda}{y_{\max}} \left( \frac{f'}{D} \right)^2, \quad (1)$$

где  $\alpha$  — угол между опорным торцом объективодержателя и направляющими поперечной линейки, рад;

- $\lambda$  — длина волны света, мм;  
 $f'$  — фокусное расстояние испытуемого объектива, мм;  
 $D$  — диаметр входного зрачка испытуемого объектива, мм;  
 $y'_{\max}$  — расстояние от оптической оси до крайней точки поля зрения, мм.

2.7. Раздвижная щель, расположенная в фокальной плоскости объектива коллиматора, должна легко устанавливаться в вертикальное и горизонтальное положения.

2.8. Микроскоп должен иметь отсчетный механизм микрометрического перемещения в направлении, параллельном главной оптической оси испытуемого объектива.

2.9. Апертура микрообъектива должна быть выбрана из условия

$$A \gg \sin(\sigma'_A + \omega'_{\max}), \quad (2)$$

где  $(\sigma'_A)^\circ$  — апертурный угол испытуемого объектива в пространстве изображений.

$(\omega'_{\max})^\circ$  — половина угла поля испытуемого объектива в пространстве изображений

### 3. ПОДГОТОВКА К ИЗМЕРЕНИЮ

3.1. Устанавливают поворотный рычаг в нулевое положение.

3.2. Закрепляют испытуемый объектив в объективодержателе передней линзой к коллиматору.

3.3. Для определения меридионального фокуса устанавливают раздвижную щель в вертикальном положении в фокальной плоскости объектива коллиматора перпендикулярно к его оптической оси.

3.4. Устанавливают ширину раздвижной щели, равную  $a$ . Величину  $a$  определяют по формуле

$$a \leq K \frac{f'_k}{f'_{об}}, \quad (3)$$

где  $f'_k$  — фокусное расстояние объектива коллиматора, мм;

$f'_{об}$  — фокусное расстояние испытуемого объектива, мм;

$K$  — эмпирический коэффициент, равный 0,01 мм.

3.5. Увеличение микроскопа  $\Gamma_m$  должно быть выбрано из условия

$$\Gamma_m = \frac{D}{\lambda \cdot f'_{об}} \cdot K, \quad (4)$$

где  $D$  — диаметр входного зрачка испытуемого объектива, мм;

$\lambda$  — длина волны света, мм, определяемая светофильтром;

$K$  — эмпирический коэффициент, равный 0,2 мм.

## 4. ПРОВЕДЕНИЕ ИЗМЕРЕНИЯ

4.1. Для определения меридионального фокуса наводят микроскоп в центре поля объектива на резкое изображение щели. Наводку повторяют не менее пяти раз, производя каждый раз отсчет  $a_{m_0}$  по шкале продольных перемещений микроскопа.

4.2. Устанавливают объектив на полевой угол  $\pm \omega_1$ , микроскоп смещают по поперечной линейке  $\pm y_1$  и повторяют операцию по п. 4.1, производят отсчеты  $a_{m_1}$  по шкале продольных перемещений микроскопа.

4.3. Повторяют измерения  $a_{m_i}$  для нескольких значений  $\omega$ , устанавливая углы через  $\frac{\omega_{\max}}{3} - \frac{\omega_{\max}}{5}$  в пределах поля испытуемого объектива.

4.4. Для определения сагиттального фокуса устанавливают раздвижную щель в горизонтальном положении и повторяют операции по пп. 4.1—4.3, производят отсчеты  $a_{s_0}$ ,  $a_{s_1}$  по шкале продольных перемещений микроскопа.

## 5. ОБРАБОТКА РЕЗУЛЬТАТОВ

5.1. Для каждого значения полевого угла  $\pm \omega_1$  вычисляют следующие величины:

$$\begin{aligned} X'_{m_1} &= \bar{a}_{m_1} - \bar{a}_{m_0}; \quad X'_S = \bar{a}_{s_1} - \bar{a}_{s_0}; \\ X'_{k_1} &= \frac{1}{2}(X'_{m_1} + X'_{s_1}); \quad \Delta_1 = X'_{m_1} - X'_{s_1} \end{aligned} \quad (4)$$

где  $\bar{a}_{m_0}$ ,  $\bar{a}_{s_0}$  — среднеарифметическое значение отсчетов по шкале продольных перемещений микроскопа для меридионального и сагиттального фокусов в центре поля;

$\bar{a}_{m_1}$  — то же, для меридионального фокуса по полю;

$\bar{a}_{s_1}$  — то же, для сагиттального фокуса по полю;

$X'_{m_1}$  — расстояние между меридиональным фокусом и фокальной плоскостью объектива (меридиональная кривизна);

$X'_S$  — расстояние между сагиттальным фокусом и фокальной плоскостью объектива (сагиттальная кривизна);

$X'_{k_1}$  — расстояние между плоскостью наилучшей установки и фокальной плоскостью объектива (средняя кривизна);

$\Delta_1$  — величина астигматизма в заданной точке поля.

5.2. Результаты измерений и вычислений оформляют в виде таблицы обязательного приложения.

5.3. Построить график кривизны изображения. По оси абсцисс отложить величины  $X'_m$ ,  $X'_z$ ,  $X'_k$ ; в масштабе 10:1; 5:1; 2:1 (масштаб зависит от величины  $X'_m$ ,  $X'_z$ ). По оси ординат отложить величину углового поля  $\omega'$  испытываемого объектива в угловых градусах или линейного поля  $y'$  в мм.

Масштаб по оси ординат выбирают таким образом, чтобы 50 мм графика соответствовали  $\omega'_{\max}$  или  $y'_{\max}$ . На графике отложить положительные и отрицательные значения точек поля испытываемого объектива.

5.4. Погрешность измерения оценивают по формуле

$$\delta_x \approx \frac{\pm 2\lambda f'^2}{D^2}, \quad (5)$$

где  $f'$  — фокусное расстояние испытываемого объектива;

$D$  — диаметр входного зрачка испытываемого объектива.

## ПРИЛОЖЕНИЕ

### Обязательное

$\omega_1$	$y_1$	Отсчеты по шкале продольных перемещений микроскопа для меридионального фокуса					$\bar{a}_m$	$X'_m$
		$a_1$	$a_2$	$a_3$	$a_4$	$a_5$		

$\omega_2$	$y_2$	Отсчеты по шкале продольных перемещений микроскопа для саггитального фокуса					$\bar{a}_s$	$X'_s$	$X'_k$	$X'_m - X'_s$
		$a_1$	$a_2$	$a_3$	$a_4$	$a_5$				