



**ГОСУДАРСТВЕННЫЙ СТАНДАРТ  
СОЮЗА ССР**

---

# **ПЛАТЫ ПЕЧАТНЫЕ**

**ОСНОВНЫЕ ПАРАМЕТРЫ КОНСТРУКЦИИ**

**ГОСТ 23751—86**

**Издание официальное**

**ГОСУДАРСТВЕННЫЙ КОМИТЕТ СССР ПО СТАНДАРТАМ**  
**Москва**

**ПЛАТЫ ПЕЧАТНЫЕ**  
**Основные параметры конструкции**  
Printed circuit boards,  
Basic parameters of structure

**ГОСТ**  
**23751—86**

Взамен  
ГОСТ 23751—79

Постановлением Государственного комитета СССР по стандартам от 19 марта 1986 г. № 574 срок действия установлен

с 01.07.87

до 01.07.92

Несоблюдение стандарта преследуется по закону

Настоящий стандарт распространяется на односторонние (ОПП), двусторонние (ДПП) и многослойные (МПП) печатные платы на жестком и гибком основании, а также на гибкие печатные кабели (далее — ГПК).

Стандарт устанавливает основные параметры конструкции печатных плат и печатных кабелей.

Стандарт соответствует Публикации МЭК 326—3 в части номенклатуры параметров и размеров и их предельных отклонений.

Термины, применяемые в настоящем стандарте, — по ГОСТ 20406—75, ГОСТ 25346—82, ГОСТ 25347—82, ГОСТ 24642—81.

### 1. ОСНОВНЫЕ ПОЛОЖЕНИЯ

1.1. Настоящий стандарт устанавливает пять классов точности печатных плат и ГПК в соответствии со значениями основных параметров и предельных отклонений элементов конструкции (оснований печатных плат, проводников, контактных площадок, отверстий).

Издание официальное

Перепечатка воспрещена

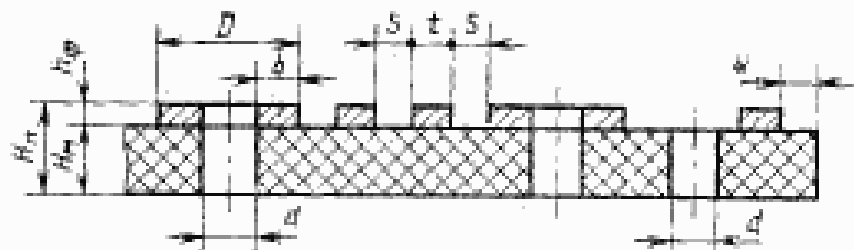


© Издательство стандартов, 1986

1.2. Размеры и предельные отклонения печатных плат и ГПК, установленные стандартом, обязательны для следующих методов проектирования: ручного, автоматизированного и полуавтоматизированного и должны обеспечивать автоматизированную установку изделий электронной техники.

1.3. Буквенные обозначения размеров конструкции печатных плат и ГПК приведены на черт. 1—4.

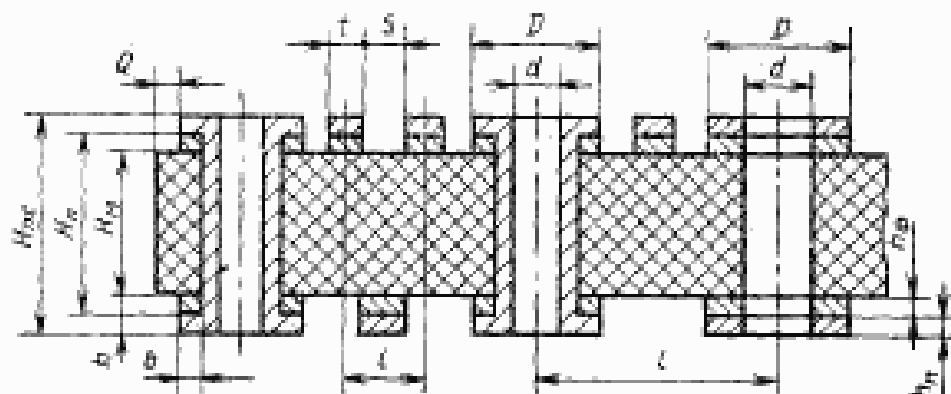
### Односторонняя печатная плата (ОПП)



$H_{п.}$  — толщина печатной платы;  $H_{м.}$  — толщина материала основания печатной платы;  $h_{ф.}$  — толщина фольги;  $b$  — гарантийный попуск;  $D$  — диаметр контактной площадки;  $d$  — диаметр отверстия;  $S$  — расстояние между краями соседних элементов проводящего рисунка;  $t$  — ширина печатного проводника;  $Q$  — расстояние от края печатной платы, выреза, паза до элементов проводящего рисунка

Черт. 1

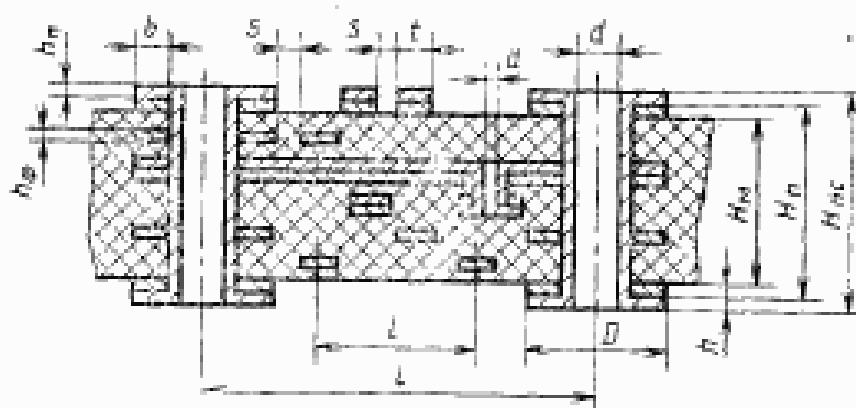
### Двусторонняя печатная плата (ДПП)



$H_{п.т.}$  — суммарная толщина печатной платы;  $h_{п.г.}$  — толщина никель-гальванического покрытия;  $h_{п.}$  — толщина проводящего рисунка;  $l$  — расстояние между центрами (осевых) элементов конструкции печатной платы

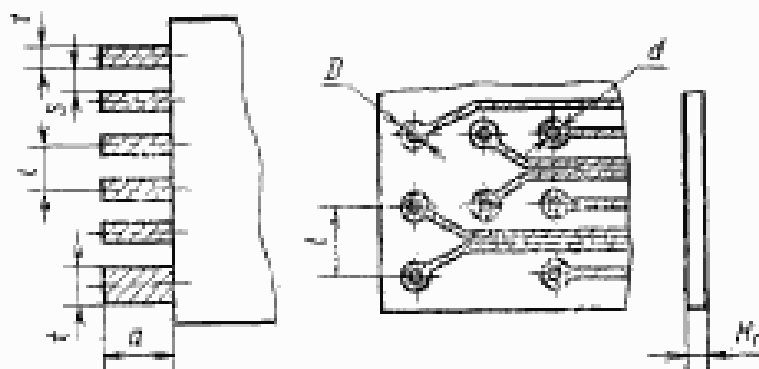
Черт. 2

## Многослойная печатная плата (МПП)



Черт. 3

## Гибкий печатный кабель (ГПК)



a — длина концевых контактов

Черт. 4

## 2. ОСНОВНЫЕ ПАРАМЕТРЫ И РАЗМЕРЫ

## 2.1. Размеры печатных плат

2.1.1. Размеры сторон печатных плат должны соответствовать ГОСТ 10317—79\*.

2.1.2. Предельные отклонения на сопрягаемые размеры контура печатной платы и ГПК не должны быть более 12-го качества по ГОСТ 25347—82.

Предельные отклонения на несопрягаемые размеры контура печатной платы и ГПК не должны быть более 14-го качества по ГОСТ 25347—82.

\* Для радиоэлектронных средств в модульном исполнении — с учетом ГОСТ 26765.11—86.

2.1.3. Толщину ОПП, ДПП и ГПК  $H_{\text{п}}$  определяют толщиной материала основания с учетом толщины фольги  $h_{\text{ф}}$ .

Толщина МПП — по обязательному приложению.

Предельные отклонения толщины ОПП, ДПП, ГПК — по нормативно-технической документации на конкретный вид материала основания.

Предельные отклонения толщины МПП должны быть:

$\pm 0,2$  мм для МПП толщиной до 1,5 мм;

$\pm 0,3$  мм для МПП толщиной свыше 1,5 мм.

Примечание. Допускается устанавливать по согласованию с головным технологическим предприятием отрасли более жесткие предельные отклонения толщины МПП.

2.1.4. Суммарную толщину печатной платы или ГПК  $H_{\text{п.с}}$  определяют как сумму толщины печатной платы или ГПК  $H_{\text{п}}$  и суммарной толщины покрытий наружных слоев  $h_{\text{п}}$ .

Предельные отклонения суммарной толщины печатной платы и ГПК не должны быть более суммы предельных отклонений толщины печатной платы или ГПК и покрытий на каждый наружный слой по ГОСТ 9.306—86. 3\*1 - 86

## 2.2. Размеры элементов конструкции

2.2.1. Наименьшие номинальные значения основных размеров элементов конструкции печатных плат и ГПК для узкого места в зависимости от классов точности приведены в табл. 1.

Таблица 1

Условное обозначение	Номинальное значение основных размеров для класса точности				
	1	2	3	4	5
$t$ , мм	0,75	0,45	0,25	0,15	0,10
$S$ , мм	0,75	0,45	0,25	0,15	0,10
$\phi$ , мм	0,30	0,20	0,10	0,05	0,025
$\gamma^*$	0,40	0,40	0,33	0,25	0,20

\*  $\gamma$  — отношение номинального значения диаметра наименьшего из металлизированных отверстий к толщине печатной платы или ГПК.

Для свободного места указанные значения допускается устанавливать по любому более низкому классу, а для первого класса — увеличивать в два раза.

2.2.2. Номинальные размеры диаметров металлизированных и неметаллизированных монтажных и переходных (служащих только для соединения проводящих слоев) отверстий — по ГОСТ 10317—79.

2.2.3. Предельные отклонения диаметров монтажных и переходных отверстий  $\Delta d$  должны соответствовать указанным в табл. 2.

Таблица 2

Диаметр отверстия $d$ , мм	Наличие металлизации	Предельное отклонение диаметра $d$ , мм, для класса точности				
		1	2	3	4	5
До 1,0	Без металлизации	$\pm 0,10$	$\pm 0,10$	$\pm 0,05$	$\pm 0,05$	$\pm 0,05$ ( $\pm 0,025$ ) <sup>*</sup>
	С металлизацией без оплавления	$+0,05; -0,15$	$+0,05; -0,15$	$+0; -0,10$	$+0; -0,10$	$+0; -0,10$ ( $+0; -0,075$ ) <sup>*</sup>
	С металлизацией в с оплавлением	$+0,05; -0,18$	$+0,05; -0,18$	$+0; -0,13$	$+0; -0,13$	$+0; -0,13$
Св. 1,0	Без металлизации	$\pm 0,15$	$\pm 0,15$	$\pm 0,10$	$\pm 0,10$	$\pm 0,10$
	С металлизацией без оплавления	$+0,10; -0,20$	$+0,10; -0,20$	$+0,05; -0,15$	$+0,05; -0,15$	$+0,05; -0,15$
	С металлизацией в с оплавлением	$+0,10; -0,23$	$+0,10; -0,23$	$+0,05; -0,18$	$+0,05; -0,18$	$+0,05; -0,18$

\* Норма вводится с 01.07.88.

200.

2.2.4. Номинальные размеры сквозных отверстий под крепежные детали — по ГОСТ 11284—75.

2.2.5. Ширину печатного проводника выбирают в зависимости от токовой нагрузки. Значения допустимой токовой нагрузки приведены в п. 2.4.4.

2.2.6. Предельные отклонения ширины печатного проводника, контактной площадки, концевой печатной контактной площадки, экрана  $\Delta l$  для узкого места должны соответствовать указанным в табл. 3.

Таблица 3

Наличие металлического покрытия	Предельное отклонение ширины печатного проводника $\Delta l$ , мм, для класса точности				
	1	2	3	4	5
Без покрытия	$\pm 0,15$	$\pm 0,10$	$\pm 0,05$	$\pm 0,03$	$+0$ $-0,03$
С покрытием	$+0,25$ $-0,20$	$+0,15$ $-0,10$	$\pm 0,10$	$\pm 0,05$	$\pm 0,03$

2.3. Позиционные допуски расположения элементов конструкций

2.3.1. Значения позиционных допусков расположения осей отверстий  $T_d$  в диаметральном выражении приведены в табл. 4.

Таблица 4

Размер печатной платы по большей стороне, мм	Значение позиционного допуска расположения осей отверстий $T_d$ , мм*, для класса точности				
	1	2	3	4	5
До 180 включ.	0,20	0,15	0,08	0,05	0,05
Св. 180 до 360 включ.	0,25	0,20	0,10	0,08	0,08
Св. 360	0,30	0,25	0,15	0,10	0,10

\* Позиционный допуск на расположение осей фиксирующих отверстий на платах, предназначенных для автоматической установки навесных элементов, устанавливают по 4-му классу, на расположение монтажных отверстий — по 3-му классу независимо от класса печатной платы.

2.3.2. Пересчет позиционных допусков расположения осей отверстий на предельные отклонения расстояний между осями этих отверстий проводят по ГОСТ 14140—81.

2.3.3. Значения позиционных допусков расположения центров контактных площадок  $T_D$  в диаметральном выражении приведены в табл. 5.

Таблица 5

Вид изделия	Размер печатной платы по большей стороне, мм	Значение позиционного допуска расположения центров контактных площадок $T_D$ , мм для класса точности				
		1	2	3	4	5
ОПП; ДПП; ГПК; МПП (наружный слой) МПП (внутренний слой)	До 180 включ.	0,35	0,25	0,15	0,10	0,05
	Св. 180 до 360 включ.	0,40	0,30	0,20	0,15	0,08
	Св. 360	0,45	0,35	0,25	0,20	0,15
	До 180 включ.	0,40	0,30	0,20	0,15	0,10
	Св. 180 до 360 включ.	0,45	0,35	0,25	0,20	0,15
	Св. 360	0,50	0,40	0,30	0,25	0,20

2.3.4. Значения позиционных допусков расположения печатного проводника  $T_1$  относительно соседнего элемента проводящего рисунка в диаметральном выражении приведены в табл. 6.

Таблица 6

Вид изделия	Значение позиционного допуска расположения печатного проводника $T_1$ , мм, для класса точности				
	1	2	3	4	5
ОПП; ДПП; ГПК; МПП (наружный слой)	0,2	0,10	0,05	0,03	0,02
МПП (внутренний слой)	0,3	0,15	0,10	0,08	0,05

2.3.5. Формулы для расчета размеров элемента конструкции печатных плат и ГПК приведены в обязательном приложении.

## 2.4. Электрические параметры

2.4.1. Значения допустимых рабочих напряжений между элементами проводящего рисунка, расположенными в соседних слоях печатной платы и ГПК, приведены в табл. 7.

Таблица 7

Расстояние между элементами проводящего рисунка, мм	Значение рабочего напряжения, В	
	Фольгированный гетинакс (ГФ)	Фольгированный стеклотекстолит (СФ)
От 0,1 до 0,2 включ.	—	25
Св. 0,2 » 0,3 »	—	50
» 0,3 » 0,4 »	75	100
» 0,4 » 0,5 »	150	200
» 0,5 » 0,75 »	250	350
» 0,75 » 1,5 »	350	500
» 1,5 » 2,5 »	500	650



2.4.2. Значения допустимых рабочих напряжений между элементами проводящего рисунка, расположенными на наружном слое печатной платы или ГПК, приведены в табл. 8.

2.4.3. Значения сопротивления печатных проводников длиной 1 м приведены в табл. 9.

2.4.4. Допустимую токовую нагрузку на элементы проводящего рисунка в зависимости от допустимого превышения температуры проводника относительно температуры окружающей среды выбирают для:

фольги — от  $100 \cdot 10^6$  до  $250 \cdot 10^6$  А/м<sup>2</sup> (от 100 до 250 А/мм<sup>2</sup>);

гальванической меди — от  $60 \cdot 10^6$  до  $100 \cdot 10^6$  А/м<sup>2</sup> (от 60 до 100 А/мм<sup>2</sup>).

Таблица 8

Расстояние между элементами проводящего рисунка, мм	Элементы рабочего напряжения, В											
	Высокие воздействующие факторы						Пониженное атмосферное давление					
	Нормальные условия			Относительная влажность (50±3) % при температуре (40±2)°С в течение 48 ч			43000 Па (400 мм рт.ст.)			666 Па (5 мм рт.ст.)		
	ГФ	СФ	ГФ	СФ	ГФ	СФ	ГФ	СФ	ГФ	СФ	ГФ	СФ
От 0,10 до 0,20 включ.	—	25	—	15	—	20	—	25	—	20	—	10
Св. 0,20 » 0,30 »	30	50	20	30	20	30	25	40	20	40	20	30
» 0,30 » 0,40 »	100	150	50	100	50	100	80	110	50	110	50	50
» 0,40 » 0,70 »	150	300	100	200	100	200	110	160	58	160	58	80
» 0,70 » 1,20 »	300	400	230	300	230	300	160	200	80	200	80	100
» 1,20 » 2,00 »	400	600	300	360	300	360	200	300	100	300	100	130
» 2,00 » 3,50 »	500	830	350	430	350	430	250	400	110	400	110	160
» 3,50 » 5,00 »	650	1160	500	600	500	600	330	560	150	560	150	210
» 5,00 » 7,50 »	1000	1500	650	830	650	830	500	660	200	660	200	250
» 7,50 » 10,00 »	1300	2000	830	1160	830	1160	560	1000	230	1000	230	300
» 10,00 » 15,00 »	1800	2300	1160	1500	1160	1500	660	1160	300	1160	300	330

## Примечания:

1. Цели с напряжением более 250 В в МПП применять не рекомендуется.
2. Цели с напряжением более 1800 В для фольгированного гетинакса и 2300 В для фольгированного стеклотекстолита в печатных платах и ГПК применять не рекомендуется.

Таблица 9

Толщина печатного проводника, мм		Значение сопротивления, Ом, не более										
		Ширина печатного проводника, мм										
Без покрыв- ного	с покрыв- ным	0,10	0,15	0,20	0,25	0,30	0,40	0,50	0,60	0,70	0,80	1,00
20	—	—	5,83	4,37	3,50	2,91	2,18	1,75	1,45	1,25	1,09	0,87
35	—	—	—	2,50	2,01	1,66	1,25	1,00	0,83	0,71	0,52	0,50
50	—	—	—	1,75	1,40	1,16	0,87	0,70	0,58	0,50	0,43	0,35
5	40	8,60	5,74	4,30	3,44	2,86	2,14	1,72	1,42	1,24	1,07	0,86
20	70	4,20	2,78	2,09	1,67	1,39	1,04	0,83	0,69	0,59	0,52	0,42
35	80	3,20	2,12	1,60	1,28	1,06	0,79	0,64	0,52	0,45	0,39	0,32
50	90	2,60	1,71	1,29	1,04	0,86	0,64	0,52	0,43	0,37	0,32	0,26
—	40	10,0	6,60	5,00	4,00	3,32	2,50	2,00	1,65	1,42	1,25	1,00

**ПРИЛОЖЕНИЕ**  
**Обязательное**

Формулы для расчета размеров элементов конструкции  
печатных плат, ГПК и толщины МПП

1. Наименьший номинальный диаметр  $D$  контактной площадки рассчитывают по формуле

$$D = (d + \Delta d_{n,0}) + 2b + \Delta t_{n,0} + 2 \Delta d_{\text{тр}} + (r_d^2 + r_D^2 + \Delta t_{n,0}^2)^{\frac{1}{2}},$$

где  $\Delta d_{n,0}$  — верхнее предельное отклонение диаметра отверстия;

$\Delta t_{n,0}$  — верхнее предельное отклонение диаметра контактной площадки;

$\Delta d_{\text{тр}}$  — значение подтравливания диэлектрика в отверстии равно 0,03 мм для МПП, для ОПП, ДПП и ГПК — нулю;

$\Delta t_{n,0}$  — нижнее предельное отклонение диаметра контактной площадки.

2. Наименьшее номинальное расстояние  $t$  для прокладки  $n$ -го количества проводников рассчитывают по формуле

$$t = \frac{D_1 + D_2}{2} + t \cdot n + S(n+1) + T_1,$$

где  $D_1, D_2$  — диаметры контактных площадок;

$n$  — количество проводников.

3. Толщину МПП рассчитывают по формуле

$$H_n = \Sigma H_c + (0,6 \div 0,9) \Sigma H_{\text{пр}}$$

где  $H_c$  — толщина слоя МПП;

$H_{\text{пр}}$  — толщина прокладки (по стеклоткани).

Изменение № 1 ГОСТ 23751—86 Платы печатные. Основные параметры конструкции

Утверждено и введено в действие Постановлением Государственного комитета СССР по стандартам от 29.09.88 № 3382

Дата введения 01.04.89

Вводная часть. Третий абзац исключить; последний абзац. Исключить ссылки: ГОСТ 25346—82, ГОСТ 25347—82, ГОСТ 24642—81.

(Продолжение см. с. 346)

345

---

(Продолжение изменения к ГОСТ 23751—86)

Пункты 1.1, 1.2 изложить в новой редакции: «1.1. Настоящий стандарт устанавливает пять классов точности печатных плат и ГПК. Классы точности печатной платы определяют по минимальным предельным отклонениям на размеры и расположение печатных проводников и контактных площадок в соответствии с табл. 3 и 5.

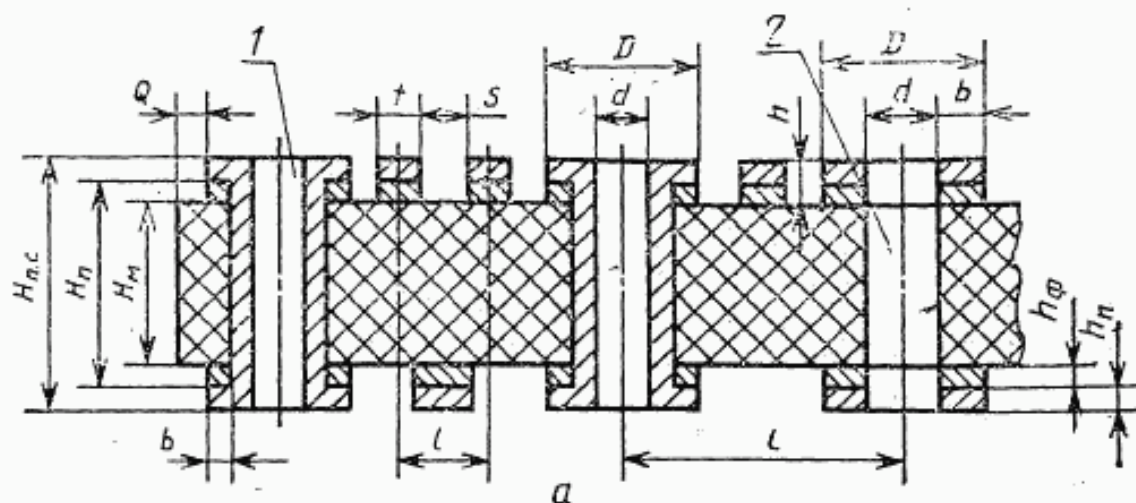
1.2. Размеры и предельные отклонения, установленные настоящим стандартом, заданы для узкого места на печатной плате и ГПК, обязательны для любого метода проектирования и удовлетворяют требованиям конструирования печатных плат под автоматизированную сборку аппаратуры. Для свободного места значения размеров и предельных отклонений рекомендуется устанавливать по более низкому классу точности, а для первого класса увеличивать в два и более раз».

(Продолжение см. с. 347)

346

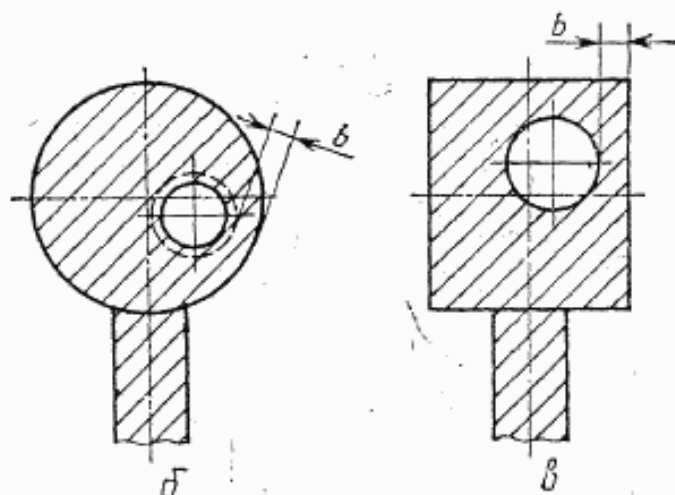
Пункт 1.3. Чертеж 2 заменить новым:

Двусторонняя печатная плата (ДПП)



Гарантийный поясок  
для металлизиро-  
ванного отверстия

Гарантийный поясок  
для неметаллизиро-  
ванного отверстия



1—металлизированное отверстие; 2—неметаллизированное отверстие;  $H_{п.с}$ —суммарная толщина печатной платы;  $h_n$ —толщина химико-гальванического покрытия;  $h$ —толщина проводящего рисунка;  $l$ —расстояние между центрами (осями) элементов конструкции печатной платы;  $b$ —гарантийный поясок

Черт. 2

Пункт 2.1.1. Знак сноски и сноску исключить.

Пункт 2.1.3. Четвертый абзац после слов «должны быть» до примечания изложить в новой редакции:

- « $\pm 0,2$  мм — для МПП толщиной до 1,5 мм включительно;
- $\pm 0,3$  мм — для МПП толщиной свыше 1,5 до 3,0 мм включительно;
- $\pm 0,5$  мм — для МПП толщиной свыше 3,0 до 4,5 мм включительно;
- $\pm 0,65$  мм — для МПП толщиной свыше 4,5 мм».

Пункт 2.1.4. Заменить ссылку: ГОСТ 9.306—85 на ГОСТ 9.301—86.

(Продолжение см. с. 348)

Пункт 2.2.1 изложить в новой редакции: «2.2.1. Минимальное значение гарантийного пояска  $b$  приведено в табл. 1.

Таблица 1

Условное обозначение	Минимальное значение гарантийного пояска для класса точности				
	1	2	3	4	5
$b$ , мм	0,30	0,20	0,10	0,05	0,025

Пункт 2.2.3. Таблицу 2 дополнить примечанием: «Примечание. Допускается устанавливать другие значения предельных отклонений при сохранении величины допуска»;

таблица 2. Исключить знак сноски и сноску: «\* Норма вводится с 01.07.88»; графа «Диаметр отверстия  $d$ , мм». Заменить размер: «До 1,0» на «До 1,0 включ.»; графа для 5 класса точности. Исключить нормы:  $\pm 0,05$  (для диаметра отверстия «до 1,0 мм включ. без металлизации») и «+0; -0,10» (с металлизацией без оплавления).

Пункт 2.2.6. Таблицу 3 дополнить примечанием: «Примечание. Допускается устанавливать другие значения предельных отклонений при сохранении величины допуска».

Пункт 2.3.1. Таблица 4. Сноска. Заменить слова: «по 3-му классу» на «не ниже 3-го класса».

Пункты 2.3.2, 2.3.4 (кроме табл. 6) изложить в новой редакции: «2.3.2. Предельные отклонения расстояния между центрами двух отверстий печатной платы определяют как полусумму позиционных допусков расположения центров этих отверстий.

2.3.4. Значения позиционных допусков расположения центров (осей) элементов проводящего рисунка относительно центра (оси) любого другого элемента проводящего рисунка  $T_1$  в диаметральном выражении приведены в табл. 6».

(ИУС № 1 1989 г.)

Редактор *В. Н. Шалаева*  
Технический редактор *Г. А. Макарова*  
Корректор *Е. Н. Евтеева*

Сдано в наб. 10.04.86 Подл. в печ. 03.07.86 1,0 усл. ш. л. 1,0 усл. ар.-отт. 0,60 уч.-изд. л.  
Тир. 16 000 Цена 3 коп.

Ордена «Знак Почета» Издательство стандартов, 123840, Москва, ГСП, Новопресненский пер., 3  
Тип. «Московский печатник», Москва, Ляля пер., 6. Зак. 2159