



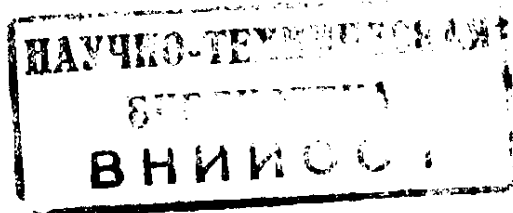
ГОСУДАРСТВЕННЫЙ СТАНДАРТ
СОЮЗА ССР

УСТРОЙСТВА УПЛОТНИТЕЛЬНЫЕ
ДЛЯ ТОРЦЕВЫХ НЕПОДВИЖНЫХ
СОЕДИНЕНИЙ

КОНСТРУКЦИЯ И РАЗМЕРЫ

ГОСТ 23826—79

Издание официальное



Цена 5 коп.

ГОСУДАРСТВЕННЫЙ КОМИТЕТ СССР ПО СТАНДАРТАМ
Москва

К

УСТРОЙСТВА УПЛОТНИТЕЛЬНЫЕ ДЛЯ ТОРЦЕВЫХ
НЕПОДВИЖНЫХ СОЕДИНЕНИЙ

Конструкция и размеры

Sealing devices for fixed edge joints.
Construction and dimensions

ГОСТ
23826—79

ОКП 253 141

Постановлением Государственного комитета СССР по стандартам от 31 августа 1979 г. № 3339 срок действия установлен

с 01.01 1981 г.
до 01.01 1985 г. 92
~~01.01.91/10/90~~
6446 12.85

Несоблюдение стандарта преследуется по закону

1. Настоящий стандарт распространяется на уплотнительные устройства (далее — устройства) для торцевых неподвижных соединений, применяемые в гидравлических и пневматических системах летательных аппаратов, двигателей для них, а также изделий их комплектующих и изделий наземного обслуживания при давлении от 28 МПа (280 кгс/см²) и температуре от 213 К (минус 60°C) до 473 К (плюс 200°C) в зависимости от применяемой резины.

2. Конструкция и размеры устройств и посадочных мест под уплотнительные кольца должны соответствовать указанным на черт. 1—4 и в таблице.

Издание официальное

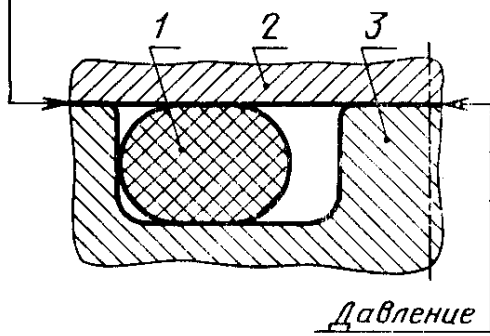
Перепечатка воспрещена



© Издательство стандартов, 1979

Исполнение 1

Зазор не допускается

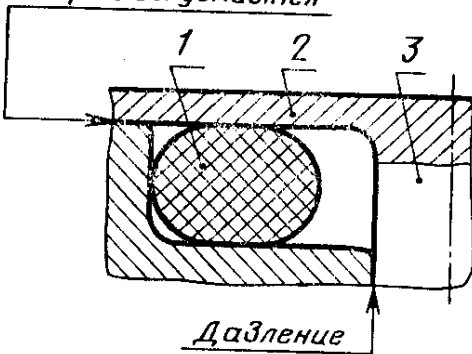


1—уплотнительное кольцо по ГОСТ 9833—73; 2, 3—детали, образующие посадочное место

Черт. 1

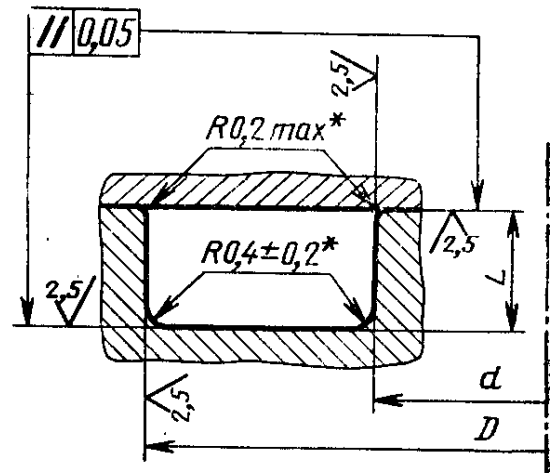
Исполнение 2

Зазор не допускается

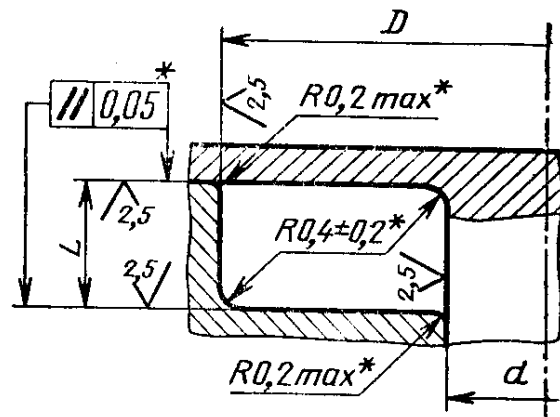


1—уплотнительное кольцо по ГОСТ 9833—73; 2, 3—детали, образующие посадочное место

Черт. 3



Черт. 2



Черт. 4

* Размер обеспечивается инструментом.

Размеры в мм

Обозначение типоразмера кольца по ГОСТ 9833—73	d (пред. откл. по d11)	D (пред. откл. по H11)	L (пред. откл. по H11)	Сечение кольца d* по ГОСТ 9833—73	Обозначение типоразмера кольца по ГОСТ 9833—73	d (пред. откл. по d11)	D (пред. откл. по H11)	L (пред. откл. по H11)	Сечение кольца d* по ГОСТ 9833—73
003—005—14	1	5	1,0	1,4	019—022—19	18	23	1,4	1,9
004—006—14	2	6			020—023—19	19	24		
003—006—19	2	7	021—024—19	20	25				
003,5—006,5—19			022—025—19	21	26				
004—007—19	3	8	023—026—19	22	27				
004,5—007,5—19			024—027—19	23	28				
005—008—19	4	9	025—028—19	24	29				
005,5—008,5—19			026—029—19	25	30				
006—009—19	5	10	027—030—19	26	31				
006,5—009,5—19			028—031—19	27	32				
007—010—19	6	11	029—032—19	28	33				
007,5—010,5—19			030—034—19	29	34				
008—011—19	7	12	032—035—19	30	35				
008,5—011,5—19			033—036—19	31	36				
009—012—19	8	13	034—037—19	32	37				
009,5—012,5—19			035—038—19	33	38				
010—013—19	9	14	036—039—19	34	39				
010,5—013,5—19			037—040—19	35	40				
011—014—19	10	15	038—041—19	36	41				
011,5—014,5—19			039—042—19	37	42				
012—015—19	11	16	040—043—19	38	43				
012,5—015,5—19			042—045—19	40	45				
013—016—19	12	17	045—048—19	43	48				
013,5—016,5—19			047—050—19	45	50				
014—017—19	13	18	048—052—19	46	51				
014,5—017,5—19			050—053—19	48	53				
015—018—19	14	19	004—008—25	2	9				
015,5—018,5—19			004,5—008,5—25	2,5	9,5				
016—019—19	15	20	005—009—25	3	10				
016,5—019,5—19			005,5—009,5—25	3,5	10,5				
017—020—19	16	21	006—010—25	4	11				
018—021—19			006,5—010,5—25	4,5	11,5				
	17	22	007—011—25	5	12				
			007,5—011,5—25	5,5	12,5				
	18	23	008—012—25	6	13				
			008,5—012,5—25	6,5	13,5				
	19	24	009—013—25	7	14				
			009,5—013,5—25	7,5	14,5				
	20	25	010—014—25	8	15				
			010,5—014,5—25	8,5	15,5				
	21	26	011—015—25	9	16				
			011,5—015,5—25	9,5	16,5				
	22	27	012—016—25	10	17				
			012,5—016,5—25	10,5	17,5				
	23	28	013—017—25	11	18				
			013,5—017,5—25	11,5	18,5				

* Размер для справок

Размеры в мм

Обозначение типоразмера кольца по ГОСТ 9833-73	d (пред. по d11)	D (пред. по H11)	L (пред. по H11)	Сечение кольца d* по ГОСТ 9833-73	Обозначение типоразмера кольца по ГОСТ 9833-73	d (пред. по d11)	D (пред. по H11)	L (пред. по H11)	Сечение кольца d* по ГОСТ 9833-73
014-018-25	12	19			070-075-25	67	74		
014,5-018,5-25	12,5	19,5			072-078-25	69	76		
015-019-25	13	20			075-080-25	72	79		
015,5-019,5-25	13,5	20,5			078-082-25	75	82		
016-020-25	14	21			080-085-25	77	84		
017-021-25	15	22			082-088-25	79	86		
018-022-25	16	23			085-090-25	82	89		
019-023-25	17	24			088-091-25	85	92		
020-024-25	18	25			090-095-25	87	94		
021-025-25	19	26			092-098-25	89	94		
022-026-25	20	27			095-100-25	91	98		
023-027-25	21	28			098-102-25	94	101		
024-028-25	22	29			100-105-25	96	103		
025-029-25	23	30			102-108-25	98	105	1,85	2,5
026-030-25	24	31			105-110-25	101	108		
027-031-25	25	32			108-112-25	104	111		
028-032-25	26	33			110-115-25	106	113		
029-033-25	27	34			112-118-25	108	115		
030-034-25	28	35			115-120-25	111	118		
032-036-25	29	36			118-122-25	114	121		
034-038-25	31	38			120-125-25	116	123		
036-040-25	33	40			122-128-25	118	125		
037-041-25	34	41	1,85	2,5	125-130-25	121	128		
038-042-25	35	42			130-135-25	126	133		
040-044-25	37	44			135-140-25	131	138		
041-045-25	38	45			140-145-25	136	143		
042-046-25	39	46			145-150-25	141	148		
043-047-25	40	47			150-155-25	146	153		
044-048-25	41	48							
045-049-25	42	49			010-015-30	7	16		
046-050-25	43	50			011-016-30	8	17		
048-052-25	45	52			012-017-30	9	18		
050-054-25	47	54			013-018-30	10	19		
051-055-25	48	55			014-019-30	11	20		
052-056-25	49	56			015-020-30	12	21		
054-058-25	51	58			016-021-30	13	22		
055-059-25	52	59			017-022-30	14	23	2,2	3,0
056-060-25	53	60			018-023-30	15	24		
058-062-25	55	62			019-024-30	16	25		
060-064-25	57	64			020-025-30	17	26		
061-065-25	58	65			021-026-30	18	27		
062-066-25	59	66			022-027-30	19	28		
064-068-25	61	68			023-028-30	20	29		
065-070-25	62	69			024-029-30	21	30		
068-072-25	65	72			025-030-30	22	31		

Размеры в мм

Обозначение типоразмера кольца по ГОСТ 9833-73	d (пред. по dII)	D (пред. по HII)	L (пред. по HII)	Сечение кольца d* по ГОСТ 9833-73	Обозначение типоразмера кольца по ГОСТ 9833-73	d (пред. по dII)	D (пред. по HII)	L (пред. по HII)	Сечение кольца d* по ГОСТ 9833-73
026-031-30	23	32			130-135-30	125	134		
027-032-30	24	33			135-140-30	130	139		
028-033-30	25	34			140-145-30	135	144	2,2	3,0
029-034-30	26	35			145-150-30	140	149		
030-035-30	27	36			150-155-30	145	154		
032-037-30	28	37							
033-038-30	29	38			014-020-36	11	21		
034-039-30	30	39			015-021-36	12	22		
035-040-30	31	40			016-022-36	13	23		
036-041-30	32	41			017-023-36	14	24		
038-042-30	33	42			018-024-36	15	25		
040-045-30	36	45			019-025-36	16	26		
042-048-30	38	47			020-026-36	17	27		
045-050-30	41	50			021-027-36	18	28		
048-052-30	43	52			022-028-36	19	29		
050-055-30	46	55			023-029-36	20	30		
051-056-30	47	56			024-030-36	21	31		
052-058-30	48	57			025-031-36	22	32		
055-060-30	51	60			026-032-36	23	33		
056-061-30	52	61			027-033-36	24	34		
058-063-30	55	64			028-034-36	25	35		
060-065-30	56	65			029-035-36	26	36		
063-068-30	59	68	2,2	3,0	030-036-36	27	37		
065-070-30	61	70			032-038-36	29	39		
066-071-30	62	71			034-040-36	31	41		
070-075-30	66	75			035-041-36	32	42	2,6	3,6
071-076-30	67	76			036-042-36	33	43		
075-080-30	71	80			038-044-36	35	45		
080-085-30	76	85			039-045-36	36	46		
082-088-30	78	87			040-046-36	37	47		
085-090-30	81	90			042-048-36	39	49		
088-092-30	83	92			044-050-36	41	51		
090-095-30	86	95			045-051-36	42	52		
092-098-30	88	97			046-052-36	43	53		
095-100-30	90	99			048-054-36	45	55		
098-102-30	92	101			049-055-36	46	56		
100-105-30	95	104			050-056-36	47	57		
102-108-30	97	106			052-058-36	49	59		
105-110-30	100	109			054-060-36	51	61		
108-112-30	102	111			055-061-36	52	62		
110-115-30	105	114			056-062-36	53	63		
112-118-30	107	116			057-063-36	54	64		
115-120-30	110	119			058-064-36	55	65		
120-125-30	115	124			059-065-36	56	66		
125-130-30	120	129			060-066-36	57	67		

Размеры в мм

Обозначение типоразмера кольца по ГОСТ 9833-73	d (пред. по d11)	D (пред. по H11)	L (пред. по H11)	Сечение кольца d* по ГОСТ 9833-73	Обозначение типоразмера кольца по ГОСТ 9833-73	d (пред. по d11)	D (пред. по H11)	L (пред. по H11)	Сечение кольца d* по ГОСТ 9833-73
062-068-36	59	69			140-145-36	134	144		
063-069-36	60	70			145-150-36	139	149		
064-070-36	60	70			150-155-36	144	154		
065-071-36	61	71			155-160-36	149	159		
066-072-36	62	72			160-165-36	153	163		
068-074-36	64	74			165-170-36	158	168		
069-075-36	65	75			170-175-36	163	173		
070-076-36	66	76			175-180-36	168	178		
071-077-36	67	77			180-185-36	173	183		
072-078-36	68	78			185-190-36	178	188		
074-080-36	70	80			190-195-36	183	193		
075-081-36	71	81			195-200-36	189	199	2,6	3,6
076-082-36	72	82			200-205-36	193	203		
078-084-36	74	84			205-210-36	198	208		
079-085-36	75	85			210-215-36	203	213		
080-086-36	76	86			215-220-36	208	218		
082-088-36	78	88			220-225-36	213	223		
084-090-36	80	90			225-230-36	217	227		
085-091-36	81	91			230-235-36	222	232		
086-092-36	82	92			235-240-36	227	237		
088-094-36	84	94			240-245-36	232	242		
089-095-36	85	95			245-250-36	237	247		
090-096-36	86	96	2,6	3,6	250-255-36	243	253		
092-098-36	88	98							
094-100-36	89	99			028-036-46	24	37		
095-101-36	91	101			030-038-46	26	39		
096-102-36	92	102			032-040-46	27	40		
098-104-36	94	104			034-042-46	29	42		
099-105-36	95	105			035-043-46	30	43		
100-106-36	96	106			036-044-46	31	44		
102-108-36	98	108			037-045-46	32	45		
104-110-36	100	110			038-046-46	33	46		
105-111-36	101	111			040-048-46	36	49		
106-112-36	102	112			042-050-46	38	51		
108-114-36	104	114			044-052-46	40	53	3,3	4,6
109-115-36	105	115			045-053-46	41	54		
110-116-36	106	116			047-055-46	43	56		
112-118-36	108	118			048-056-46	44	57		
114-120-36	110	120			050-058-46	46	59		
115-121-36	111	121			052-060-46	48	61		
118-124-36	114	124			054-062-46	50	63		
120-126-36	116	126			055-063-46	51	64		
125-130-36	119	129			057-065-46	53	66		
130-135-36	124	134			058-066-46	54	67		
135-140-36	129	139			060-068-46	56	69		

Размеры в мм

Обозначение типоразмера кольца по ГОСТ 9833-73	d (пред. откл. по d11)	D (пред. откл. по H11)	L (пред. откл. по H11)	Сечение кольца d* по ГОСТ 9833-73	Обозначение типоразмера кольца по ГОСТ 9833-73	d (пред. откл. по d11)	D (пред. откл. по H11)	L (пред. откл. по H11)	Сечение кольца d* по ГОСТ 9833-73
062-070-46	58	71			200-210-46	193	206		
063-071-46	58	71			205-215-46	198	211		
064-072-46	59	72			210-220-46	203	216		
065-073-46	60	73			215-225-46	208	221		
067-075-46	62	75			220-230-46	212	225		
068-076-46	63	76			225-235-46	217	230	3,3	4,6
070-078-46	65	78			230-240-46	222	235		
072-080-46	67	80			235-245-46	227	240		
074-082-46	69	82			240-250-46	232	245		
075-083-46	70	83			245-255-46	237	250		
077-085-46	72	85			250-260-46	242	255		
078-086-46	73	86							
080-088-46	75	88			050-060-58	45	61		
082-090-46	77	90			053-063-58	48	64		
085-092-46	79	92			055-065-58	50	66		
088-095-46	82	95			056-066-58	51	67		
090-098-46	85	98			060-070-58	55	71		
092-100-46	87	100			061-071-58	56	72		
095-102-46	88	101			063-073-58	57	73		
098-105-46	91	104			065-075-58	59	75		
100-108-46	94	107			070-080-58	64	80		
102-110-46	96	109			071-081-58	66	82		
105-112-46	98	111	3,3	4,6	075-085-58	69	85		
108-115-46	101	114			080-090-58	74	90		
110-118-46	104	117			082-092-58	76	92		
112-120-46	106	119			085-095-58	79	95		
115-122-46	108	121			088-098-58	82	98		
118-125-46	111	124			090-100-58	84	100		
120-128-46	114	127			092-102-58	86	102	4,0	5,8
122-130-46	116	129			095-105-58	89	105		
125-135-46	119	132			098-108-58	92	108		
130-140-46	124	137			100-110-58	94	110		
135-145-46	129	142			102-112-58	96	112		
140-150-46	134	147			105-115-58	99	115		
145-155-46	139	152			108-118-58	102	118		
150-160-46	144	157			110-120-58	104	120		
155-165-46	148	161			112-122-58	106	122		
160-170-46	153	166			115-125-58	109	125		
165-175-46	158	171			118-128-58	112	128		
170-180-46	163	176			120-130-58	114	130		
175-185-46	168	181			125-135-58	118	134		
180-190-46	173	186			130-140-58	123	139		
185-195-46	178	191			135-145-58	128	144		
190-200-46	183	196			140-150-58	133	149		
195-205-46	188	201			145-155-58	138	154		

Размеры в мм

Обозначение типоразмера кольца по ГОСТ 9833—73	d (пред. откл. по d11)	D (пред. откл. по H11)	d (пред. откл. по H11)	Сечение кольца d* по ГОСТ 9833—73	Обозначение типоразмера кольца по ГОСТ 9833—73	d (пред. откл. по d11)	D (пред. откл. по H11)	L (пред. откл. по H11)	Сечение кольца d* по ГОСТ 9833—73
150—160—58	143	159			480—490—58	469	485		
155—165—58	148	164			500—510—58	489	505	4,0	5,8
160—170—58	153	169			082—095—75	74	95		
165—175—58	158	174			090—102—75	82	103		
170—180—58	163	179			092—105—75	84	105		
175—185—58	168	184			095—108—75	86	107		
180—190—58	173	189			098—110—75	89	110		
185—195—58	178	194			100—112—75	91	112		
190—200—58	183	199			102—115—75	94	115		
195—205—58	187	203			105—118—75	97	118		
200—210—58	192	208			108—120—75	99	120		
205—215—58	197	213			110—122—75	101	122	5,3	7,5
210—220—58	202	218			112—125—75	104	125		
215—225—58	207	223			115—128—75	107	128		
220—230—58	212	228			118—130—75	109	130		
225—235—58	217	233			120—132—75	111	132		
230—240—58	222	238			122—135—75	114	135		
235—245—58	227	243			125—138—75	117	138		
240—250—58	232	248			128—140—75	119	140		
245—255—58	237	253			130—142—75	121	142		
250—260—58	241	257			132—145—75	123	144		
255—265—58	246	262							
260—270—58	251	267	4,0	5,8	135—150—85	123	147		
265—275—58	256	272			140—155—85	128	152		
270—280—58	261	277			145—160—85	133	157		
275—285—58	266	282			150—165—85	138	162		
280—290—58	271	287			155—170—85	143	167		
285—295—58	276	292			160—175—85	148	172		
290—300—58	281	297			165—180—85	153	177		
295—305—58	286	302			170—185—85	158	182		
300—310—58	290	306			175—190—85	163	187		
310—320—58	300	316			180—195—85	168	192		
320—330—58	310	326			185—200—85	173	197		
330—340—58	320	336			190—205—85	178	202	6,0	8,5
340—350—58	330	346			195—210—85	185	209		
350—360—58	340	356			200—215—85	190	214		
360—370—58	350	366			205—220—85	195	219		
370—380—58	360	376			210—225—85	200	224		
380—390—58	369	385			215—230—85	205	229		
390—400—58	379	395			220—235—85	209	233		
400—410—58	389	405			225—240—85	214	238		
420—430—58	409	425			230—245—85	219	243		
440—450—58	429	445			235—250—85	224	248		
450—460—58	439	455			240—255—85	229	253		
460—470—58	449	465			245—260—85	234	258		

Размеры в мм

Обозначение типоразмера кольца по ГОСТ 9833—73	d (пред. откл. по d_{II})	D (пред. откл. по H_{II})	L (пред. откл. по H_{II})	Сечение кольца d^* по ГОСТ 9833—73	Обозначение типоразмера кольца по ГОСТ 9833—73	d (пред. откл. по d_{II})	D (пред. откл. по H_{II})	L (пред. откл. по H_{II})	Сечение кольца d^* по ГОСТ 9833—73
250—265—85	239	263			325—340—85	313	337		
255—270—85	244	268			340—355—85	327	351		
260—275—85	249	273			345—360—85	332	356		
265—280—85	254	278			360—375—85	347	371		
280—295—85	268	292	6,0	8,5	365—380—85	352	376	6,0	8,5
285—300—85	273	297			380—395—85	367	391		
300—315—85	288	312			385—400—85	374	398		
305—320—85	293	317			390—405—85	377	401		
320—335—85	308	332			400—415—85	387	411		

3. Виды покрытий поверхностей канавок под уплотнительные кольца устанавливаются разработчиком.

4. Допускается скруглять кромки радиусом $R \leq 0,2$ мм любой кривой линией, не выходящей за пределы радиуса.

Редактор *Е. З. Усокина*
 Технический редактор *Г. А. Макарова*
 Корректор *Е. И. Евтеева*

Сдано в наб. 24.09.79 Подп. в печ. 30.10.79 0,75 п. л. 0,79 уч.-изд. л. Тир. 12000 Цена 5 коп.

Ордена «Знак Почета» Издательство стандартов. 123557, Москва, Новопресненский пер., 3
 Тип. «Московский печатник». Москва, Лялин пер., 6. Зак 1382