

Комит. ЭКЗ.



ГОСУДАРСТВЕННЫЙ СТАНДАРТ
СОЮЗА ССР

**АППАРАТУРА
РАДИОЭЛЕКТРОННАЯ БЫТОВАЯ**
МЕТОДЫ ИЗМЕРЕНИЯ ЭЛЕКТРОАКУСТИЧЕСКИХ ПАРАМЕТРОВ

ГОСТ 23850—85

Издание официальное



ГОСУДАРСТВЕННЫЙ КОМИТЕТ СССР ПО СТАНДАРТАМ
Москва



ГОСТ 23850-85, Аппаратура радиоэлектронная бытовая. Методы измерения электроакустических параметров
Domestic radioelectronic equipment. Methods of electroacoustic parameters measurement

АППАРАТУРА РАДИОЭЛЕКТРОННАЯ БЫТОВАЯ

Методы измерения электроакустических параметров

Domestic radioelectronic equipment. Methods
of electroacoustic parameters measurementГОСТ
23850—85Взамен
ГОСТ 23850—79

ОКСТУ 6509

Постановлением Государственного комитета СССР по стандартам от 27 декабря
1985 г. № 4764 срок действия установленс 01.07.86
до 01.07.92

Несоблюдение стандарта преследуется по закону

Настоящий стандарт распространяется на бытовую монофоническую и стереофоническую радиоэлектронную аппаратуру (радиовещательные и телевизионные приемники, электрофоны, магнитофоны, а также на комбинированные устройства, включающие указанную аппаратуру или ее компоненты: радиолы, телерадиолы, магнитолы, музыкальные центры и т. п. (далее — изделия); и устанавливает методы измерения их электроакустических параметров.

Стандарт соответствует публикациям МЭК 315—1, 315—2 и 107—2 в части условий и методов измерения электроакустических параметров.

Термины, применяемые в настоящем стандарте, и их пояснения — по справочным приложениям 1 к ГОСТ 9783—79 и ГОСТ 16122—84.

1. ИЗМЕРИТЕЛЬНАЯ АППАРАТУРА

1.1. Диапазон частот измерительной аппаратуры должен быть не уже диапазона частот, в котором проводят измерения изделия.

1.2. Измерительные генераторы

1.2.1. Генератор низкочастотный измерительный (ГНИ) должен соответствовать требованиям ГОСТ 16122—84.

1.2.2. Генератор сигналов измерительный высокочастотный для формирования стандартных сигналов с амплитудной модуляцией (ГСВ1) — по ГОСТ 14126—78.

Издание официальное

Перепечатка воспрещена

© Издательство стандартов, 1986

Основная погрешность, не более:

установки частоты по отсчетному устройству — 1,0%;

установки опорного напряжения — 1,0 дБ;

установки коэффициента модуляции — 10%.

Если генератор ГСВ1 используется при измерении коэффициента гармоник звукового давления тракта АМ радиовещательного приемника, значение коэффициента гармоник огибающей модулированного напряжения генератора должно быть не более $\frac{1}{3}$ измеряемого значения.

При измерении телевизионных приемников генератор должен соответствовать следующим дополнительным требованиям:

обеспечение внешней модуляции видеосигналом в полосе частот не уже 50 Гц — 6,5 МГц;

неравномерность частотной характеристики высокочастотного сигнала в полосе модулирующих видеочастот 50 Гц — 6,5 МГц — не более 3 дБ.

Паразитная девиация частоты в режиме непрерывной генерации не более 75 Гц на частотах до 235 МГц;

основная погрешность установки коэффициента амплитудной модуляции, равного 0,85, — не более 5%;

выходной сигнал — по ГОСТ 7845—79.

1.2.3. Генератор сигналов измерительный высокочастотный для формирования стандартных сигналов с частотной модуляцией (ГСВ2) должен соответствовать требованиям ГОСТ 9783—79.

1.2.4. Генератор полного телевизионного сигнала.

Форма сигнала — по ГОСТ 7845—79.

Размах выходного напряжения на нагрузке 75 Ом — не менее 1 В.

Допускается использовать любой из генераторов, формирующих:

испытательную таблицу;

шахматное поле;

сетчатое поле;

полный цветовой телевизионный сигнал (генератор цветных полос).

1.2.5. Низкочастотный генератор шумовых сигналов (ГШН) должен соответствовать требованиям ГОСТ 16122—84.

1.2.6. Однорамочный генератор электрического поля по ГОСТ 9783—79.

1.2.7. Стереофонические модуляторы по системе с полярной модуляцией и по системе с пилот-тоном — по ГОСТ 9783—79.

1.3. Вольтметры

1.3.1. Электронный вольтметр по ГОСТ 9781—78 должен быть прибором среднеквадратичных значений.

Диапазон измеряемых напряжений — 0,001—30 В;

диапазон частот — 20—20000 Гц.

Полное входное сопротивление — не менее 1 МОм.

Основная погрешность измерений:

для синусоидального сигнала — не более $\pm 2,5\%$;

для шумового сигнала — не более $\pm 4,0\%$.

Допускается использовать вольтметр средневыпрямленных значений, проградуированный в среднеквадратичных значениях, для измерения напряжений синусоидального сигнала, подводимого ко входу звуковой частоты изделия и для измерения напряжения синусоидального сигнала на громкоговорителе изделия при условии соотношения сигнал/помеха не менее 30 дБ.

1.3.2 Вольтметр для измерения напряжения источника постоянного или переменного тока — по ГОСТ 8711—78.

Диапазон измеряемых напряжений источника постоянного тока — 1—30 В, источника переменного тока — 20—250 В.

Класс точности — не ниже 0,5.

1.3.3. Селективный вольтметр по ГОСТ 9781—78.

Диапазон частот — 30—300000 Гц.

Погрешность измерений напряжения — не более $\pm 1,5\%$.

Полоса пропускания — не шире полосы третьоктавных фильтров 2-го класса по ГОСТ 17168—82.

1.4. Электронно-счетный частотомер — по ГОСТ 22335—77.

Диапазон частот — 100 кГц — 200 МГц.

Напряжение входного сигнала — 0,05—20 В.

Основная погрешность измерения — не более $\pm 0,005\%$.

1.5. Анализатор спектра должен соответствовать требованиям ГОСТ 16122—84.

1.6. Измеритель нелинейных искажений (ИНИ) должен соответствовать требованиям ГОСТ 16122—84.

1.7. Третьоктавные и октавные полосовые фильтры — по ГОСТ 17168—82.

Класс точности — не ниже 2,0.

1.8. Фильтр номинального диапазона (ФНД) должен соответствовать требованиям ГОСТ 16122—84.

1.9. Аппаратура для акустических измерений

1.9.1. Измерительный микрофон нормальной точности по ГОСТ 13761—73.

Допускается использовать другие измерительные микрофоны — приемники звукового давления, соответствующие требованиям ГОСТ 13761—73 по коэффициенту гармоник, уровню собственных шумов и стабильности. В справке или свидетельстве о поверке микрофона должна быть указана чувствительность микрофона по свободному полю с погрешностью не более 0,5 дБ.

1.9.2. Микрофонный усилитель (УМ) должен соответствовать требованиям ГОСТ 16122—84.

1.9.3. Шумомер не ниже 2-го класса по ГОСТ 17187—81.

1.9.4. Установка для автоматической записи частотной харак-

теристики (УАЗЧХ) должна соответствовать требованиям ГОСТ 16122—84.

1.9.5. Установка для автоматической записи диаграммы направленности должна соответствовать требованиям ГОСТ 16122—84.

1.10. Согласующие цепи

1.10.1. Сумматор должен соответствовать требованиям ГОСТ 16122—84.

1.10.2. Эквиваленты антенны должны соответствовать требованиям ГОСТ 9783—79.

1.10.3. Разветвитель для измерения канала звукового сопровождения телевизионного приемника, применяемый для согласования выходов генераторов ГСВ1 и ГСВ2 со входом телевизионного приемника — по ГОСТ 9021—78.

1.10.4. Цепь предискажений

Частотная характеристика модуля коэффициента передачи цепи с постоянной времени $\tau=50$ мкс по ГОСТ 13924—80.

Частотные характеристики относительного модуля коэффициента передачи цепи предискажений с постоянными времени $\tau=50$ мкс и $\tau=75$ мкс приведены в обязательном приложении 1.

Принципиальная схема цепи предискажений с постоянными времени $\tau=50$ мкс и $\tau=75$ мкс приведена в рекомендуемом приложении 2.

1.10.5 Соединительные электрические линии должны обеспечивать измерение напряжений на испытуемом изделии в заданном диапазоне частот с погрешностью не более 0,5 дБ.

1.10.6. Эквивалент громкоговорителя — резистор с активным сопротивлением, равным номинальному электрическому сопротивлению громкоговорителя с допускаемым отклонением $\pm 5\%$.

1.11. Для измерения допускается использовать устройства, преобразующие измеряемые сигналы в цифровую форму с целью последующей обработки на ЭВМ. Измеряемый сигнал может быть подан или непосредственно на преобразующее устройство, или через аналоговое логарифмирующее устройство.

На входе преобразующего устройства должен быть включен фильтр нижних частот с граничной частотой, равной верхней граничной частоте диапазона, в котором проводят измерение изделия в случае непосредственного подключения преобразующего устройства, и с граничной частотой 20 Гц в случае подключения через аналоговое логарифмирующее устройство.

Число уровней квантования должно быть не менее:

10 двоичных разрядов — при непосредственном подключении;

7 двоичных разрядов — при подключении через логарифмирующее устройство;

погрешность преобразования — не более 0,2 дБ.

Алгоритмы обработки преобразованных сигналов должны соответствовать приведенным в разд. 3.

1.12. Средства измерений, указанные в разд. 1, могут быть объединены в одном устройстве. В этом случае устройство должно удовлетворять требованиям, предъявляемым ко всем объединяемым средствам измерений.

1.13. Все средства измерений должны удовлетворять требованиям ГОСТ 22261—82 (раздел техники безопасности).

2. ПОДГОТОВКА К ИЗМЕРЕНИЯМ

2.1. Климатические условия измерений

2.1.1. Измерение параметров изделий проводят в нормальных климатических условиях по ГОСТ 11478—83.

2.1.2. Если до начала измерений испытуемое изделие находилось в климатических условиях, отличных от нормальных, то перед измерениями его следует выдержать в нормальных климатических условиях не менее 12 ч, если иное время не установлено нормативно-технической документацией на изделие конкретного типа (далее — НТД).

2.2. Условия измерений и допускаемые уровни помех

2.2.1. Электроакустические измерения следует проводить в условиях свободного звукового поля по ГОСТ 16122—84.

2.2.2. Общий уровень акустических и электрических помех, измеренных в тракте микрофона, должен быть не менее чем на 12 дБ ниже суммарного уровня минимального измеряемого сигнала. При этом допускается включать в схему измерений фильтры, улучшающие отношение сигнал/помеха до указанного выше значения. Фильтры следует включать в соответствии с требованиями раздела «Методы измерений».

При измерении акустического шума изделий уровень звука по шкале А в точке расположения микрофона шумомера должен быть не менее чем на 10 дБ ниже измеряемого уровня звука, создаваемого изделием.

2.2.3. Уровень высокочастотных электромагнитных помех на частоте измерения должен быть не менее чем на 20 дБ ниже уровня высокочастотного сигнала, подаваемого на вход испытуемого изделия.

2.3. Размещение испытуемого изделия и измерительного микрофона

2.3.1. Измерительный микрофон следует располагать перед испытуемым изделием на рабочей оси его громкоговорителя (или под углом к ней — при измерении характеристики направленности) на расстоянии, установленном ГОСТ 16122—84. При измерении канала звукового сопровождения телевизионного приемника

(п. 3.3) измерительный микрофон следует располагать на оптической оси кинескопа на расстоянии 1 м, если диагональ кинескопа не превышает 48 см, и 2 м, если диагональ кинескопа более 48 см.

2.3.2. При измерении стереофонического изделия с выносными акустическими системами микрофон следует располагать на рабочей оси одной из акустических систем. При этом другая акустическая система должна быть заменена ее эквивалентом.

2.3.3. При измерении стереофонического изделия с встроенными акустическими системами в стереофоническом режиме микрофон следует располагать в соответствии с п. 2.3.2, а в монофоническом — на оси, проходящей через центр симметрии рабочих центров громкоговорителей каждого канала, при одновременной работе громкоговорителей обоих каналов.

2.3.4. При измерении изделий, предназначенных для работы в автомобиле, головки громкоговорителей должны быть размещены на стандартном акустическом экране по ГОСТ 16122—84 или в соответствии с НТД. Громкоговорители должны быть расположены в соответствии с НТД.

2.4. Условия питания испытуемого изделия

2.4.1. Измерения следует проводить при номинальных напряжениях источника тока с допускаемым отклонением не более $\pm 2\%$. Дополнительно измерения при повышенном и пониженном напряжениях источника тока следует проводить с допускаемым отклонением $\pm 2\%$ значений, установленных НТД.

Измерение изделий, рассчитанных на питание от нескольких номинальных напряжений, проводят при любом из этих напряжений.

Изделия с универсальным питанием испытывают при питании либо переменным, либо постоянным током, кроме измерений уровней акустического шума и фона звукового давления, которые проводят только при питании от сети переменного тока.

2.4.2. При измерениях изделий, рассчитанных на питание от автономных источников постоянного тока, следует применять источник тока того типа, который предназначен для данного изделия, или стабилизированный источник тока с внутренним сопротивлением, равным внутреннему сопротивлению автономного источника тока.

Чтобы учесть увеличение внутреннего сопротивления источника тока при разряде батарей, необходимо напряжение источника тока уменьшить до заданного значения, включив последовательно с источником тока резистор, сопротивление которого должно быть установлено НТД.

2.4.3. Измерения следует проводить после выдержки изделия во включенном состоянии не менее часа.

2.5. Подведение измерительных сигналов к испытуемому изделию

2.5.1. При измерении тракта звуковой частоты изделия низкочастотный измерительный сигнал с генератора ГНИ следует подводить непосредственно ко входу усилителя звуковой частоты:

- на линейный вход к электрофонам;
- на вход усилителя мощности к магнитофонам;
- на универсальный вход к радиовещательным приемникам.

При согласовании генератора ГНИ с усилителем звуковой частоты следует руководствоваться нормами на присоединительные параметры, установленными ГОСТ 24838—81. Согласование осуществляется непосредственно на входе усилителя звуковой частоты.

Если магнитофон не имеет входа усилителя мощности, то низкочастотный сигнал подается в указанную в НТД точку низкочастотного тракта, ближайшую ко входу усилителя мощности. Способ подключения должен быть указан в НТД.

При необходимости разделения по постоянному току следует последовательно с источником сигнала включать конденсатор емкостью не менее 50 мкФ, рабочее напряжение которого превышает номинальное напряжение питания усилителя не менее чем на 30%.

При измерении тракта звуковой частоты изделия, имеющего несколько входов усилителя звуковой частоты, например для воспроизведения грамзаписи и магнитной записи, измерения проводятся для каждого входа.

2.5.2. При измерении всего тракта радиовещательного приемника генераторы ГСВ1 или ГСВ2 присоединяют к испытуемому изделию через эквивалент антенны, если иное не установлено НТД, а при измерении переносного приемника в диапазонах ДВ и СВ сигнал подается на однорамочный генератор поля, который должен быть установлен в соответствии с ГОСТ 9783—79.

2.5.3. Способ подведения стереофонического сигнала с полярной модуляцией по ГОСТ 18633—80 приведен в справочном приложении 3. Способ подведения стереофонического сигнала, использующего другие системы (например систему с пилот-тоном) должен быть установлен в НТД.

2.5.4. При измерении телевизионных приемников генераторы ГСВ1 и ГСВ2 присоединяют к телевизионному приемнику через разветвитель. Для определения напряжения на входе телевизионного приемника показания, отсчитываемые по шкалам генераторов, делят на 2.

Частоты генераторов ГСВ1 и ГСВ2, соответствующие несущим частотам изображения и звукового сопровождения выбранного канала, должны быть установлены по электронно-счетному частотомеру.

2*

2.5.5. При измерениях стереофонических изделий сигнал следует подавать на оба канала. Акустическую систему одного из каналов заменяют ее эквивалентом, за исключением изделий со встроенными акустическими системами при измерении в монофоническом режиме.

2.6. Измерительные сигналы

Измерительные сигналы подводят к испытуемому изделию в виде низкочастотного или высокочастотного сигнала.

2.6.1. Измерительный сигнал при измерении тракта звуковой частоты

2.6.1.1. При измерении изделий на дискретных частотах и при определении средних значений величин, за исключением измерений уровня фона звукового давления, частоты следует выбирать из ряда по ГОСТ 12090—80.

2.6.1.2. Напряжение сигнала, подаваемого на вход усилителя звуковой частоты, должно быть равно:

$U_{\text{ном}}$ — номинальному входному напряжению, при номинальных условиях измерений;

$0,3 U_{\text{ном}}$ — при нормальных условиях измерений.

Значение номинального входного напряжения должно быть установлено НТД.

2.6.2. Измерительный сигнал при измерении всего тракта радиовещательного приемника

2.6.2.1. Несущие частоты должны быть следующими

200 кГц — в диапазоне ДВ;

1000 кГц — в диапазоне СВ;

69 (94,98,104) МГц — в диапазоне УКВ.

Если на частоте измерения наблюдается работа мощной радиостанции, то допускается отступать от указанной несущей частоты на ± 20 кГц в диапазонах ДВ и СВ и на ± 400 кГц в диапазоне УКВ.

2.6.2.2. Частоты модуляции при измерении на дискретных частотах и при определении средних значений величин следует выбирать из ряда по ГОСТ 12090—80.

2.6.2.3. Значения измерительного сигнала должны быть следующими:

1 мВ — на входе эквивалента антенны в диапазонах ДВ и СВ для стационарных радиовещательных приемников;

$10 \text{ мВ} \cdot \text{м}^{-1}$ — на входе переносного радиовещательного приемника со встроенной антенной в диапазонах ДВ и СВ;

10 мВт — на входе радиовещательного приемника в диапазоне УКВ (1,73 мВ — при $R_{\text{вх}} = 300 \text{ Ом}$; 0,865 мВ — при $R_{\text{вх}} = 75 \text{ Ом}$; 0,707 мВ — при $R_{\text{вх}} = 50 \text{ Ом}$; где $R_{\text{вх}}$ — сопротивление входной цепи радиовещательного приемника в диапазоне УКВ).

2.6.3. Измерительный сигнал при измерении канала звукового сопровождения телевизионного приемника

2.6.3.1. Несущие частоты изображения и звука должны соответствовать номинальным несущим частотам выбранного канала.

2.6.3.2. Частоты модуляции канала звукового сопровождения при измерении на дискретных частотах и при определении средних значений величин следует выбирать из ряда по ГОСТ 12090—80.

2.6.3.3. Напряжение несущей частоты изображения на входе телевизионного приемника устанавливают равным 1 мВ, напряжение несущей частоты звука — 0,33 мВ.

Несущую частоту изображения модулируют по амплитуде видеосигналом, формируемым генератором по п. 1.2.4, при коэффициенте амплитудной модуляции 0,85. Допускается проводить измерения при модуляции частотой 1000 Гц и коэффициенте амплитудной модуляции 0,5 во всех случаях, кроме измерения шума и фона.

2.7. Установка органов управления испытуемого изделия

2.7.1. Настройку радиовещательного приемника следует проводить по ГОСТ 9783—79.

Если в радиовещательном приемнике имеется регулятор ширины полосы, то измерения следует проводить в положении, соответствующем широкой полосе. При наличии в радиовещательном приемнике режима «местный прием» измерения должны быть дополнительно проведены и при этом режиме.

2.7.2. Настройку телевизионного приемника следует проводить по ГОСТ 9021—78. Регулятор контрастности следует устанавливать в среднее положение.

2.7.3. Регуляторы тембра низких и высоких звуковых частот следует устанавливать в нормальное положение по ГОСТ 23849—79 при подведении измерительного сигнала на вход усилителя звуковой частоты.

При измерении радиовещательных приемников, у которых отсутствует вход усилителя звуковой частоты, нормальное положение регуляторов тембра следует устанавливать при подведении измерительного сигнала в соответствии с п. 2.5.2.

При измерении телевизионных приемников нормальное положение регуляторов тембра следует устанавливать при подведении измерительных сигналов к высокочастотному входу.

2.7.4. Регулятор громкости следует устанавливать в положение, обеспечивающее на громкоговорителе испытуемого изделия напряжение, соответствующее нормальным или номинальным условиям измерения.

Если частотная характеристика электрического напряжения на громкоговорителе тракта звуковой частоты для нормального положения регуляторов тембра (для радиовещательных приемников, не имеющих входа усилителя звуковой частоты и телевизионных приемников — при подаче сигнала на высокочастотный вход)

имеет подъем в области низких частот, то указанное напряжение должно быть установлено на частоте максимального подъема. Во всех остальных случаях указанное напряжение устанавливают на частоте 1000 Гц.

2.7.4.1. Номинальные условия измерений.

Напряжение, подводимое ко входу усилителя звуковой частоты, равно номинальному входному напряжению.

Индекс частотной модуляции звуковой частотой высокочастотного сигнала, подводимого к высокочастотному входу, равен 1,0; коэффициент амплитудной модуляции — 0,8. Модуляция должна быть установлена на частоте 1000 Гц.

Напряжение на громкоговорителе испытуемого изделия должно быть установлено в соответствии с НТД.

Возможны два способа задания номинальных условий:

Основной способ.

Напряжение на громкоговорителе испытуемого изделия $U_{гр}$ в вольтах, соответствующее номинальной выходной мощности, должно быть установлено при помощи регулятора громкости и вычислено по формуле

$$U_{гр,ном} = \sqrt{P_{ном} \cdot R_{ном}}, \quad (1)$$

где $P_{ном}$ — номинальная выходная мощность изделия, Вт;

$R_{ном}$ — номинальное электрическое сопротивление громкоговорителя изделия, Ом.

Дополнительный способ.

Напряжение на громкоговорителе $U_{гр,р}$ в вольтах устанавливают соответствующим номинальному среднему звуковому давлению и вычисляют по формуле

$$U_{гр,р} = U_{гр} \frac{p_{ном}}{p_{ср}}, \quad (2)$$

где $U_{гр}$ — напряжение на громкоговорителе, при котором была определена частотная характеристика звукового давления, В;

$p_{ном}$ — номинальное среднее звуковое давление, Па;

$p_{ср}$ — среднее звуковое давление, вычисленное по формуле (7), Па.

2.7.4.2. Нормальные условия измерений.

Напряжение, подводимое ко входу усилителя звуковой частоты, должно быть равно $0,3 U_{ном}$.

Коэффициент амплитудной и индекс частотной модуляций звуковой частотой высокочастотного сигнала, подводимого к высокочастотному входу, равны 0,3. Модуляция должна быть установлена на частоте 1000 Гц.

Напряжение на громкоговорителе испытуемого изделия $U_{гр,норм}$, В, должно быть установлено при помощи регулятора

громкости, соответствующим нормальной выходной мощности и вычислено по формуле

$$U_{гр,норм} = \sqrt{0,1 P_{ном} \cdot R_{ном}} = 0,316 \sqrt{P_{ном} \cdot R_{ном}} \quad (3)$$

2.7.4.3. При выставлении на громкоговорителе напряжения, соответствующего номинальной и нормальной выходной мощности, для изделий, уровень шума и фона которых выше, чем минус 40 дБ, перед вольтметром следует включать третьоктавный фильтр.

2.7.5. Регулятор стереобаланса должен быть установлен в положение, обеспечивающее равные выходные мощности левого и правого стереоканалов на той же частоте, на которой установлены нормальные (номинальные) условия измерения (п. 2.7.4).

Если положение регулятора громкости влияет на стереобаланс, равные выходные мощности левого и правого каналов стереофонических изделий должны быть установлены для нормальных условий измерения.

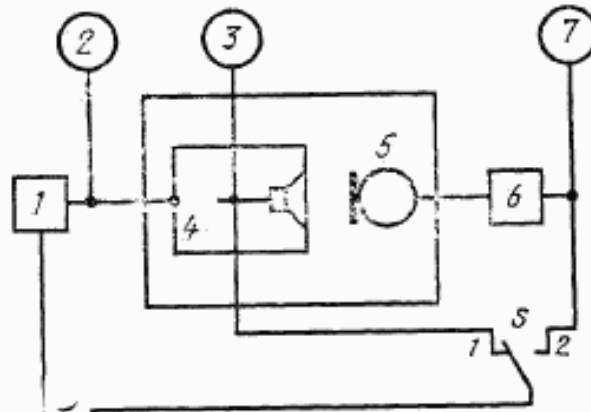
2.7.6. Отключаемая тонкомпенсация должна быть выключена.

3. ПРОВЕДЕНИЕ ИЗМЕРЕНИЙ И ОБРАБОТКА РЕЗУЛЬТАТОВ

3.1. Измерение тракта звуковой частоты изделия

3.1.1. Частотные характеристики тракта звуковой частоты изделия

3.1.1.1. Частотная характеристика электрического напряжения на громкоговорителе тракта звуковой частоты изделия (черт. 1).



1—УАЗЧ; 2, 3, 7—электронный вольтметр; 4—испытуемое изделие; 5—измерительный микрофон; 6—усилитель УМ; S—переключатель

Черт. 1

Условия измерения

Подключение сигнала к изделию по пп. 2.5.1, 2.5.5.

$$f_m = 1000 \text{ Гц}$$

$$U_{вх} = 0,3$$

$$\begin{array}{l}
 \text{РТ} \dots\dots\dots \text{норм} \\
 \text{РГ} \dots\dots\dots \\
 P_{ст} = 50 \text{ мВт}
 \end{array}
 U_{гр} = \begin{cases}
 \sqrt{0,1 P_{ном} \cdot R_{ном}} & P_{ном} \geq 0,500 \text{ мВт} \\
 \sqrt{0,1 P_{ст} \cdot R_{ном}} & 50 \text{ мВт} \leq P_{ном} < 500 \text{ мВт} \\
 \sqrt{P_{ном} \cdot R_{ном}} & P_{ном} < 50 \text{ мВт}
 \end{cases}$$

Частота, на которой регулятором громкости устанавливается $U_{гр}$, выбирается в соответствии с п. 2.7.4.

Проведение измерения

Производится запись частотной характеристики уровня напряжения $U_{гр}$ на клеммах громкоговорителя изделия (переключатель S в положении 1):

$$L_{U_{гр}} = 20 \lg \frac{U_{гр}}{U_0 \cdot 1000} - A, \quad (4)$$

где U_0 — напряжение, соответствующее нулевому уровню УАЗЧХ в положении входного аттенюатора 0 дБ, мВ;

A — затухание входного аттенюатора УАЗЧХ, дБ.

Преобразование напряжения $U_{гр}$ осуществляется логарифмическим преобразователем, входящим в состав установки УАЗЧХ.

Результатом измерения является запись частотной характеристики уровня напряжения. На бланке частотной характеристики должно быть также указано значение $U_{гр}$ на частоте, на которой производилась установка напряжения (в соответствии с п. 2.7.4).

3.1.1.2. Частотная характеристика звукового давления тракта звуковой частоты изделия (черт. 1).

Условия измерения

$U_{вх}$, РТ, РГ, $U_{гр}$ в соответствии с требованиями п. 3.1.1.1.

Измерение производится непосредственно после измерения частотной характеристики электрического напряжения на громкоговорителе.

Если условия п. 2.2.2 не выполнены, то после микрофонного усилителя следует включать фильтр номинального диапазона.

Проведение измерения

Производится запись частотной характеристики уровня напряжения на выходе микрофонного усилителя (переключатель S в положение 2).

Записанную частотную характеристику корректируют на суммарную частотную неравномерность средств измерений, входящих в схему, относительно частоты 400 Гц.

На бланк с изображением скорректированной частотной характеристики звукового давления наносят уровень, соответствующий одному значению звукового давления из ряда 0,1; 0,315; 1,0; 3,15; 10,0 Па (74, 84, 94, 104, 114 дБ) относительно $2 \cdot 10^{-5}$ Па, вычисляемый по формуле

$$L_c = 20 \lg \frac{p_c \cdot M \cdot K}{U_0} - A, \quad (5)$$

где L_c — уровень на бланке УАЗЧХ, соответствующий выбранному из ряда значению звукового давления, дБ;

p_c — значение звукового давления, выбранное из ряда, Па;

M — чувствительность измерительного микрофона по свободному полю на частоте 400 Гц, мВ·Па⁻¹;

K — коэффициент усиления микрофонного усилителя на частоте 400 Гц.

Результатом измерения является запись частотной характеристики уровня звукового давления на бланке самописца.

Звуковое давление p_i , Па, создаваемое изделием на заданной частоте, вычисляют по формуле

$$p_i = p_c \cdot 10^{\frac{L_i - L_c}{20}}, \quad (6)$$

где L_i — уровень на бланке УАЗЧХ, соответствующий звуковому давлению на заданной частоте, дБ.

Звуковое давление, создаваемое изделием на заданной частоте, может быть также определено по напряжению, измеренному непосредственно на выходе микрофонного усилителя, и вычислено по формуле

$$p_i = \frac{U_i}{M_i \cdot K_i}, \quad (7)$$

где U_i — напряжение на выходе микрофонного усилителя на заданной частоте, мВ;

M_i — чувствительность измерительного микрофона по свободному полю на заданной частоте, мВ·Па⁻¹;

K_i — коэффициент усиления микрофонного усилителя на заданной частоте.

3.1.2. Диапазон воспроизводимых частот звукового давления тракта звуковой частоты изделия

Условия измерения в соответствии с требованиями п. 3.1.1.

Проведение измерения

По частотной характеристике звукового давления, измеренной по п. 3.1.1.2, находят область частот, в которой неравномерность

частотной характеристики звукового давления равна значению, установленному в НТД. При этом пики и провалы частотной характеристики уже $1/8$ октавы не учитывают.

Граничные значения диапазона воспроизводимых частот выбираются из числа частот $1/6$ -октавного ряда по ГОСТ 12090—80, не выходящих за пределы данной области.

Если частотная характеристика звукового давления изделия задана типовой частотной характеристикой, то диапазон воспроизводимых частот следует определять нахождением границ области по оси частот, в которой частотная характеристика звукового давления не выходит за пределы поля допусков.

Результатом измерения является диапазон частот, определяемый верхней и нижней граничными частотами, выраженными в герцах.

3.1.3. Уровень среднего звукового давления тракта звуковой частоты изделия при нормальной мощности

Условия измерения — по п. 3.1.1.2.

Проведение измерения

По частотной характеристике звукового давления, измеренной по п. 3.1.1.2, вычисляют среднее звуковое давление в диапазоне частот:

100—8000 Гц — для изделий высшей и первой групп сложности;

200—4000 Гц — для изделий других групп сложности и для телевизионных приемников.

Если диапазон воспроизводимых частот звукового давления изделия, установленный в НТД, уже, то среднее звуковое давление следует определять в этом диапазоне.

Среднее звуковое давление вычисляют по формуле

$$p_{\text{ср}} = \frac{\sum_{i=1}^n p_i}{n}, \quad (8)$$

где p_i — звуковое давление на частоте f_i , вычисленное по формуле (6), Па;

n — число частот, на которых было определено p_i , взятых с интервалом $1/3$ октавы. Если граничные частоты этого диапазона выбраны из $1/6$ -октавного ряда, они должны быть дополнительно включены в расчет $p_{\text{ср}}$.

При неравномерности частотной характеристики звукового давления, превышающей 14 дБ в диапазоне частот, указанном в п. 3.1.3, среднее звуковое давление $p_{\text{ср}}$ в паскалях вычисляют по формуле.

$$p_{\text{ср}} = \sqrt{\frac{\sum_{i=1}^n p_i^2}{n}} \quad (9)$$

Результатом измерения является уровень среднего звукового давления изделия $L_{\text{ср}}$ при нормальной мощности $P_{\text{норм}}$, вычисленный по формуле

$$L_{\text{ср}} = 20 \lg \frac{P_{\text{ср}}}{p_0} \cdot \frac{l}{l_0} \sqrt{\frac{P_{\text{норм}}}{P_{\text{изм}}}}, \quad (10)$$

где $P_{\text{норм}}$ — нормальная выходная мощность, Вт;

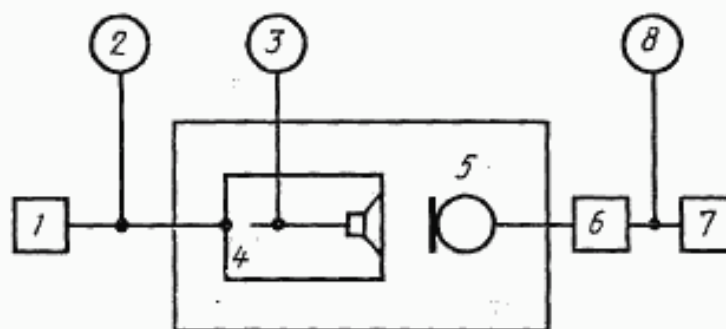
$P_{\text{изм}}$ — выходная электрическая мощность, при которой измерялась частотная характеристика звукового давления, Вт;

p_0 — $2 \cdot 10^{-5}$ Па;

l — расстояние между рабочим центром громкоговорителя изделия и измерительным микрофоном, при котором измерялась частотная характеристика звукового давления, м;

$l_0 = 1$ м.

3.1.4. Суммарный коэффициент гармоник звукового давления тракта звуковой частоты изделия (черт. 2).



1—генератор ГНИ; 2, 3, 8—электронный вольтметр; 4—испытуемое изделие; 5—измерительный микрофон; 6—усилитель УМ; 7—ИНИ (анализатор спектра или селективный вольтметр)

Черт. 2

Условия измерения

Подключение сигнала к изделию по пп. 2.5.1; 2.5.5.

$$U_{\text{вх}} = U_{\text{ном}}$$

РТ норм

РГ $U_{\text{гр}} = U_{\text{гр.ном}}$ (допускается $U_{\text{гр}} = U_{\text{гр.р}}$)

Проведение измерения

Частоты, на которых проводят измерения, должны быть указаны в НТД.

Суммарный коэффициент гармоник может быть измерен на частотах, отличающихся от указанных: не более чем на $\pm 1/6$ октавы,

3*

причем таких отступлений должно быть не больше трех во всем диапазоне частот измерений.

Если условия п. 2.2.2 для суммарного напряжения (звукового давления) гармоник не выполнены, суммарный коэффициент гармоник следует измерять по схеме, приведенной на черт. 2, где ИНИ заменен на анализатор спектра или селективный вольтметр.

Анализатором спектра или селективным вольтметром измеряют напряжения сигналов с частотами nf , где f — частота, подаваемая на вход усилителя звуковой частоты, $n=1, 2, \dots, m$; где $m \geq 3$.

Коэффициент гармоник $K_{г.н}$ n -го порядка, %, рассчитывают по формуле

$$K_{г.н} = \frac{P_n}{P} \cdot 100, \quad (11)$$

где P_n — звуковые давления сигналов с частотами nf , вычисленные по показаниям анализатора спектра или селективного вольтметра по формуле (7), Па.

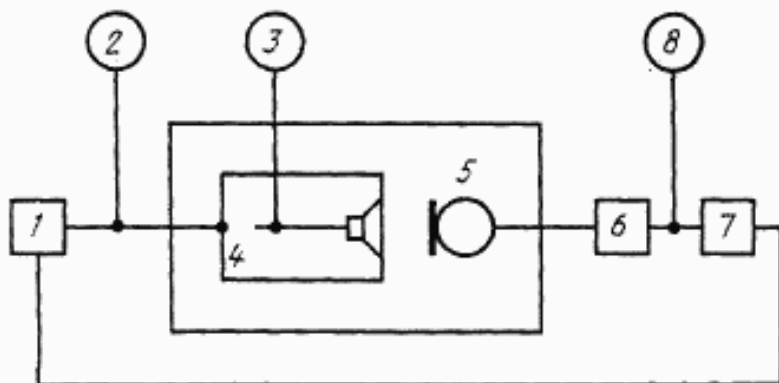
При коэффициенте гармоник менее 30% коэффициент гармоник n -го порядка, %, рассчитывают по формуле

$$K_{г.н} = \frac{P_n}{P_1} \cdot 100. \quad (12)$$

Суммарный коэффициент гармоник, %, определяют по коэффициентам гармоник n -го порядка по формуле

$$K_{г} = \sqrt{\sum_{n=2}^m K_{гн}^2}. \quad (13)$$

Значения P_n могут быть вычислены по формуле (6) на основании непрерывной записи уровня гармоник при помощи следящего анализатора спектра по схеме, приведенной на черт. 3.



1—УАЗЧХ; 2, 3, 8—электронный вольтметр; 4—испытываемое изделие; 5—измерительный микрофон; 6—усилитель УМ; 7—следящий анализатор спектра

Черт. 3

Кроме измерений коэффициента гармоник при номинальных условиях, дополнительно могут быть проведены измерения и при других значениях выходной мощности, указанных в НТД.

Результатом измерения является суммарный коэффициент гармоник звукового давления, измеренный ИНИ или вычисленный по формуле (13), выраженный в процентах.

3.1.5. Суммарный характеристический коэффициент гармоник звукового давления K'_g тракта звуковой частоты изделия

Условия измерения — по пп. 3.1.1; 3.1.4.

Проведение измерения

Измеряют частотную характеристику звукового давления по п. 3.1.1.2 и суммарный коэффициент гармоник звукового давления по п. 3.1.4.

Результатом измерения является суммарный характеристический коэффициент гармоник в процентах вычисленный по формуле

$$K'_g = K_g \cdot \frac{p}{p_{\text{ср}}}, \quad (14)$$

где K_g — суммарный коэффициент гармоник, определенный в соответствии с п. 3.1.4, %;

p — звуковое давление, развиваемое при возбуждении сигналом с частотой f , вычисленное по формуле (6), Па;

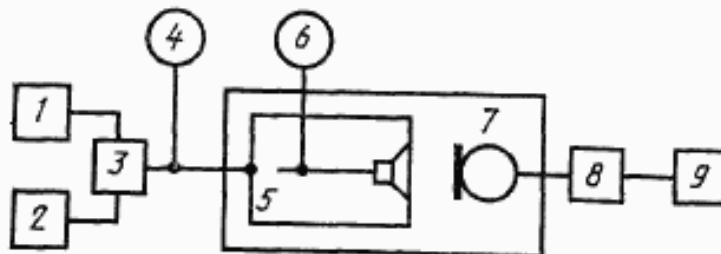
$p_{\text{ср}}$ — среднее звуковое давление, вычисленное по формуле (8), в диапазоне частот, установленном в п. 3.1.3, Па.

Характеристический коэффициент гармоник звукового давления n -го порядка $K'_{g,n}$ %, вычисляют по формуле

$$K'_{g,n} = K_{g,n} \cdot \frac{p}{p_{\text{ср}}}, \quad (15)$$

где $K_{g,n}$ — коэффициент гармоник n -го порядка.

3.1.6. Суммарный коэффициент интермодуляционных искажений звукового давления тракта звуковой частоты изделия (черт. 4)



1, 2—генератор ГНИ; 3—сумматор; 4, 6—электронный вольтметр; 5—испытуемое изделие; 7—измерительный микрофон; 8—усилитель УМ; 9—анализатор спектра

Черт. 4

Условия измерения по п. 3.1.4 с указанными ниже уточнениями.

Измерения проводят при фиксированной частоте f_1 генератора 1, равной значению частоты, взятой по предпочтительному ряду с интервалом в $1/3$ октавы, следующей за нижней граничной частотой заданного в НТД диапазона частот изделия.

Значения частоты f_2 генератора 2 должны быть установлены в НТД. Частота f_2 может меняться от $6 f_1$ до верхней граничной частоты заданного в НТД диапазона частот изделия.

Выходные напряжения генераторов 1 и 2 устанавливают в отношении 4:1 таким образом, чтобы напряжения на входе усилителя звуковой частоты изделия были равны: $U_1 = 0,8 U_{\text{ном}}$ — при подаче сигнала только с генератора 1; $U_2 = 0,2 U_{\text{ном}}$ — при подаче сигнала только с генератора 2.

Регулятор громкости устанавливают в положение, при котором напряжение на громкоговорителе при подаче сигнала с генератора 1 равно

$$U_{\text{гр.1}} = 0,8 U_{\text{гр.ном}}$$

Проведение измерения

Анализатором спектра измеряют напряжения, соответствующие развиваемым звуковым давлениям сигналов частоты f_2 и комбинационных частот $(f_2 \pm f_1)$; $(f_2 \pm 2f_1)$.

Коэффициенты интермодуляционных искажений 2 и 3-го порядков $K_{\text{им2}}$ и $K_{\text{им3}}$ в процентах на частоте f_2 вычисляют по формулам:

$$K_{\text{им2}} = \frac{p(f_2 - f_1) + p(f_2 + f_1)}{p_{f_2}} \cdot 100, \quad (16)$$

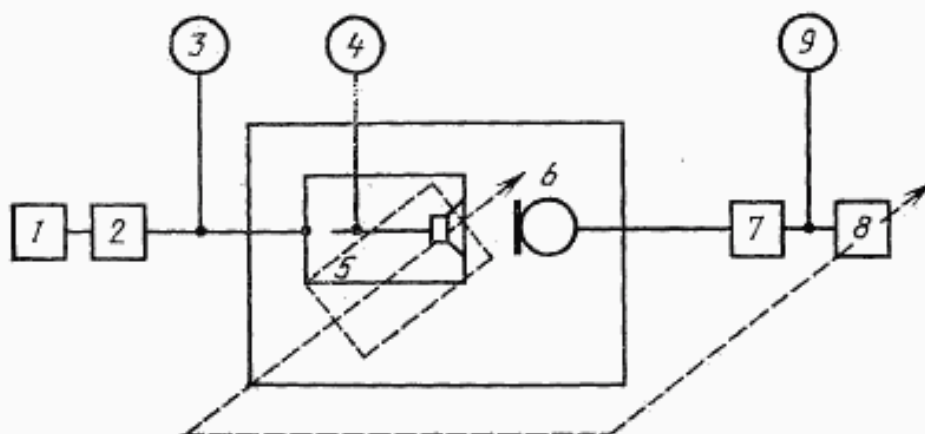
$$K_{\text{им3}} = \frac{p(f_2 - 2f_1) + p(f_2 + 2f_1)}{p_{f_2}} \cdot 100, \quad (17)$$

где p_{f_2} , $p(f_2 \pm f_1)$, $p(f_2 \pm 2f_1)$ — звуковые давления сигналов, соответствующие частотам f_2 , $f_2 \pm f_1$, $f_2 \pm 2f_1$, вычислены по показаниям анализатора спектра по формуле (7), Па.

Результатом измерения является суммарный коэффициент интермодуляционных искажений $K_{\text{им}}$ в процентах вычисленный по формуле

$$K_{\text{им}} = \sqrt{K_{\text{им2}}^2 + K_{\text{им3}}^2}. \quad (18)$$

3.1.7. Диаграмма направленности звукового давления изделия (черт. 5)



1—генератор ГШН; 2—полосовой третьоктавный или октавный фильтр; 3, 4, 9—электронный вольтметр; 5—испытуемое изделие; 6—измерительный микрофон; 7—усилитель УМ; 8—установка для автоматической записи диаграммы направленности

Черт. 5

Условия измерения — по п. 3.1.1.1.

Полосы частот, в которых измеряют диаграммы направленности, должны быть указаны в НТД.

Проведение измерения

Измеряемое изделие вращают вокруг оси, проходящей через рабочий центр, и расположенной в рабочей плоскости громкоговорителя изделия. Конкретное расположение осей вращения должно быть установлено в НТД.

Диаграмму направленности определяют путем непрерывной записи напряжения на выходе микрофонного усилителя непосредственно на бланках самописца установки для автоматической записи диаграммы направленности в полярной или прямоугольной системе координат.

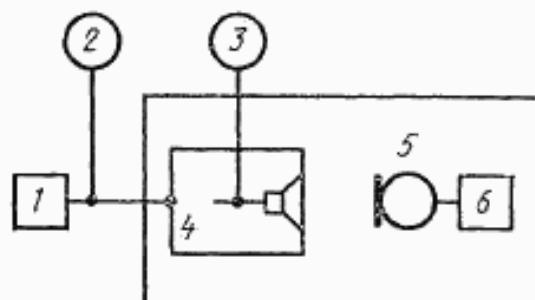
Если при измерениях не выполнены условия п. 2.2.2 для всех частот и углов измерения, то диаграмма направленности может быть измерена при большем значении выходной мощности, но не превышающем номинальное.

Для изделия несимметричного излучения диаграммы направленности следует определять в двух или более взаимно перпендикулярных плоскостях.

Результатами измерений являются диаграммы направленности, записанные непосредственно на самописце уровня установки для автоматической записи диаграммы направленности или построенные по соответствующим ординатам частотных характеристик звукового давления, определенных в соответствии с требованиями п. 3.1.1, для углов, взятых из ряда $\pm 15^\circ$, $\pm 30^\circ$, $\pm 45^\circ$, $\pm 60^\circ$, $\pm 75^\circ$, $\pm 90^\circ$, $\pm 105^\circ$, $\pm 120^\circ$, $\pm 135^\circ$, $\pm 150^\circ$, $\pm 165^\circ$, $\pm 180^\circ$.

Для частот 5000 Гц и выше измерения следует проводить также для углов $\pm 5^\circ$, $\pm 10^\circ$, $\pm 20^\circ$, $\pm 25^\circ$.

3.1.8. Уровень акустического шума тракта звуковой частоты изделия (черт. 6)



1—генератор ГНИ; 2, 3—электронный вольтметр; 4—испытуемое изделие; 5—измерительный микрофон шумомера; 6—шумомер.

Черт. 6

Условия измерения — по п. 2.7.4.1

$$f_m = 1000 \text{ Гц}; U_{вх} = U_{ном}$$

РТ . . . норм

РГ . . . $U_{гр} = U_{гр.ном}$

После установления номинального режима работы изделия генератор ГНИ следует отключить, а вход усилителя звуковой частоты замкнуть согласующим звеном по ГОСТ 23849—79.

При измерении акустического шума электрофонов и магнитофонов режимы работы изделия должны быть установлены в НТД.

Особое внимание следует обращать на выполнение условия п. 2.2.2.

Проведение измерения

Измерения должны быть проведены шумомером по шкале А при расположении измерительного микрофона шумомера на расстоянии не менее чем удвоенный максимальный линейный размер изделия, но не менее 0,5 м.

Результатом измерения является уровень акустического шума изделия в децибелах относительно $2 \cdot 10^{-5}$ Па приведенный к расстоянию 1 м, по формуле

$$L_{ш} = L_{шl} + 20 \lg \frac{l}{l_0}, \quad (19)$$

где $l_{шl}$ — уровень звука на расстоянии l от громкоговорителя изделия, дБ, измеренный шумомером по шкале А;

$$l_0 = 1 \text{ м.}$$

3.1.9. Уровень фона звукового давления тракта звуковой частоты изделия (черт. 2)

Условия измерения — по п. 3.1.8.

Проведение измерения

Измерение уровня фона звукового давления производят при помощи анализатора спектра или селективного вольтметра. Измеряют напряжения на частотах 50, 100, 150, 200 и 250 Гц. Соответствующие им звуковые давления вычисляют по формуле (7).

Измерения повторяют при положении регулятора тембра низких звуковых частот, соответствующем максимальному подъему частотной характеристики электрического напряжения на громкоговорителе в области низких звуковых частот.

Результатами измерения являются уровни фона звукового давления L_{ϕ} в децибелах относительно звукового давления $2 \cdot 10^{-5}$ Па, вычисленные по формуле

$$L_{\phi} = 20 \lg \sqrt{\frac{0,001 p_{50}^2 + 0,012 p_{100}^2 + 0,040 p_{150}^2 + 0,080 p_{200}^2 + 0,132 p_{250}^2}{2 \cdot 10^{-5}}}, \quad (20)$$

где p_{50} , p_{100} , p_{150} , p_{200} , p_{250} — звуковые давления на частотах 50, 100, 150, 200 и 250 Гц соответственно, Па, при нормальном положении регуляторов тембра и при положении регулятора тембра низких частот, соответствующем максимальному подъему частотной характеристики электрического напряжения на громкоговорителе в области низких звуковых частот.

3.1.10. Отсутствие дребезжания и призвуков изделия (черт. 6)

Условия измерения — по п. 2.7.4.1.

РТ . . . норм

РГ . . . $U_{гр} = U_{гр.ном}$

Измерение проводят в диапазоне воспроизводимых частот изделия или в диапазоне, указанном в НТД.

Проведение измерения

Измерение проводят методом прослушивания при подведении сигнала к изделию в соответствии со схемой, приведенной на черт. 6.

Прослушивание может быть проведено в незаглушенном помещении при условии размещения испытуемого изделия так, чтобы расстояние от изделия до ближайшей отражающей поверхности по рабочей оси громкоговорителя изделия было не менее 0,5 м.

При проведении измерения необходимо исключить дребезжание посторонних предметов, окружающих изделие. Частоту подводи-

мого сигнала плавно изменяют с такой скоростью, чтобы можно было уверенно определить наличие дребезжания и призвуков, но не быстрее чем $1 \text{ окт} \cdot \text{с}^{-1}$. При этом в протоколе указывают все интервалы частот, на которых прослушиваются дребезжание и призвуки.

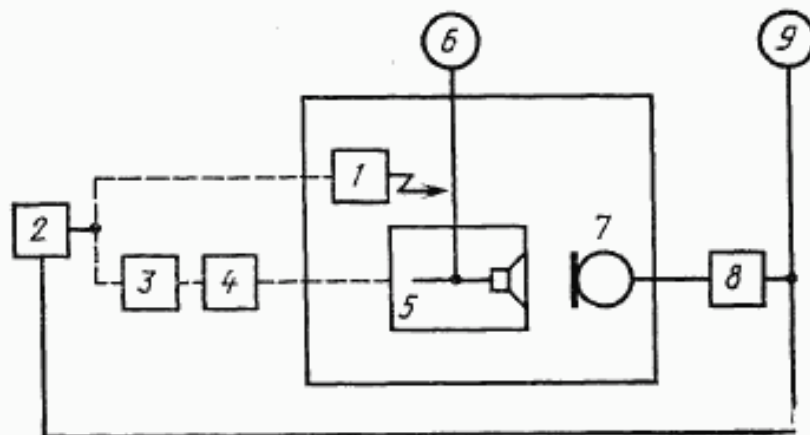
Отсутствие дребезжания изделия может быть проверено по ГОСТ 16122—84 в условиях, указанных выше.

Результатом измерения является заключение об отсутствии заметного на слух дребезжания как громкоговорителя, так и всего изделия.

3.2. Измерение всего тракта радиовещательного приемника

3.2.1. Частотная характеристика звукового давления всего тракта.

3.2.1.1. Частотная характеристика звукового давления всего тракта радиовещательного приемника в диапазонах ДВ и СВ (черт. 7).



1—генератор поля; 2—УАЗЧХ; 3—генератор ГСВ1; 4—эквивалент антенны; 5—испытуемый радиовещательный приемник; 6, 9— электронный вольтметр; 7—измерительный микрофон; 8—усилитель УМ

Черт. 7

Условия измерения

Сигналы на высокочастотный вход приемника должны быть поданы в соответствии с пп. 2.5.2, 2.6.2.

$$f_{\text{н.АМ}} \dots 200; 1000 \text{ кГц}$$

$$U_{\text{вх.АМ}} \dots \text{в соответствии с п. 2.6.2.3}$$

$$f_{\text{ш}} \dots 1000 \text{ Гц}$$

$$m_{\text{АМ}} \dots 0,3$$

$$P_T \dots \text{норм}$$

$$P_G \dots U_{\text{гр}} = U_{\text{гр.норм}}$$

Если номинальная выходная мощность приемника менее 500 мВт, то увеличивая коэффициент амплитудной модуляции,

устанавливают выходное напряжение, соответствующее стандартной выходной мощности 50 мВт. Если номинальная выходная мощность менее 50 мВт, то увеличивая коэффициент амплитудной модуляции до 0,8 и изменяя положение регулятора громкости, устанавливают выходное напряжение соответствующим номинальной выходной мощности приемника.

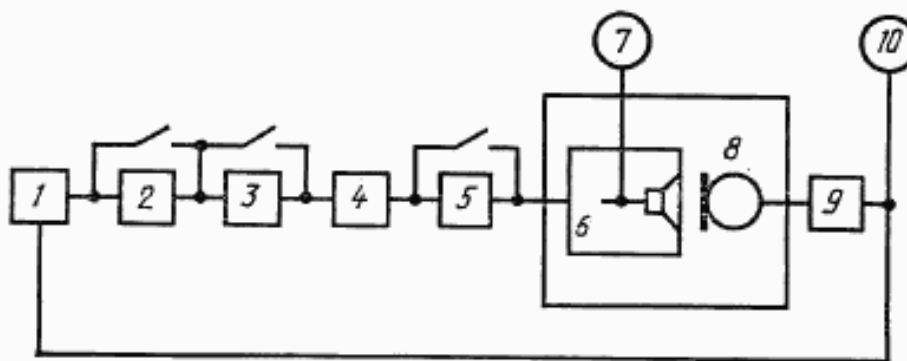
Проведение измерения

При помощи установки для автоматической записи частотной характеристики записывают частотную характеристику уровня напряжения на выходе микрофонного усилителя.

Измеренную частотную характеристику обрабатывают в соответствии с п. 3.1.1.2.

Результатом измерения является частотная характеристика уровня звукового давления.

3.2.1.2. Частотная характеристика звукового давления всего тракта радиовещательного приемника в диапазоне УКВ ЧМ (черт. 8).



1—УАЗЧХ; 2—цель предсказаний; 3—стереофонический модулятор; 4—генератор ГСВ2; 5—эквивалент антенны; 6—испытуемый радиовещательный приемник; 7, 10—электронный вольтметр; 8—измерительный микрофон; 9—усилитель УМ

Черт. 8

Условия измерения

Сигналы на высокочастотный вход приемника должны быть поданы в соответствии с пп. 2.5.2, 2.5.3.

- $f_{в.чм}$. . . 69 (94, 98, 104) МГц
 $U_{вх.чм}$. . . в соответствии с п. 2.6.2.3
 $f_{ш}$. . . 1000 Гц
 $m_{чм}$. . . 0,3
 РТ . . . норм
 РГ . . . $U_{гр} = U_{гр.норм}$

Стереофонический приемник должен быть измерен в стереофоническом и монофоническом режимах.

При подаче внешнего модулирующего напряжения на генератор ГСВ2 необходимо включить цепь предуслажений или проводить измерение без нее с последующей коррекцией результатов измерений в соответствии с частотной характеристикой цепи предуслажений, приведенной в обязательном приложении 1.

Если номинальная выходная мощность радиовещательного приемника менее 500 мВт, то, увеличивая индекс частотной модуляции, устанавливают выходное напряжение, соответствующее стандартной выходной мощности 50 мВт. Если номинальная выходная мощность менее 50 мВт, то выходное напряжение устанавливают соответствующим номинальной выходной мощности приемника при этом индекс частотной модуляции не должен превышать 1,0. При номинальной мощности радиовещательного приемника менее 500 мВт измерения в диапазоне УКВ следует проводить без цепи предуслажений с последующей коррекцией результатов измерений.

Проведение измерения

При помощи установки для автоматической записи частотной характеристики записывают частотную характеристику уровня напряжения на выходе микрофонного усилителя.

Измеренную частотную характеристику обрабатывают в соответствии с п. 3.1.1.2.

Результатом измерения является частотная характеристика уровня звукового давления.

3.2.2. Диапазон воспроизводимых частот звукового давления всего тракта радиовещательного приемника

Условия измерения — по п. 3.2.1.

Проведение измерения

Диапазон воспроизводимых частот определяют по частотной характеристике звукового давления, измеренной по п. 3.2.1. Вычисление проводят по п. 3.1.2.

Результатом измерения является диапазон частот, определяемый верхней и нижней граничными частотами в герцах.

3.2.3. Уровень среднего звукового давления всего тракта радиовещательного приемника при нормальной мощности

Условия измерения — по п. 3.2.1.

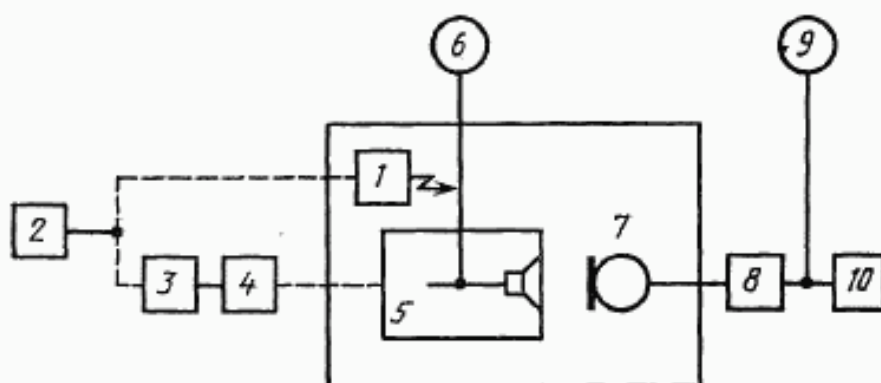
Проведение измерения

Уровень среднего звукового давления определяют по частотной характеристике звукового давления, измеренной по п. 3.2.1. Вычисление проводится по п. 3.1.3.

Результатом измерения является уровень среднего звукового давления изделия при нормальной мощности, вычисленный по формуле (10) в децибелах.

3.2.4. Суммарный коэффициент гармоник звукового давления всего тракта радиовещательного приемника

3.2.4.1. Суммарный коэффициент гармоник звукового давления всего тракта радиовещательного приемника в диапазонах ДВ и СВ (черт. 9).



1—генератор поля; 2—генератор ГНИ; 3—генератор ГСВ1; 4—эквивалент антенны; 5—измеряемый радиовещательный приемник; 6, 9—электронный вольтметр; 7—измерительный микрофон; 8—усилитель УМ; 10—ИНИ, анализатор спектра или селективный вольтметр

Черт. 9

Условия измерения

Сигналы на высокочастотный вход радиовещательного приемника должны быть поданы в соответствии с пп. 2.5.2, 2.5.5, 2.6.2.

$f_{\text{н.АМ}}$... 200, 1000 кГц
$U_{\text{вх.АМ}}$... в соответствии с п. 2.6.2.3
$f_{\text{м}}$... 1000 Гц
$m_{\text{АМ}}$... 0,8
РТ	... норм
РГ	... $U_{\text{гр}} = U_{\text{гр.ном}}$

Частоты модуляции, на которых проводятся измерения, заданы в НТД.

Проведение измерения

На каждой заданной частоте модуляции ИНИ измеряют суммарный коэффициент гармоник сигнала с микрофонного усилителя.

Если условия п. 2.2.2 для суммарного звукового давления гармоник не выполнены, измерения следует проводить по п. 3.1.4.

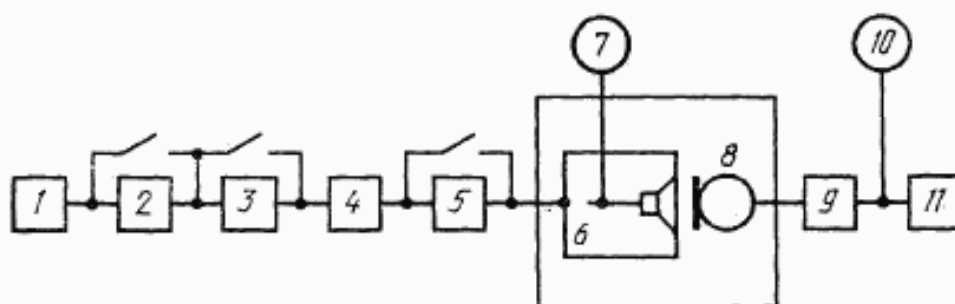
Результатом измерения является суммарный коэффициент гармоник звукового давления в процентах, измеренный ИНИ или вычисленный по формуле (13).

3.2.4.2. Суммарный коэффициент гармоник звукового давления всего тракта радиовещательного приемника в диапазоне УКВ ЧМ (черт. 10).

Условия измерения

Сигналы на высокочастотный вход радиовещательного приемника должны быть поданы в соответствии с пп. 2.5.2, 2.5.3, 2.5.5, 2.6.2.

- $f_{\text{н.чм}}$. . . 69 (94, 98, 104) МГц
 $U_{\text{вх.чм}}$. . . в соответствии с п. 2.6.2.3
 $f_{\text{м}}$. . . 1000 Гц
 $m_{\text{чм}}$. . . 1,0
 РТ . . . норм
 РГ . . . $U_{\text{гр}} = U_{\text{гр.ном}}$



1—генератор ГНИ; 2—цепь предискажений; 3—стереофонический модулятор; 4—генератор ГСВ2; 5—эквивалент антенны; 6—испытуемый радиовещательный приемник; 7, 10—электронный вольтметр; 8—измерительный микрофон; 9—усилитель УМ; 11—ИНИ, анализатор спектра или селективный вольтметр

Черт. 10

Частоты модуляции, на которых проводятся измерения, заданы в НТД.

Проведение измерений — по п. 3.2.4.1.

Результатом измерения являются значения суммарного коэффициента гармоник на каждой частоте, указанной в НТД, измеренные или вычисленные по формуле (13).

3.2.5. Суммарный характеристический коэффициент гармоник звукового давления всего тракта радиовещательного приемника

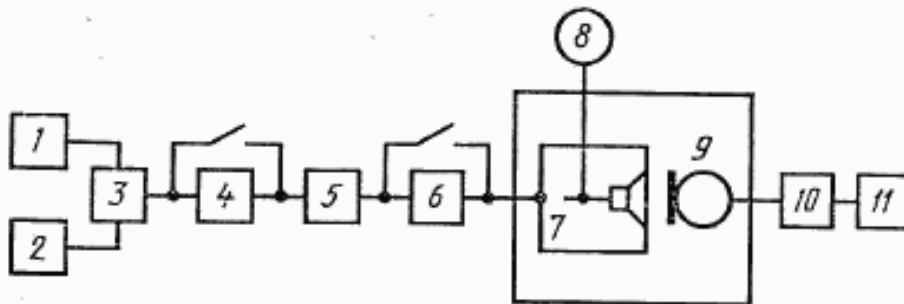
Условия измерения — по п. 3.2.4.

Проведение измерения

Суммарный характеристический коэффициент гармоник определяют по п. 3.1.5 на основании измерений суммарного коэффициента гармоник звукового давления радиовещательного приемника по п. 3.2.4.

Результатом измерения являются значения суммарного коэффициента гармоник на каждой частоте, указанной в НТД, вычисленные по формуле (14).

3.2.6. Суммарный коэффициент интермодуляционных искажений звукового давления всего тракта радиовещательного приемника (черт. 11)



1, 2—генератор ГНИ; 3—сумматор; 4—стереофонический модулятор; 5—генератор ГСВ1 или ГСВ2; 6—эквивалент антенны; 7—измеряемый радиовещательный приемник; 8—электронный вольтметр; 9—измерительный микрофон; 10—усилитель УМ; 11—анализатор спектра

Черт. 11

Условия измерения

Сигналы на высокочастотный вход радиовещательного приемника должны быть поданы в соответствии с пп. 2.5.2, 2.5.3 и 2.6.2.

Несущую частоту модулируют суммой двух звуковых частот. Напряжение, подаваемое на ГСВ1 или ГСВ2 с первого ГНИ, должно обеспечивать коэффициент амплитудной модуляции 0,64 или индекс частотной модуляции 0,8. Напряжение, подаваемое со второго ГНИ, должно обеспечивать коэффициент амплитудной модуляции 0,16 или индекс частотной модуляции 0,2.

Частоты генераторов ГНИ устанавливают по п. 3.1.6. Значения частоты f_2 должны быть установлены в НТД.

Регулятор громкости устанавливают в положение, при котором напряжение на громкоговорителе при подаче с генератора 1 ГНИ равно $U_{гр1} = 0,8 U_{гр.ном}$.

Проведение измерения

Измерение проводят по п. 3.1.6.

Результатом измерения являются значения коэффициентов интермодуляционных искажений на частотах, установленных в НТД, вычисленные по формуле (18).

3.2.7. *Уровень акустического шума всего тракта радиовещательного приемника (черт. 12 или черт. 13)*

Условия измерения — по п. 3.2.4.

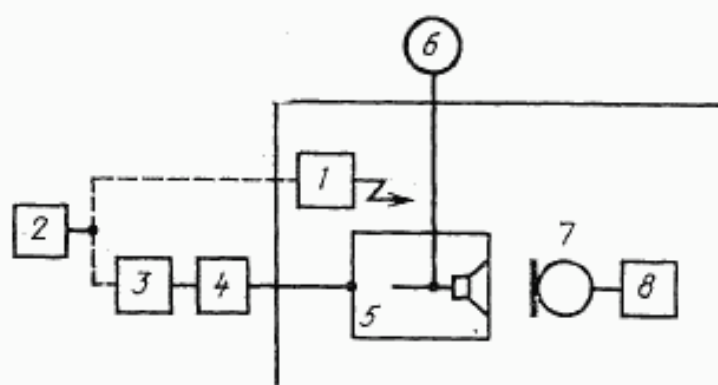
Измерения проводят при отключенной модуляции несущей частоты.

Проведение измерения

Измерения проводят по п. 3.1.8.

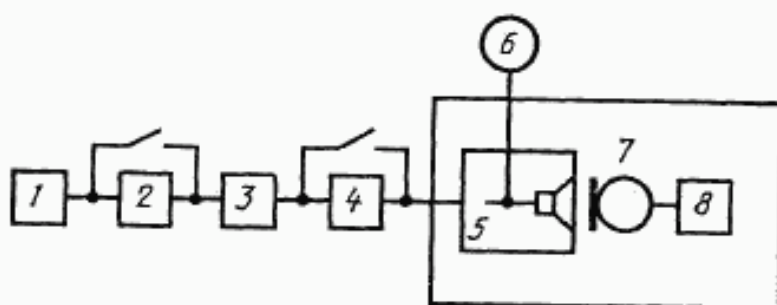
Результатом измерения является уровень акустического шума изделия, вычисленный по формуле (19), в децибелах.

3.2.8. *Уровень фона звукового давления всего тракта радиовещательного приемника (черт. 9; черт. 10)*



1—генератор поля; 2—ГНИ; 3—ГСВ1; 4—эквивалент антенны; 5—испытуемый радиовещательный приемник; 6—электронный вольтметр; 7—измерительный микрофон шумомера; 8—шумомер

Черт. 12



1—ГНИ; 2—стереофонический модулятор; 3—ГСВ2; 4—эквивалент антенны; 5—испытуемый радиовещательный приемник; 6—электронный вольтметр; 7—измерительный микрофон шумомера; 8—шумомер

Черт. 13

Условия измерения — по п. 3.2.4.

Проведение измерения

Измерения проводят селективным вольтметром или анализатором спектра по п. 3.1.9.

Результатом измерения является уровень фона звукового давления, вычисленный по формуле (20), выраженный в децибелах.

3.2.9. *Отсутствие дребезжания и призвуков всего тракта радиовещательного приемника (черт. 9; черт. 10)*

Условия измерения

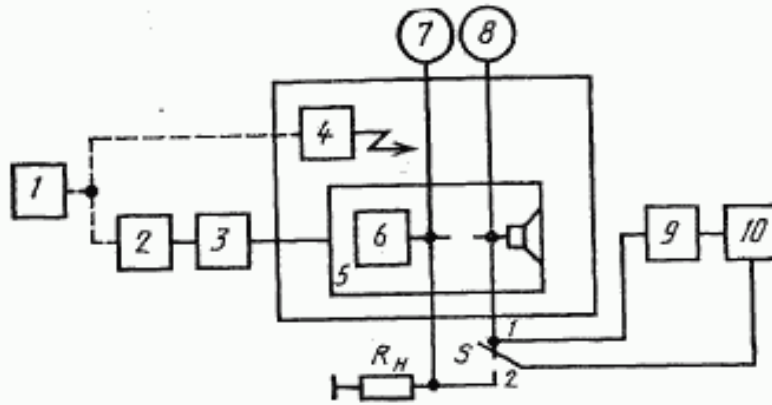
Измерительный сигнал подключается в соответствии с п. 3.2.4 в диапазоне УКВ, а при его отсутствии — в диапазонах СВ или ДВ.

Проведение измерения

Измерения проводят по п. 3.1.10 методом прослушивания.

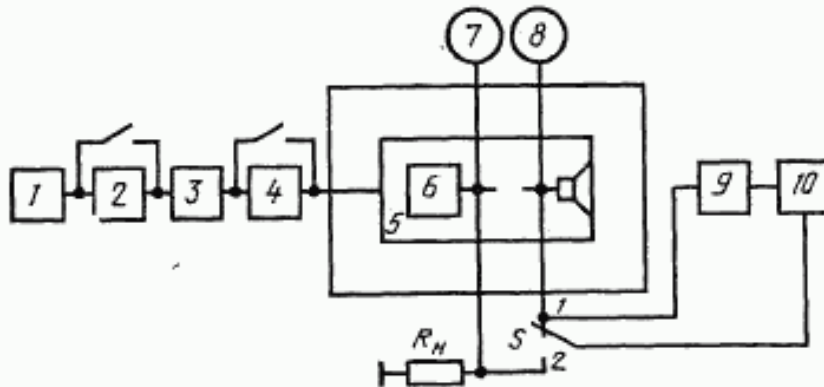
Результатом измерения является заключение об отсутствии заметного на слух дребезжания и призвуков приемника.

3.2.10. *Коэффициент акустической обратной связи всего тракта радиовещательного приемника (черт. 14 или черт. 15)*



1—ГНИ; 2—ГСВ1; 3—эквивалент антенны; 4—генератор поля; 5—испытываемый радиовещательный приемник; 6—усилитель звуковой частоты приемника; 7—осциллограф; 8—электронный вольтметр; 9—УМ1; 10—УАЗЧХ; $R_{\text{ном}}$ —номинальное сопротивление; S—переключатель

Черт. 14



1—ГНИ; 2—стереофонический модулятор; 3—ГСВ2; 4—эквивалент антенны; 5—испытываемый радиовещательный приемник; 6—усилитель звуковой частоты приемника; 7—осциллограф; 8—электронный вольтметр; 9—УМ1; 10—УАЗЧХ; $R_{\text{ном}}$ —номинальное сопротивление; S—переключатель

Черт. 15

Условия измерения по п. 3.2.4.

РГ тах.

Измерения проводят при отключенной модуляции несущей частоты

Проведение измерения

Громкоговоритель приемника отключают от выхода усилителя звуковой частоты и вместо него к выходу подключают номинальное сопротивление $R_{\text{ном}}$. На громкоговоритель подают низкочастотный синусоидальный сигнал, напряжение которого на частоте 1000 Гц равно $U_{\text{гр.ном}}$.

Измеряют частотную характеристику напряжения $U_{гр}$ на клеммах громкоговорителя (переключатель S в положении 1). На том же бланке самописца при включенном громкоговорителе записывают частотную характеристику выходного напряжения усилителя звуковой частоты на номинальном сопротивлении $R_{ном}$. (переключатель S в положении 2). Характер выходного сигнала усилителя звуковой частоты контролируют при помощи осциллографа. Коэффициент акустической обратной связи радиовещательного приемника может быть измерен, если на выходе усилителя звуковой частоты наблюдают синусоидальный сигнал с частотой, изменяющейся синхронно с частотой УАЗЧХ.

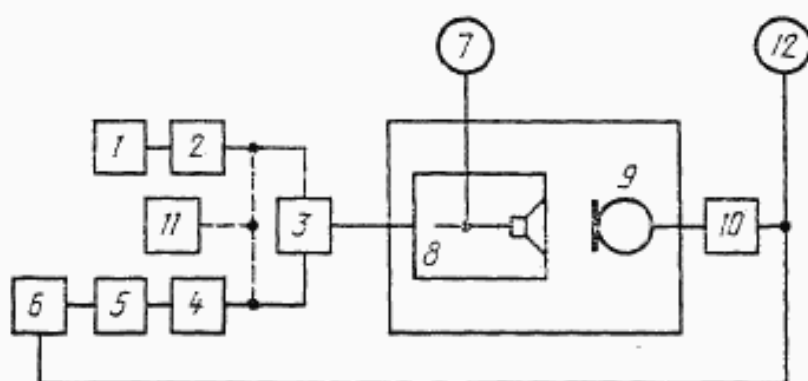
При измерении стереофонического радиовещательного приемника измерения повторяют в каждом канале с поочередным включением обоих громкоговорителей.

При наличии выносных акустических систем приемник следует размещать в соответствии с инструкцией по эксплуатации.

Результатом измерения является частотная характеристика разности уровней напряжения на номинальном сопротивлении и на клеммах громкоговорителя в децибелах. Положительное значение разности показывает, что в приемнике может возникнуть акустическая обратная связь. Отрицательные значения являются критерием защищенности приемника от акустической обратной связи.

3.3. Измерения канала звукового сопровождения телевизионного приемника

3.3.1. Частотная характеристика звукового давления канала звукового сопровождения телевизионного приемника (черт. 16)



1—генератор полного телевизионного сигнала; 2—генератор ГСВ1; 3—разветвитель; 4—генератор ГСВ2; 5—цепь предискажений; 6—УАЗЧХ; 7, 12—электронный вольтметр; 8—испытываемый телевизионный приемник; 9—измерительный микрофон; 10—усилитель УМ; 11—электронно-счетный частотомер

Черт. 16

Условия измерения

Сигналы на высокочастотный вход телевизионного приемника должны быть поданы в соответствии с пп. 2.5.4 и 2.6.3.

Проведение измерения

На вход телевизора от генераторов 2 и 4 подают сигналы несущих частот изображения и звука, модулированные соответственно видеосигналом и сигналом звуковой частоты от генератора установки УАЗЧХ с индексом частотной модуляции 0,3, установленной на частоте 1000 Гц.

При подаче внешнего модулирующего напряжения на генератор ГСВ2 необходимо включить цепь предискажений или проводить измерение без цепи предискажений с последующей коррекцией результатов измерений в соответствии с частотной характеристикой цепи предискажений, приведенной в обязательном приложении I.

Если номинальная выходная мощность телевизионного приемника менее 500 мВт, увеличивая индекс частотной модуляции генератора ГСВ2, устанавливают выходное напряжение, соответствующее стандартной выходной мощности 50 мВт. Если номинальная выходная мощность менее 50 мВт, то выходное напряжение устанавливают соответствующим номинальной мощности телевизионного приемника, при этом индекс частотной модуляции не должен превышать 1,0. При номинальной выходной мощности телевизионного приемника менее 500 мВт измерения следует проводить без цепи предискажений с последующей коррекцией результатов измерений.

Измерение выполняют по п. 3.1.1 при условиях п. 2.3.1.

Результатом измерения является запись частотной характеристики уровня звукового давления на бланке самописца.

3.3.2. Диапазон воспроизводимых частот.

Диапазон воспроизводимых частот канала звукового сопровождения следует определять по п. 3.1.2 на основании частотной характеристики звукового давления телевизионного приемника, определенной по п. 3.3.1.

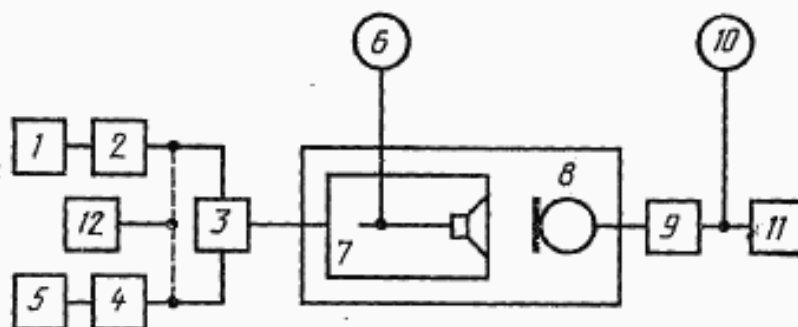
3.3.3. Уровень среднего звукового давления.

Уровень среднего звукового давления телевизионного приемника при нормальной мощности следует определять по п. 3.1.3 на основании частотной характеристики звукового давления, определенной по п. 3.3.1.

3.3.4. Суммарный коэффициент гармоник звукового давления телевизионного приемника (черт. 17)

Условия измерения

Сигналы на высокочастотный вход телевизионного приемника следует подавать в соответствии с пп. 2.5.4 и 2.6.3.



1—генератор полного телевизионного сигнала; 2—генератор ГСВ1; 3—разветвитель; 4—генератор ГСВ2; 5—генератор ГНИ; 6, 10—электронный вольтметр; 7—испытываемый телевизионный приемник; 8—измерительный микрофон; 9—усилитель УМ; 11—ИНИ; селективный вольтметр или анализатор спектра; 12—частотомер

Черт. 17

Напряжение сигналов соответствуют номинальным условиям п. 2.7.4.1.

Проведение измерения

Измерение проводят по п. 3.1.4.

Результатом измерения является суммарный коэффициент гармоник сигнала с микрофонного усилителя, измеренный ИНИ или вычисленный по формуле (13) в процентах.

3.3.5. Суммарный характеристический коэффициент гармоник.

Суммарный характеристический коэффициент гармоник звукового давления телевизионного приемника следует определять по п. 3.1.5 на основании суммарного коэффициента гармоник, определенного по п. 3.3.4.

Результатом измерения является суммарный характеристический коэффициент гармоник, вычисленный по формуле (14), в процентах.

3.3.6. Диаграмма направленности звукового давления телевизионного приемника (черт. 16)

Условия измерения в соответствии с п. 3.3.1. Вместо установки УАЗЧХ может быть включена установка для автоматической записи диаграммы направленности.

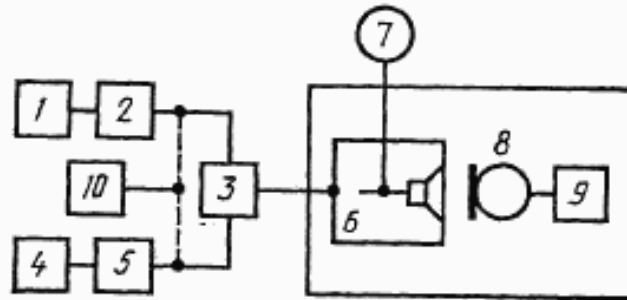
Диаграммы направленности следует измерять на частотах 125, 400, 5000 Гц, если иное не указано в НТД. Микрофоны следует устанавливать в соответствии с п. 2.3.1.

Проведение измерения по п. 3.1.7. Если при измерениях не выполнены условия п. 2.2.2 для всех частот и углов измерения, то диаграмма направленности может быть измерена при индексе частотной модуляции больше 0,3, но не более 1,0.

Результатами измерения являются диаграммы направленности, записанные непосредственно на самописце уровня установки для автоматической записи диаграммы направленности или построен-

ные по соответствующим ординатам частотных характеристик звукового давления, измеренных в соответствии с п. 3.3.1 для углов, взятых из ряда: ± 15 , ± 30 , ± 45 , ± 60 , ± 75 , ± 90 , ± 105 , ± 120 , ± 135 , ± 150 , ± 165 , $\pm 180^\circ$ относительно оптической оси телевизионного приемника.

3.3.7. *Уровень акустического шума телевизионного приемника (черт. 18)*



1—генератор полного телевизионного сигнала; 2—ГСВ1; 3—разветвитель; 4—ГНИ; 5—ГСВ2; 6—испытываемый телевизионный приемник; 7—электронный вольтметр; 8—измерительный микрофон шумомера; 9—шумомер; 10—частотомер

Черт. 18

Условия измерения — по п. 3.3.4.

Проведение измерения — по п. 3.1.8.

Измерения проводят при отключенной модуляции ГСВ2. Не допускается заменять полный телевизионный сигнал сигналом 1000 Гц.

Результатом измерения является уровень акустического шума телевизионного приемника в децибелах.

3.3.8. Уровень фона звукового давления телевизионного приемника следует определять по п. 3.1.9 в условиях п. 3.3.6.

3.3.9. Отсутствие дребезжания и призвуков телевизионного приемника следует определять по п. 3.1.10 при подведении измерительного сигнала в соответствии с п. 3.3.4.

3.4. Последовательность измерений должна быть установлена в НТД.

При использовании для сплошного контроля автоматических и полуавтоматических устройств методы контроля изделий должны быть указаны в НТД.

3.5. Допускаемые погрешности измерений — по ГОСТ 16122—84.

4. ОФОРМЛЕНИЕ РЕЗУЛЬТАТОВ ИЗМЕРЕНИЙ

4.1. По результатам измерений должен быть составлен протокол, содержащий следующие данные:

наименование изделия;
цель измерений;
время и место проведения измерений;
обозначение НТД и номеров ее пунктов, по которым были проведены измерения;
условия измерений;
перечень применяемой аппаратуры;
результаты измерений в виде таблиц или графиков или их копий, представленных на бланках в соответствии с требованиями пп. 4.2 и 4.3;
заключение по измерениям;
должность и фамилию лица, проводившего измерения, а также лица, утвердившего результаты измерений, и соответствующие подписи;
дату утверждения.

4.2. Частотные характеристики следует представлять в соответствии с ГОСТ 16122—84.

4.3. Диаграмма направленности должна быть представлена в соответствии с ГОСТ 16122—84.

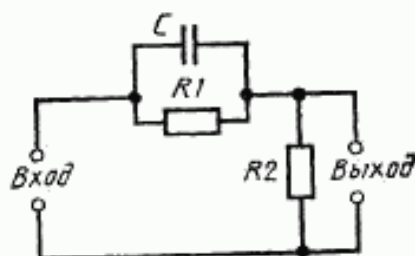
4.4. В качестве уровня среднего звукового давления всего тракта радиовещательного приемника принимают уровень среднезвукового давления, измеренный по п. 3.1.3 при подведении измерительного сигнала на универсальный вход усилителя звуковой частоты. Для радиовещательных приемников, у которых отсутствует указанный вход приводится уровень среднего звукового давления всего тракта, измеренный по п. 3.2.3 в диапазоне УКВ, а при его отсутствии — в диапазоне СВ или ДВ.

ПРИЛОЖЕНИЕ 1
Обязательное

ЧАСТОТНАЯ ХАРАКТЕРИСТИКА МОДУЛЯ ОТНОСИТЕЛЬНОГО
КОЭФФИЦИЕНТА ПЕРЕДАЧИ ЦЕПИ ПРЕДЫСКАЖЕНИЙ

Частота, кГц	Модуль относительного коэффициента передачи, дБ, при		Допускаемое отклонение, дБ
	$\tau=50$ мкс	$\tau=75$ мкс	
0,4	0,05	0,15	±1,0
0,5	0,15	0,25	
0,63	0,2	0,4	
0,8	0,3	0,6	
1,0	0,4	0,85	
1,25	0,7	1,3	
1,6	1,0	1,95	
2,0	1,4	2,75	
2,5	2,1	3,8	
3,15	3,0	5,05	
4,0	4,2	6,6	
5,0	5,4	8,15	
6,3	7,0	9,95	
8,0	8,7	11,9	
10,0	10,4	13,6	
12,5	12,2	15,5	
16,0	14,3	17,6	
20,0	16,2	19,5	

ПРИНЦИПИАЛЬНАЯ СХЕМА ЦЕПИ ПРЕДЫСКАЖЕНИЙ



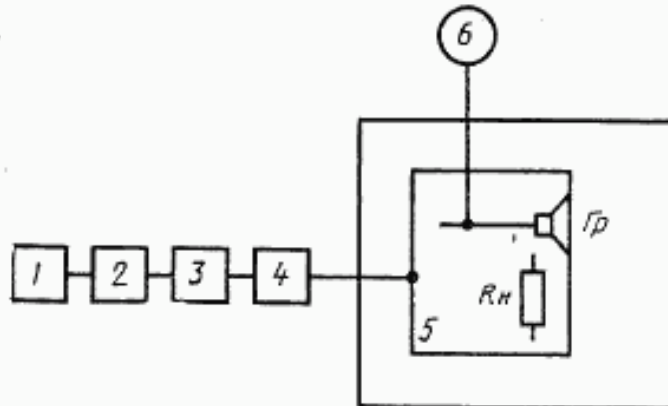
$R1$ —резистор сопротивлени-
ем $100 \text{ кОм} \pm 1\%$; $R2$ —ре-
зистор сопротивлением
 $3 \text{ кОм} \pm 1\%$; C —конденса-
тор емкостью 500 пФ ($\tau =$
 $=50 \text{ мкс}$) или 750 пФ ($\tau =$
 $=75 \text{ мкс}$). Точное значение
подбирают при настройке
цепи

Модуль полного выходного сопротивления источника сигнала не более 1 кОм .
Модуль полного сопротивления нагрузки — не менее 100 кОм .
Настройку цепи проводят при подключении источника сигнала и нагрузки,
для которых предназначена данная цепь предискажений.

ПРИЛОЖЕНИЕ 3
Справочное

СПОСОБ ПОДВЕДЕНИЯ СТЕРЕОФОНИЧЕСКОГО СИГНАЛА С ПОЛЯРНОЙ
МОДУЛЯЦИЕЙ ПО ГОСТ 18633—80

Подключение радиоприемника следует производить по схеме.



1—генератор ГНИ; 2—модулятор стереофонического сигнала МОД; 3—генератор ГСВ2; 4—эквивалент антенны (в случае необходимости); 5—испытываемый стереофонический приемник; 6—электронный вольтметр; Гр—акустическая система одного из каналов; В—эквивалент акустической системы другого канала

Сигналы обоих каналов подают синфазно ($A+B$). При отсутствии сигнала на входе МОД на выходе МОД устанавливают такое напряжение поднесущей частоты, чтобы девиация частоты ГСВ2 была равна 10 кГц. В дальнейшем это напряжение не должно изменяться.

Затем с генератора ГНИ подают такой сигнал, чтобы обеспечить нормальные по п. 2.7.4.2 или номинальные по п. 2.7.4.1 условия измерений.

1. Нормальные условия

Цепь предискажений в МОД должна быть включена.

С генератора ГНИ подают сигнал частотой 15 кГц и напряжением, при котором девиация частоты ГСВ2 равна 50 кГц.

При дальнейших измерениях значение напряжения на выходе ГНИ должно оставаться неизменным.

2. Номинальные условия

Цепь предискажений в МОД должна быть отключена.

С генератора ГНИ подают сигнал частотой 1 кГц и напряжением, при котором девиация частоты ГСВ2 равна 50 кГц.

При дальнейших измерениях значение напряжения на выходе ГНИ должно оставаться неизменным.

ПЕРЕЧЕНЬ УСЛОВНЫХ ОБОЗНАЧЕНИЙ, ПРИНЯТЫХ В НАСТОЯЩЕМ
СТАНДАРТЕ

- $P_{ном}$ — номинальная выходная мощность изделия;
 $P_{норм}$ — $=0,1 P_{ном}$ — нормальная выходная мощность изделия;
 $P_{изм}$ — выходная мощность, при которой проводят измерения изделий с номинальной выходной мощностью менее 0,5 Вт;
 $P_{ст}$ — стандартная мощность 50 мВт;
 $R_{вх}$ — входное сопротивление радиовещательного приемника в диапазоне УКВ;
 $R_{ном}$ — номинальное электрическое сопротивление громкоговорителя изделия;
 $U_{гр}$ — напряжение на громкоговорителе изделия;
 $U_{гр.ном}$ — напряжение на громкоговорителе, соответствующее номинальной выходной мощности изделия;
 $U_{гр.норм}$ — напряжение на громкоговорителе, соответствующее нормальной выходной мощности изделия;
 $U_{гр.р}$ — напряжение на громкоговорителе, соответствующее номинальному среднему звуковому давлению;
 $U_{ном}$ — номинальное напряжение входа усилителя звуковой частоты;
 f_m — частота низкочастотного синусоидального сигнала;
 f_n — нижняя граничная частота диапазона частот изделия;
 f_v — верхняя граничная частота диапазона частот изделия;
 M — чувствительность измерительного микрофона по свободному полю на частоте 400 Гц;
 M_i — чувствительность измерительного микрофона по свободному полю на заданной частоте f_i ;
 K — коэффициент усиления усилителя УМ на частоте 400 Гц;
 K_i — коэффициент усиления усилителя УМ на заданной частоте f_i ;
 p — звуковое давление, создаваемое изделием на заданной частоте;
 $p_{ср}$ — среднее звуковое давление изделия в заданном диапазоне частот;
 p_0 — $2 \cdot 10^{-5}$ Па;
 L_i — уровень звукового давления на бланке УАЗЧХ на заданной частоте;
 U_0 — напряжение, соответствующее нулевому уровню записи самописца уровня, входящего в комплект УАЗЧХ;
 $L_{ср}$ — уровень среднего звукового давления изделия при нормальной выходной мощности, приведенного к расстоянию 1 м от рабочего центра громкоговорителя;
 l — расстояние между рабочим центром громкоговорителя (изделий) и измерительным микрофоном;
 $l_0 = 1$ м;
 n — количество частот, входящих в диапазон частот, в котором определяется среднее звуковое давление изделия или номер гармоники при определении коэффициента гармоник;
 K_g — суммарный коэффициент гармоник звукового давления изделия;
 K'_g — суммарный характеристический коэффициент гармоник звукового давления изделия;
 $K_{г.н}$ — коэффициент гармоник звукового давления n -го порядка;

- $K'_{г.л}$ — характеристический коэффициент гармоник звукового давления l -го порядка;
- $K_{им}$ — суммарный коэффициент интермодуляционных искажений звукового давления изделия;
- $L_{ш}$ — уровень акустического шума изделия;
- $L_{ф}$ — уровень фона звукового давления изделия;
- τ — постоянная времени цепи передискажений;
- $РГ$ — положение регулятора громкости;
- $РТ$ — положение регуляторов тембра;
- $f_{вАМ}$ — несущая частота амплитудно-модулированного сигнала;
- $f_{нЧМ}$ — несущая частота частотно-модулированного сигнала;
- $U_{вхАМ}$ — входное напряжение амплитудно-модулированного сигнала;
- $U_{вхЧМ}$ — входное напряжение частотно-модулированного сигнала;
- $m_{АМ}$ — коэффициент амплитудной модуляции;
- $m_{ЧМ}$ — индекс частотной модуляции.
-

Контрольный ЭКЗ

Группа Э39

Изменение № 1 ГОСТ 23850—85 Аппаратура радиоэлектронная бытовая. Методы измерения электроакустических параметров

Утверждено и введено в действие Постановлением Государственного комитета СССР по управлению качеством продукции и стандартам от 28.11.89 № 3505

Дата введения 01.07.90

Вводную часть изложить в новой редакции: «Настоящий стандарт распространяется на бытовые радиоэлектронные аппараты (далее — изделия), содержа-
(Продолжение см. с. 410)

409

щие встроенные или выносные акустические системы, и устанавливает методы электроакустических измерений.

Термины, применяемые в настоящем стандарте, и их пояснения — по ГОСТ 9783—88, ГОСТ 16122—87, ГОСТ 23849—87, ГОСТ 27418—87».

Пункты 1.2.1, 1.2.5, 1.5, 1.6, 1.9.2, 1.9.5, 1.10.1, 2.2.1, 2.3.1, 2.3.4, 3.1.10, 3.5, 4.2, 4.3. Заменить ссылку: ГОСТ 16122—84 на ГОСТ 16122—87.

Пункт 1.2.2 изложить в новой редакции: «1.2.2. Генератор сигналов измерительной высокочастотный для формирования сигналов с амплитудной модуляцией (ГСВ1).

(Продолжение см. с. 411)

Основная погрешность установки опорного напряжения — не более 1,0 дБ.

Если генератор ГСВ1 используется при измерении коэффициента гармоник звукового давления, значение коэффициента гармоник огибающей модулированного напряжения генератора должно быть не более 1/3 измеряемого значения».

Раздел 1 дополнить пунктами — 1.2.2.1—1.2.2.3: «1.2.2.1. При измерении параметров радиовещательных приемников генератор должен удовлетворять дополнительным требованиям:

Основная погрешность, не более:

установки частоты — 1,0 %;

установки коэффициента модуляции — 10 %.

1.2.2.2. При измерении параметров телевизионных приемников генератор должен удовлетворять дополнительным требованиям:

обеспечение внешней модуляции видеосигналом в полосе частот не уже 50 Гц — 6,5 МГц;

неравномерность частотной характеристики высокочастотного сигнала в полосе модулирующих видеочастот 50 Гц — 6,5 МГц — не более 3 дБ;

паразитная девиация частоты в режиме непрерывной генерации — не более 75 Гц на частотах до 235 МГц;

основная погрешность установки коэффициента амплитудной модуляции, равного 0,85 — не более 5 %;

выходной сигнал — по ГОСТ 7845—79.

1.2.2.3. При измерении параметров трехпрограммных приемников проводного вещания генератор должен удовлетворять дополнительным требованиям:

несущая частота ($78,0 \pm 0,5$) и ($120,0 \pm 0,5$) кГц;

коэффициент модуляции от внешнего генератора — 0,7;

обеспечение внешней модуляции синусоидальным сигналом в диапазоне не уже 50 — 10000 Гц при неравномерности частотной характеристики в полосе модулирующих частот — не более 0,5 дБ;

напряжение на сопротивлении нагрузки 3,6 кОм — не менее 1 В;

погрешность установки коэффициента модуляции — не более 5 %».

Пункты 1.2.3, 1.2.6, 1.2.7, 1.10.2, 2.5.2, 2.7.1. Заменить ссылку: ГОСТ 9783—79 на ГОСТ 9783—88.

Пункт 1.3.1 изложить в новой редакции: «1.3.1. Электронный вольтметр должен быть прибором средних квадратических значений для измерения сигналов произвольной формы.

Полное входное сопротивление — не менее 100 кОм.

Погрешность измерения — не более 2,5 %.

Допускается использовать вольтметр средних значений, проградуированный в средних квадратических значениях, для измерения напряжений синусоидального сигнала, подводимого ко входу усилителя звуковой частоты изделия, и измерения напряжения синусоидального сигнала на громкоговорителе изделия при условии соотношения сигнал/помеха не менее 30 дБ».

Пункт 1.3.2. Второй абзац исключить.

Пункт 1.3.3. Исключить ссылку: ГОСТ 9781—78; второй абзац исключить;

третий абзац. Заменить значение: $\pm 1,5$ % на 1,5 дБ.

Пункты 1.4, 1.8, 1.9.1, 1.9.4, 1.9.5 изложить в новой редакции: «1.4. Электронно-счетный частотомер

Минимальное значение входного сигнала — не более 0,05 В.

Погрешность измерений — не более $5 \cdot 10^{-4}$.

1.8. Усилитель мощности для электроакустических измерений (У1) должен соответствовать требованиям ГОСТ 16122—87.

1.9.1. Измерительный микрофон должен соответствовать требованиям ГОСТ 16122—87 к измерительному микрофону, предназначенному для работы в условиях свободного поля.

1.9.4. Регистрирующее устройство должно соответствовать требованиям ГОСТ 16122—87.

1.9.5. Поворотный стол должен соответствовать требованиям ГОСТ 16122—87».

(Продолжение см. с. 412)

Пункты 1.10.3, 2.7.2. Заменить ссылку: ГОСТ 9021—78 на ГОСТ 9021—88.

Пункт 1.11. Второй — шестой абзацы исключить.

Пункт 2.1.1. Заменить ссылку: ГОСТ 11478—83 на ГОСТ 11478—88.

Пункт 2.2.2 дополнить абзацем: «Если разность между измеряемым уровнем звука и уровнем звука в точке расположения микрофона шумомера в отсутствие контролируемого изделия менее 10 дБ, в результате измерения должна быть внесена поправка в соответствии с п. 3.1.8».

Пункт 2.4.1. Первый абзац. Заменить слово: «Дополнительно» на «Дополнительные».

Пункт 2.4.3 дополнить словами: «если иное не оговорено в НТД».

Пункт 2.5, 2.5.1 изложить в новой редакции: «2.5. Подведение измерительных сигналов к испытываемому изделию

Низкочастотные измерительные сигналы с генератора ГНИ следует подводить непосредственно ко входу усилителя звуковой частоты изделия или путем модуляции высокочастотных сигналов несущей частоты.

2.5.1. При измерении тракта звуковой частоты изделия сигналы с генератора ГНИ следует подводить непосредственно ко входу усилителя звуковой частоты, если иное не оговорено в НТД:

электрофонов — к линейному входу;

магнитофонов — ко входу усилителя мощности;

радиовещательных приемников — к универсальному входу;

трехпрограммных приемников проводного вещания — ко входу, включаемому в трансляционную сеть».

Пункт 2.6.1.2 дополнить абзацем: «Для трехпрограммного приемника проводного вещания значение напряжения при измерении основного канала звуковой частоты (ЗЧ) должно быть 30 В (15 В — для приемников, предназначенных для г. Москвы)».

Пункт 2.6.2.3. Заменить значение: 10 мВт на 10 нВт.

Раздел 2 дополнить пунктами — 2.6.4—2.6.4.3: «2.6.4. Измерительный сигнал при измерении каналов радиочастоты (РЧ) трехпрограммного приемника проводного вещания

2.6.4.1. Несущие частоты должны быть $(78,0 \pm 0,5)$ и $(120,0 \pm 0,5)$ кГц.

2.6.4.2. Частоты модуляции при измерении на дискретных частотах и при определении средних значений величин следует выбирать из ряда по ГОСТ 12090—80.

2.6.4.3. Напряжение сигнала несущей частоты — 1 В, коэффициент амплитудной модуляции — 0,7».

Пункт 2.7.3. Заменить слова: «в нормальное положение по ГОСТ 23849—79» на «в положение, соответствующее нормальным условиям по ГОСТ 23849—87».

Пункты 2.7.4.1 (второй абзац), 2.7.4.2 (второй абзац), 3.2.1.2 (четвертый абзац — 2 раза), 3.2.6 (второй абзац — 2 раза), 3.3.1 (четвертый абзац — 2 раза), 3.3.6 (третий абзац), приложение 4 (последний абзац). Заменить термин: «индекс частотной модуляции» на «коэффициент частотной модуляции».

Пункт 2.7.4.1. Второй абзац после слов «амплитудной модуляции — 0,8» дополнить словами: «для радиовещательных приемников и 0,7 — для трехпрограммных приемников проводного вещания»;

формула (2). Экспликация. Заменить ссылку: (7) на (8).

Пункт 2.7.4.2. Первый абзац дополнить словами:

«Напряжение на входе трехпрограммного приемника проводного вещания при включении на основной ЗЧ канал должно быть равно $U_{ном}$ »;

второй абзац после слов «равны 0,3» дополнить словами: «для трехпрограммных приемников — 0,7».

Пункт 2.7.4.3 изложить в новой редакции: «2.7.4.3. Регулятор чувствительности трехпрограммного приемника должен быть установлен в положение, обеспечивающее на громкоговорителе номинальную мощность при полностью введенном регуляторе громкости».

Раздел 2 дополнить пунктами — 2.8, 2.9: «2.8. Условия измерений, не указанные в настоящем стандарте, должны быть установлены в НТД.

(Продолжение см. с. 413)

2.9. Дополнительные измерения могут быть проведены при условиях, отличных от условий, приведенных в разд. 2».

Пункты 3.1.1.1, 3.1.1.2. Формулы (4), (5). Экспликация. Заменить обозначение: УАЗЧХ на «регистрирующего устройства».

Пункты 3.1.1.1 (черт. 1), 3.1.4 (черт. 3), 3.2.1.1 (черт. 7), 3.2.1.2 (черт. 8), 3.2.10 (черт. 14, 15), 3.3.1 (черт. 16). Подрисуночная подпись. Заменить обозначение: УАЗЧХ на «ГНИ с регистрирующим устройством».

Пункт 3.1.1.1. Условия измерения изложить в новой редакции: «Условия измерения

Подведение сигнала к изделию по пп. 2.5.1, 2.5.5.

$U_{\text{вх}} = 0,3 U_{\text{ном}}$ (кроме трехпрограммных приемников)

РТ : : : : : норм

РГ : : : : : $U_{\text{гр}} = U_{\text{гр-норм}}$.

Частоту, на которой регулятором громкости устанавливают $U_{\text{гр}}$, выбирают в соответствии с п. 2.7.4.

Если номинальная выходная мощность изделия менее 500 мВт, то, увеличивая напряжение на входе усилителя звуковой частоты, устанавливают напряжение на громкоговорителе, соответствующее 50 мВт.

Если номинальная выходная мощность изделия меньше 50 мВт, то, изменяя напряжение на входе усилителя звуковой частоты, устанавливают напряжение, соответствующее номинальной выходной мощности изделия»;

проведение измерения. Предпоследний абзац исключить.

Пункт 3.1.1.2. Условия измерения. Последний абзац исключить.

Пункт 3.1.3. Проведение измерения. Третий абзац дополнить словами: «в трехпрограммных приемниках проводного вещания»;

формулу (10) изложить в новой редакции:

$$L_{\text{ср}} = 20 \lg \left(\frac{p_{\text{ср}}}{p_0} \cdot \frac{l}{l_0} \sqrt{\frac{p_{\text{норм}}}{p_{\text{изм}}}} \right) \quad (10)$$

Пункт 3.1.7. Чертеж 5. Подрисуночная подпись. Позицию 8 изложить в новой редакции: «8 — регистрирующее устройство»;

проведение измерения. Второй абзац изложить в новой редакции: «Диаграмму направленности получают при непрерывной записи напряжения на выходе микрофонного усилителя непосредственно на бланке регистрирующего устройства в полярной или прямоугольной системе координат»;

пятый абзац. Заменить слова: «самописца уровня установки для автоматической записи диаграммы направленности» на «регистрирующем устройстве».

Пункт 3.1.8. Условия измерения. Исключить формулу: $f_m = 1000$ Гц; последний абзац исключить; заменить ссылку: ГОСТ 23849—79 на ГОСТ 23849—87; проведение измерения. Первый абзац после слов «микрофона шумомера» дополнить словами: «на рабочей оси громкоговорителя»;

дополнить абзацем: «Если условия п. 2.2.2 невыполнимы, то в результате измерения $L_{\text{шл}}$ должна быть внесена поправка в соответствии с приложением 5. Данный метод не применяется при измерении собственных шумов автономных усилителей сигналов звуковой частоты».

Пункт 3.1.9. Проведение измерения. Второй абзац исключить;

формулу (20) и экспликацию изложить в новой редакции:

$$L_{\Phi} = 20 \lg \left(5 \cdot 10^4 \sqrt{0,001 p_{50}^2 + 0,012 p_{100}^2 + 0,040 p_{150}^2 + 0,080 p_{200}^2 + 0,132 p_{250}^2} \right), \quad (20)$$

где p_{50} , p_{100} , p_{150} , p_{200} , p_{250} — звуковые давления частот 50, 100, 150, 200, 250 Гц соответственно, Па».

Пункт 3.1.10. Проведение измерения. Третий абзац после слов «окружающих изделие» дополнить словами: «Режим работы двигателей электрофонов и магнитофонов должен быть установлен в НТД».

(Продолжение см. с. 414)

Раздел 3 дополнить пунктом — 3.1.11: «3.1.11. Уровень акустического шума автономного усилителя сигналов звуковой частоты

Усилитель сигналов звуковой частоты должен быть помещен в условия свободного поля. Выходы усилителя должны быть нагружены эквивалентом акустической системы (громкоговорителя).

Условия измерения — по п. 2.7.4.2.

f_m 1000 Гц

$U_{вх} = 0,3 U_{ном}$

РТ норм

РГ $U_{вых} = U_{вых.норм}$

Измерения проводят по п. 3.1.8, не отключая генератор ГНИ, при размещении микрофона шумомера вдоль направления, при котором показания максимальны, на расстоянии не менее 0,25 м от корпуса усилителя.

Если условия п. 2.2.2 и приложения 5 не выполнимы, измерения могут быть проведены по п. 3.1.9. В этом случае измеряют напряжение на частотах 50, 100, 150, 200, 250 и 1000 Гц на выходе УМ и определяют соответствующие им звуковые давления по формуле (7).

Уровень акустического шума усилителя звуковой частоты в этом случае вычисляют по формуле (19), где $L_{шi}$ заменено выражением $L_{шiv}$, которое определяется по формуле

$$L_{шiv} = 20 \lg \left(5 \cdot 10^4 \sqrt{0,001 p_{50}^2 + 0,012 p_{100}^2 + 0,040 p_{150}^2 + 0,080 p_{200}^2 + 0,132 p_{250}^2 + p_{1000}^2} \right), \quad (21)$$

где p_{50} , p_{100} , p_{150} , p_{200} , p_{250} , p_{1000} — звуковые давления частот 50, 100, 150, 200, 250, 1000 Гц соответственно, Па».

Пункт 3.2.1.1. Условия измерения. Исключить формулу: $f_m \dots 1000$ Гц; проведение измерения. Первый абзац. Заменить слова: «установки для автоматической записи частотной характеристики» на «регистрирующего устройства».

Пункт 3.2.1.2. Условия измерения. Первый абзац дополнить ссылкой: 2.5.5, 2.6.2 (после п. 2.5.3);

исключить формулу: $f_m \dots 1000$ Гц;

исключить слова: «стереофонический приемник должен быть измерен в стереофоническом и монофоническом режимах»;

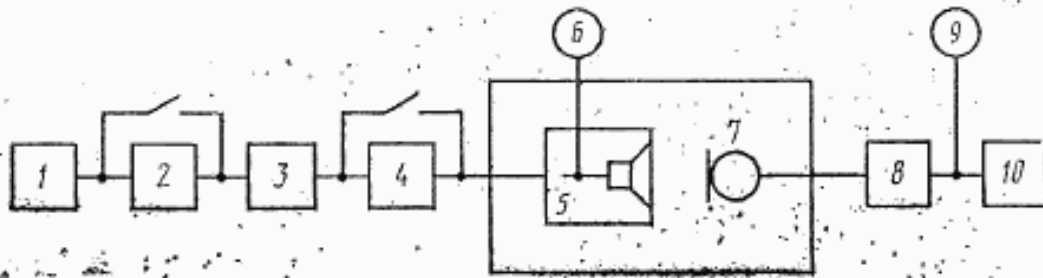
проведение измерения. Первый абзац. Заменить слова: «установки для автоматической записи частотной характеристики» на «регистрирующего устройства».

Пункт 3.2.4.1. Условия измерения. Исключить формулу: $f_m \dots 1000$ Гц; проведение измерения. Второй абзац изложить в новой редакции: «Если условия п. 2.2.2 для суммарного значения звукового давления гармоник не выполнены, суммарный коэффициент гармоник следует измерять по схеме черт. 9, где ГНИ заменен анализатором спектра или селективным вольтметром».

Пункт 3.2.4.2. Условия измерения. Исключить формулу: $f_m \dots 1000$ Гц;

чертеж 10 и подрисовочную подпись заменить новыми:

(Продолжение см. в. 415)



1 — генератор ГНИ; 2 — стереофонический модулятор; 3 — генератор ГСВ2; 4 — эквивалент антенны; 5 — испытуемый радиовещательный приемник; 6, 9 — электронный вольтметр; 7 — измерительный микрофон; 8 — усилитель УМ; 10 — ИНИ, анализатор спектра или селективный вольтметр

Черт. 10

последний абзац после слова «измеренные» дополнить обозначением: ИНИ.

Пункт 3.2.9. Исключить ссылку: «(черт. 9; черт. 10)».

Пункт 3.2.10. Чертежи 14, 15. Подрисуночная подпись. Заменить обозначение и слова: УМ1 на У1 « $R_{ном}$ — номинальное сопротивление» на « R_H — эквивалент громкоговорителя»;

проведение измерения. Первый, второй, пятый абзацы. Заменить слова: «номинальное сопротивление» на «эквивалент громкоговорителя»;

второй абзац. Заменить обозначение: УАЗЧ на ГНИ.

Пункт 3.3.6. Первый абзац изложить в новой редакции: «Условия измерения в соответствии с п. 3.3.1»;

четвертый абзац. Заменить слова: «самописце уровня установки для автоматической записи диаграммы направленности» на «регистрирующем устройстве».

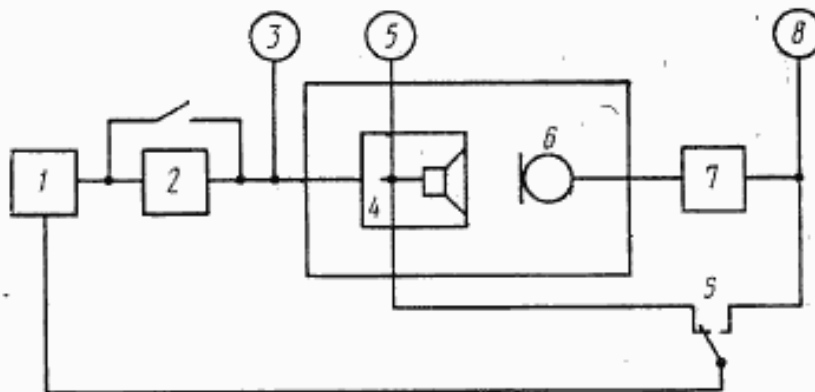
Пункт 3.3.8. Заменить ссылку: п. 3.3.6 на п. 3.3.7.

Пункт 3.4 исключить.

Раздел 3 дополнить пунктами — 3.4а, 3.4а.1—3.4а.7: «3.4а. Измерение трехпрограммного приемника проводного вещания

3.4а.1. Частотные характеристики трехпрограммного приемника проводного вещания

3.4а.1.1. Частотные характеристики электрического напряжения на громкоговорителе и звукового давления основного канала ЗЧ трехпрограммного приемника приведены на черт. 19.



1 — ГНИ с регистрирующим устройством; 2 — усилитель У1; 3, 5, 8 — электронный вольтметр; 4 — измеряемый трехпрограммный приемник; 6 — измерительный микрофон; 7 — усилитель УМ; S — переключатель

Черт. 19

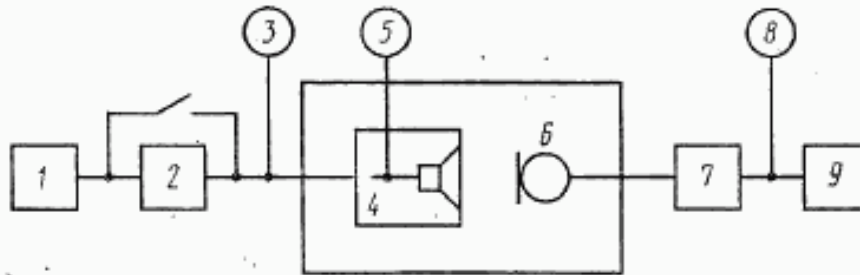
(Продолжение см. с. 416)

3.4а.3. Уровень среднего звукового давления трехпрограммного приемника

Уровень среднего звукового давления определяют по частотной характеристике звукового давления, измеренной по п. 3.4.1, в соответствии с п. 3.1.3.

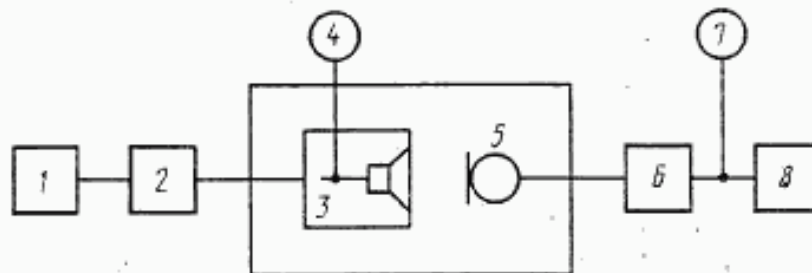
3.4а.4. Суммарный коэффициент гармоник звукового давления трехпрограммного приемника проводного вещания (черт. 21, 22)

Условия измерения — по п. 3.4.1, за исключением положения регулятора громкости, который должен быть полностью введен, обеспечивая на громкоговорителе напряжение, соответствующее номинальной мощности приемника.



1 — ГНИ; 2 — усилитель У1; 3, 5, 8 — электронный вольтметр; 4 — испытуемый трехпрограммный приемник (основной канал ЗЧ); 6 — измерительный микрофон; 7 — усилитель УМ; 9 — ИНИ, анализатор спектра или селективный вольтметр

Черт. 21



1 — ГНИ; 2 — ГСВ1; 3 — испытуемый трехпрограммный приемник (канал РЧ); 4, 7 — электронный вольтметр; 5 — измерительный микрофон; 6 — усилитель УМ; 8 — ИНИ, анализатор спектра или селективный вольтметр

Черт. 22

Частоты, на которых проводят измерения, должны быть установлены в НТД.

Проведение измерения

Измерение суммарного коэффициента гармоник проводят по п. 3.1.4.

3.4а.5. Суммарный характеристический коэффициент гармоник звукового давления трехпрограммного приемника

Условия измерения — по п. 3.4.4.

Проведение измерения

Суммарный характеристический коэффициент гармоник определяют по п. 3.1.5 на основании измерений суммарного коэффициента гармоник по п. 3.4.4.

3.4а.6. Уровень акустического шума трехпрограммного приемника проводного вещания

Условия измерения — по п. 3.4.4.

После установления номинального режима работы трехпрограммного приемника генератор ГНИ отключают.

(Продолжение см. с. 418)

При работе основного канала ЗЧ вход приемника должен быть замкнут на 600 Ом. При работе каналов РЧ, напряжение, подводимое к приемнику с ГСВ1, должно быть 0,1 В без модуляции низкочастотным сигналом.

Проведение измерения — по п. 3.1.8.

3.4а.7. Отсутствие дребезжания и призвуков трехпрограммного приемника проводного вещания

Условия измерения — по п. 3.4.4.

Измерения проводят по п. 3.1.10.

Результатом измерения при прослушивании является отсутствие заметных на слух дребезжания и призвуков.

Раздел 3 дополнить пунктом — 3.6: «3.6. Объем и последовательность измерений должны быть установлены в НТД».

Сплошной контроль при приемо-сдаточных испытаниях проводят методами, установленными в НТД».

Пункты 4.1, 4.4 изложить в новой редакции: «4.1. Вместе с результатами измерений должны быть приведены:

размещение измерительного микрофона;

режим работы изделия;

частота, при которой устанавливалось напряжение на громкоговорителе изделия.

4.4. Уровень среднего звукового давления, нелинейные искажения, отсутствие дребезжания и призвуков радиовещательного приемника, если иное не оговорено в НТД, должны быть определены при подведении измерительного сигнала на вход усилителя звуковой частоты.

При измерении радиовещательных приемников, у которых отсутствует универсальный вход, указанные характеристики следует определять в диапазоне УКВ ЧМ, а при его отсутствии — в диапазонах СВ (ДВ)».

Приложение 4. В пояснении условного обозначения L : заменить обозначение: УАЗЧХ на «регистрирующее устройство»; в пояснении условного обозначения U_0 заменить слова: «записи самописца уровня, входящего в комплект УАЗЧХ» на «регистрирующего устройства».

Стандарт дополнить приложением — 5:

«ПРИЛОЖЕНИЕ 5 Обязательное

Значения поправки, вносимой в результаты измерения уровня акустического шума изделий

Если разность между уровнем звука, измеренным по шкале А шумомера, создаваемым измеряемым изделием, и уровнем звука в отсутствие изделия меньше 10 дБ, то от измеренного уровня звука, создаваемого изделием $L_{ш1}$, следует вычесть поправку, дБ:

для разности уровней звука	3 дБ	—	3;
»	»	»	4 дБ — 2,2;
»	»	»	5 дБ — 1,6;
»	»	»	6 дБ — 1,3;
»	»	»	7 дБ — 1,0;
»	»	»	8 дБ — 0,8;
»	»	»	9 дБ — 0,6.

При разности уровней звука менее 3 дБ акустический шум изделия измерен быть не может».

(ИУС № 2 1990 г.)