



ГОСУДАРСТВЕННЫЙ СТАНДАРТ
СОЮЗА ССР

СБОРКА. ТЕРМИНЫ И ОПРЕДЕЛЕНИЯ

ГОСТ 23887—79

Издание официальное

БЗ 1—92

ГОССТАНДАРТ РОССИИ
Москва

СБОРКА. ТЕРМИНЫ И ОПРЕДЕЛЕНИЯ

Assembling. Terms and definitions

ГОСТ
23887-79

Постановлением Государственного комитета СССР по стандартам от 14 ноября 1979 г. № 4339 срок введения установлен

с 01.01.81

Настоящий стандарт устанавливает применяемые в науке, технике и производстве термины и определения основных понятий в области сборки изделий машиностроения и приборостроения.

Термины, установленные настоящим стандартом, обязательны для применения в документации всех видов, учебниках, учебных пособиях, технической и справочной литературе. В остальных случаях применение этих терминов рекомендуется.

Для каждого понятия установлен один стандартизованный термин. Применение терминов-синонимов стандартизованного термина запрещается. Недопустимые к применению термины-синонимы приведены в стандарте в качестве справочных и обозначены «Идп».

Для отдельных стандартизованных терминов в стандарте приведены их краткие формы, которые разрешается применять в случаях, исключающих возможность их различного толкования. В стандарте в качестве справочных приведены иностранные эквиваленты на английском (Е) языке для ряда стандартизованных терминов, установленных настоящим стандартом.

Стандартизованные термины набраны полужирным шрифтом, их краткая форма — светлым, а недопустимые синонимы — курсивом.

В стандарте приведены алфавитные указатели содержащихся в нем терминов на русском языке и их эквивалентов на английском.

В справочном приложении даны пояснения к некоторым терминам.

Издание официальное

Перепечатка воспрещена

★

Первое издание. Июль 1986 г.

© Издательство стандартов, 1986

Термин	Определение
--------	-------------

ОБЩИЕ ПОНЯТИЯ

1. Сборка E. Assembling	По ГОСТ 3.1109—82
2. Деталь E. Component	По ГОСТ 2.101—68
3. Сборочная единица E. Assembly unit	По ГОСТ 2.101—68
4. Технологический процесс сборки E. Assembly process	<p>Технологический процесс, содержащий действия по установке и образованию соединенных составных частей заготовки или изделия.</p> <p>Примечание. Установка по ГОСТ 21495—76</p>
5. Сборочная операция E. Assembly operation	Технологическая операция установки и образования соединенных составных частей заготовки или изделия
6. Сборочный комплект E. Assembly set	По ГОСТ 3.1109—82
7. Качество технологического процесса сборки E. Assembling process quality	Совокупность свойств технологического процесса сборки, обуславливающих его пригодность обеспечивать требуемое качество изделий и выполнение программы их выпуска без превышения установленных затрат
8. Технологический анализ конструкции изделия в сборке E. Design processability of item	Анализ конструкции изделия с целью применения технологического процесса сборки, обеспечивающего выполнение программы выпуска изделий заданного качества в установленных условиях производства
9. Схема расчленения изделия E. Dismantling diagram of item	Схема разделения изделия на сборочные единицы и детали с изображением их относительного расположения
10. Технологичность изделия в сборке E. Assembly processability of item	Совокупность свойств изделия, определяющих его приспособленность к технологической подготовке сборочного производства и сборке и характеризуемых отношениями затрат труда, средств, материалов и времени на их выполнение к значениям соответствующих показателей изделий-аналогов, определяемых в принятых условиях производства
11. Схема сборки изделия Схема сборки E. Assembling diagram of item	Графическое изображение в виде условных обозначений последовательности сборки изделия или его составной части

Термин	Определение
12. Этап сборки изделия Этап сборки E. Assembly step of item	Законченная часть технологического процесса сборки изделия или его составной части, выделяемая в соответствии со схемой сборки
13. Схема установки при сборке Схема установки E. Assembly mounting diagram	Графическое изображение при помощи условных обозначений положения базовых деталей и соединяемых с ними составных частей изделия и установки этих составных частей при сборке
14. Сопряжение при сборке Сопряжение E. Assembly conjugation	Относительное положение составных частей изделия при сборке, характеризуемое соприкосновением их поверхностей и (или) зазором между ними, заданными в конструкторской документации
15. Сопрягаемая деталь E. Conjugated component	Одна из деталей, имеющая сопряжения с другими деталями
16. Сопрягаемая поверхность детали Сопрягаемая поверхность E. Conjugated surface of component	Поверхность детали, образующая сопряжения при сборке
17. Точность сборки изделия Точность сборки E. Assembling accuracy of item	Свойство процесса сборки изделия обеспечивать соответствие значений параметров изделия заданным в конструкторской документации
18. Базовая деталь E. Base component	Деталь, с которой начинают сборку изделия, присоединяя к ней сборочные единицы или другие детали
19. Базовая сборочная единица E. Base assembly unit	Сборочная единица, с которой начинают сборку изделия, присоединяя к ней детали или другие сборочные единицы
20. Вид сборки изделия Вид сборки E. Kind of item assembling	Категория сборки, выделяемая по одному из ее признаков
21. Метод сборки изделия Метод сборки E. Method of item assembling	Совокупность правил достижения заданной точности замыкающего звена размерной цепи при сборке
22. Соединение при сборке Соединение E. Assembly connection	Сопряжение при сборке составных частей изделия или заготовке, определяемое заданными в конструкторской документации их относительным положением и видом связи между ними, лишаящей эти части определенного числа степеней свободы
23. Вид соединения при сборке Вид соединения E. Kind of assembly connection	Категория соединения, выделяемая по одному из его признаков

Термин	Определение
24. Метод соединения при сборке Метод соединения E. Method of assembly connection	Совокупность правил образования определенного вида соединения при сборке
25. Разборка E. Dismantling	Разделение изделия на детали и (или) сборочные единицы
26. Демонтаж E. Dismounting	Снятие изделия или его составной части с места установки
27. Узел E. Assembly	Сборочная единица, которая может собираться отдельно от других составных частей изделия или изделия в целом и выполнять определенную функцию в изделиях одного назначения только совместно с другими составными частями
28. Агрегат E. Aggregate	Сборочная единица, обладающая полной взаимозаменяемостью, возможностью сборки отдельно от других составных частей изделия или изделия в целом и способностью выполнять определенную функцию в изделии или самостоятельно
29. Узел <i>n</i>-го порядка E. Assembly of <i>n</i> -order	Узел, собираемый на <i>n</i> -м этапе процесса сборки
30. Сборочная единица <i>n</i>-го порядка E. Assembly unit of <i>n</i> -order	Сборочная единица, собираемая на <i>n</i> -м этапе процесса сборки

ВИДЫ СБОРКИ**по составным частям собираемого изделия**

- | | |
|---|---|
| 31. Агрегатная сборка
E. Aggregate assembling | Сборка изделия или его составной части из агрегатов |
|---|---|

по точности сборки

- | | |
|---|--|
| 32. Прецизионная сборка
E. Precision assembling | Сборка изделия или его составной части, имеющих соединения, у которых допуск на определенный размер меньше допуска, установленного в принятой системе допусков и посадок |
|---|--|

по объему сборки

- | | |
|--|-------------------|
| 33. Узловая сборка | По ГОСТ 3.1109—82 |
| 34. Общая сборка
E. General assembling | По ГОСТ 3.1109—82 |

Термин	Определение
по стадии процесса	
35. Предварительная сборка E. Preliminary assembling	Сборка заготовок, составных частей или изделия в целом, которые в последующем подлежат разборке
36. Промежуточная сборка E. Intermediate assembling	Сборка заготовок, выполняемая для дальнейшей их совместной обработки
37. Сборка под сварку E. Assembling for welding	—
38. Окончательная сборка E. Final assembling	Сборка изделия или его составной части, после которой не предусмотрена их последующая разборка при изготовлении
по методу образования соединения	
39. Слесарная сборка	Сборка изделия или его составной части при помощи слесарно-сборочных операций
40. Монтаж E. Mounting	Установка изделия или его составных частей на месте использования
41. Электромонтаж E. Electrical mounting	Монтаж электронизделий или его составных частей, имеющих токоведущие элементы
42. Сварка E. Welding	По ГОСТ 2601—74
43. Пайка E. Soldering	По ГОСТ 17325—79
44. Клепка E. Riveting	По ГОСТ 3.1109—82
45. Склейвание E. Glueing	По ГОСТ 3.1109—82
по перемещению собираемого изделия	
46. Стационарная сборка E. Stationary assembling	Сборка изделия или его составных частей на одной позиции
47. Подвижная сборка E. Movable assembling	Сборка изделия или его составной части с перемещением их по позициям
по организации производства	
48. Поточная сборка E. Flow production assembling	Сборка изделия или его составной части в условиях поточной организации производства
49. Групповая сборка E. Group assembling	Сборка изделия или его составной части в условиях групповой организации производства

Термин	Определение
по механизации и автоматизации процесса	
50. Ручная сборка E. Hand-assembling	Сборка изделий или его составных частей, осуществляемая по ручному методу выполнения технологического процесса
51. Механизированная сборка E. Mechanized assembling	Сборка изделий или его составных частей, осуществляемая по механизированному методу выполнения технологического процесса
52. Автоматизированная сборка E. Automated assembling	Сборка изделий или его составных частей, осуществляемая по автоматизированному методу выполнения технологического процесса.
53. Автоматическая сборка E. Automated assembling	Сборка изделий или его составных частей, осуществляемая по автоматическому методу выполнения технологического процесса
по методу обеспечения точности замыкающего звена	
54. Сборка с полной взаимозаменяемостью E. Complete interchangeability assembling	Сборка, при которой требуемая точность замыкающего звена размерной цепи достигается по методу полной взаимозаменяемости
55. Сборка с неполной взаимозаменяемостью E. Non-complete interchangeability assembling	Сборка, при которой требуемая точность замыкающего звена размерной цепи достигается по методу неполной взаимозаменяемости
56. Сборка с групповой взаимозаменяемостью Ндп. <i>Селекционная сборка</i> E. Selected interchangeability assembling	Сборка, при которой требуемая точность замыкающего звена размерной цепи достигается по методу групповой взаимозаменяемости
57. Сборка с пригонкой E. Fitting assembling	Сборка, при которой требуемая точность замыкающего звена размерной цепи достигается по методу пригонки
58. Сборка с регулированием E. Adjustment assembling	Сборка, при которой требуемая точность замыкающего звена размерной цепи достигается по методу регулирования
59. Сборка с компенсирующими материалами	Сборка, при которой требуемая точность замыкающего звена размерной цепи достигается применением компенсирующего материала, вводимого в зазор между сопрягаемыми поверхностями деталей после их установки в требуемом положении

Термин	Определение
--------	-------------

ВИДЫ СОЕДИНЕНИЯ

по сохранению целостности при разборке

- | | |
|---|---|
| 60. Разъемное соединение
Ндп. <i>Разборное соединение</i>
E. Detached connection | Соединение, разборка которого происходит без нарушения целостности составных частей изделия |
| 61. Неразъемное соединение
Ндп. <i>Неразборное соединение</i>
E. Permanent connection | Соединение, при разборке которого нарушается целостность составных частей изделия |

по возможности относительного перемещения

- | | |
|---|---|
| 62. Подвижное соединение
E. Movable connection | Соединение, в котором имеется возможность относительного перемещения составных частей изделия |
| 63. Неподвижное соединение
E. Fixed connection | Соединение, в котором отсутствует возможность относительного перемещения составных частей изделия |

по форме сопрягаемых поверхностей

- | | |
|---|---|
| 64. Плоское соединение
E. Planar connection | Соединение, у которого сопрягаемые поверхности составных частей изделия имеют форму плоскости |
| 65. Цилиндрическое соединение
E. Cylindrical connection | Соединение, у которого сопрягаемые поверхности составных частей изделия имеют форму цилиндра |
| 66. Коническое соединение
Ндп. <i>Конусное соединение</i>
E. Bevel connection | Соединение, у которого сопрягаемые поверхности составных частей изделия имеют форму конуса |
| 67. Сферическое соединение
E. Spherical connection | Соединение, у которого сопрягаемые поверхности составных частей изделия имеют форму сферы |
| 68. Винтовое соединение
E. Screw connection | Соединение, у которого сопрягаемые поверхности составных частей изделия являются винтовыми |
| 69. Профильное соединение
E. Profile connection | Соединение, у которого сопрягаемые поверхности составных частей изделия имеют форму определенного профиля |

по методу образования

- | | |
|--|---|
| 70. Резьбовое соединение
E. Thread connection | Соединение составных частей изделия с применением детали, имеющей резьбу |
| 71. Клиновое соединение
E. Cotter connection | Соединение составных частей изделия с применением детали, имеющей форму клина |

Термины	Определение
72. Штифтовое соединение E. Pin connection	Соединение составных частей изделия с применением штифта
73. Шпоночное соединение E. Key connection	Соединение составных частей изделия с применением шпонки
74. Шлицевое соединение E. Spline connection	Соединение составных частей изделия с применением пазов и выступов
75. Сварное соединение E. Welded connection	По ГОСТ 2601—84
76. Паяное соединение E. Soldered connection	По ГОСТ 17325—79
77. Клепаное соединение E. Riveted connection	Соединение составных частей изделия с применением заклепок
78. Клеевое соединение E. Glued connection	Соединение составных частей изделия с применением клея
79. Фланцевое соединение E. Flange connection	Соединение составных частей изделия с применением фланцев
80. Ниппельное соединение E. Sleeve connection	Соединение составных частей изделия с применением ниппеля
81. Штуцерное соединение E. Nipple connection	Соединение составных частей изделия с применением штуцера
82. Прессовое соединение	Соединение составных частей изделия с гарантированным натягом вследствие того, что размер охватываемой детали больше соответствующего размера охватывающей детали
83. Фальцованное соединение E. Folding connection	Соединение составных частей изделия с применением совместного загибания кромок у них
84. Развальцованное соединение	Соединение составных частей изделия с применением расширения охватываемой или сжатия охватывающей деталей
85. Комбинированное соединение E. Combined connection	Соединение составных частей изделия с применением нескольких методов их образования. Примечание. Примерами комбинированных соединений являются резьбопаяное, резьбоклинное и т. д.

Примечание. Наименования видов соединений по нескольким признакам образуют сочетанием терминов, установленных в стандарте. Например, «Разъемное неподвижное соединение», «Разъемное неподвижное фланцевое соединение» и т. д.

АЛФАВИТНЫЙ УКАЗАТЕЛЬ ТЕРМИНОВ

Агрегат	28
Анализ конструкции изделия в сборке технологический	8
Вид сборки	20
Вид сборки изделия	20
Вид соединения	23
Вид соединения при сборке	23
Демонтаж	26
Деталь	2
Деталь базовая	18
Деталь сопрягаемая	15
Единица л-го порядка сборочная	30
Единица сборочная	3
Единица сборочная базовая	19
Качество технологического процесса сборки	7
Кленка	44
Комплект сборочный	6
Метод сборки	21
Метод сборки изделия	21
Метод соединения	24
Метод соединения при сборке	24
Монтаж	10
Операция сборочная	5
Пайка	43
Поверхность детали сопрягаемая	16
Поверхность сопрягаемая	16
Процесс сборки технологический	4
Разборка	25
Сборка	1
Сборка автоматизированная	52
Сборка автоматическая	53
Сборка агрегатная	31
Сборка групповая	49
Сборка механизированная	51
Сборка общая	34
Сборка окончательная	38
Сборка подвижная	47
Сборка под сварку	37
Сборка поточная	48
Сборка предварительная	35
Сборка прецизионная	32
Сборка промежуточная	36
Сборка ручная	50
Сборка с групповой взаимозаменяемостью	56
Сборка селекционная	56
Сборка с компенсирующими материалами	59
Сборка слесарная	39
Сборка с неполной взаимозаменяемостью	55
Сборка с полной взаимозаменяемостью	54
Сборка с пригонкой	57
Сборка с регулированием	58
Сборка стационарная	46
Сборка узловая	33
Сварка	42
Склеивание	45
Соединение	22

Соединение винтовое	68
Соединение клеевое	78
Соединение клепаное	77
Соединение клиновое	71
Соединение комбинированное	85
Соединение коническое	66
Соединение конусное	66
Соединение неподвижное	63
Соединение неразборное	61
Соединение неразъемное	61
Соединение ниппельное	80
Соединение паяное	76
Соединение плоское	64
Соединение подвижное	62
Соединение прессовое	82
Соединение при сборке	22
Соединение профильное	69
Соединение разборное	60
Соединение развальцованное	84
Соединение разъемное	60
Соединение резьбовое	70
Соединение сварное	75
Соединение сферическое	67
Соединение фальцованное	83
Соединение фланцевое	79
Соединение цилиндрическое	65
Соединение шлицевое	74
Соединение шпоночное	73
Соединение штифтовое	72
Соединение штуцерное	81
Соприжение	14
Соприжение при сборке	14
Схема расчленения изделия	9
Схема сборки	11
Схема сборки изделия	11
Схема установки	13
Схема установки при сборке	13
Технологичность изделия в сборке	10
Точность сборки	17
Точность сборки изделия	17
Узел	27
Узел n-го порядка	29
Электромонтаж	41
Этап сборки	12
Этап сборки изделия	12

**АЛФАВИТНЫЙ УКАЗАТЕЛЬ ЭКВИВАЛЕНТОВ ТЕРМИНОВ
НА АНГЛИЙСКОМ ЯЗЫКЕ**

Adjustment assembling	58
Aggregate	28
Aggregate assembling	31
Assembling	1
Assembling accuracy of item	17
Assembling diagram of item	11
Assembling for welding	37
Assembling process quality	7

Assembly	27
Assembly conjugation	14
Assembly connection	22
Assembly mounting diagram	13
Assembly of n-order	29
Assembly operation	5
Assembly process	4
Assembly processability of item	10
Assembly set	6
Assembly step of item	12
Assembly unit	3
Assembly unit of n-order	30
Automated assembling	63
Automized assembling	52
Base assembly unit	19
Base component	18
Bevel connection	66
Combined connection	85
Complete interchangeability assembling	54
Component	2
Conjugated component	15
Conjugated surface of component	16
Cotter connection	71
Cylindrical connection	65
Design processability of item	8
Detached connection	60
Dismantling	25
Dismantling diagram of item	9
Dismounting	26
Electrical mounting	41
Final assembling	38
Fitting assembling	57
Fixed connection	63
Flange connection	79
Flow production assembling	48
Folding connection	83
General assembling	34
Glued connection	78
Glueing	45
Group assembling	49
Hand assembling	50
Intermediate assembling	36
Key connection	73
Kind of assembly connection	23
Kind of item assembling	20
Mechanized assembling	51
Method of assembly connection	24
Method of item assembling	21
Mounting	40
Movable assembling	47
Movable connection	62
Nipple connection	81
Non-complete interchangeability assembling	55
Permanent connection	61
Pin connection	72
Planar connection	64
Precision assembling	32

Preliminary assembling	35
Profile connection	69
Riveted connection	77
Riveting	44
Screw connection	68
Selected interchangeability assembling	56
Sleeve connection	80
Soldered connection	76
Soldering	43
Spherical connection	67
Spline connection	74
Stationary assembling	46
Thread connection	70
Welded connection	75
Welding	42

ПРИЛОЖЕНИЕ
Справочное

ПОЯСНЕНИЯ К ТЕРМИНАМ

К термину «Сборка» (п. 1)

В соответствии с ГОСТ 3.1109—82 сборка определяется как образование разъемных или неразъемных соединений составных частей заготовки или изделия, например: сварка, пайка, клепка и т. д.

К терминам «Технологический процесс сборки», «Сборочная операция» (пп. 4, 5)

В соответствии с «Классификатором технологических операций в машиностроении и приборостроении», часть II, технологический процесс сборки изделий состоит, в основном, из таких операций, как:

- установочные;
- выполнение соединений;
- заготовительные;
- кабельно-жгутовые;
- намоточные.

Из них заготовительные, кабельно-жгутовые и намоточные относятся к электромонтажу.

Ряд операций, сопровождающих процесс сборки (технический контроль, испытание, консервация и упаковывание, обработка резанием, нанесение покрытий и т. д.), относится также и к другим видам технологических процессов.

К термину «Качество технологического процесса сборки» (п. 7)

Определение понятия «Качество технологического процесса сборки» находится в соответствии с определением качества продукции, приведенным в ГОСТ 15467—79, «Управление качеством продукции. Основные понятия. Термины и определения». Качество продукции — совокупность свойств продукции, обуславливающих ее пригодность удовлетворять определенные потребности в соответствии с ее назначением. Программа выпуска изделий по ГОСТ 14.004—83.

К терминам «Технологический анализ конструкции изделия в сборке» и «Схема расчленения изделия» (пп. 8, 9)

Технологический анализ конструкции изделия производится при технологической подготовке производства определенного изделия, начиная со стадии проектирования, с целью установления рациональной организации технологического процесса сборки на основе расчленения изделия на сборочные единицы и детали.

Основными формами организации технологических процессов, в том числе сборочных, являются групповая и поточная — по ГОСТ 14.312—74.

Результатом технологического анализа конструкции изделия является создание схемы расчленения его на сборочные единицы и детали.

Пример схемы расчленения консольно-фрезерного станка приведен на черт. 1.

К терминам «Схема сборки изделия» и «Этап сборки изделия» (пп. 11, 12)

На схеме сборки изделия указаны основные элементы технологического процесса сборки, расположение составных частей изделия, последовательность их соединения. На схеме сборки могут быть приведены дополнительные надписи, определяющие содержание сборочных операций, как выполнено на черт. 2.

Для сложного изделия целесообразно составлять укрупненную схему сборки, характеризующую общую сборку изделия, и схемы сборки составных частей изделия, соответствующие узловой сборке.

На черт. 2 приведена схема сборки шаровой мельницы (см. Б. Ф. Федоров, Ю. А. Вавуленко, В. Г. Корник и Н. В. Семенов «Сборка машин в тяжелом машиностроении») и на черт. 3—схема сборки пускового рычага мотороллера ВП-150 (см. С. А. Юзелчук «Технико-экономические основы сборочных процессов в машиностроении»).

При разработке схем сборки в зависимости от сложности изделий возможно выделение этапов сборки изделия. Подобная схема сборки приведена на черт. 4 (см. П. И. Буловский «Основы сборки приборов»).

Выделение этапов сборки помогает обеспечить последовательность ввода составных частей в процесс сборки изделия и порядок их предварительного комплектования.

К термину «Точность сборки изделия» (п. 17)

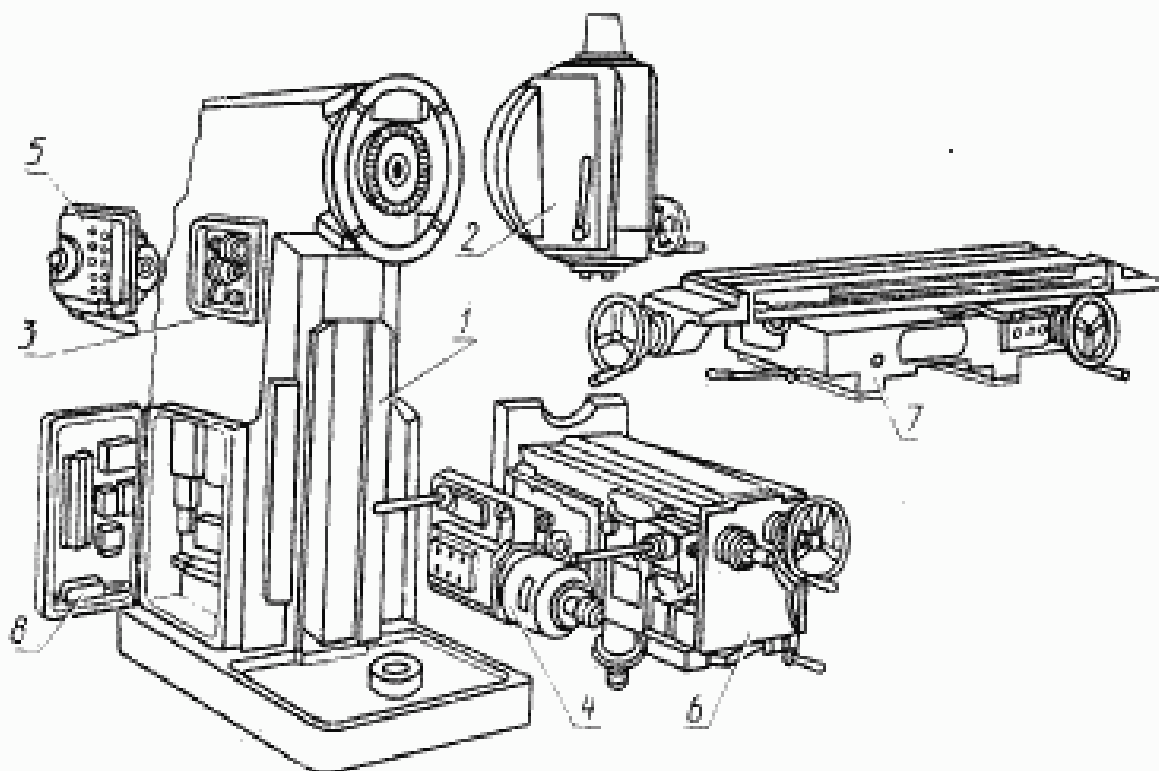
Точность сборки изделия зависит от точности размеров сопрягаемых деталей или сборочных единиц, их взаимного положения при сборке, форм сопрягаемых поверхностей, точности средств технологического оснащения, а также шероховатости сопрягаемых поверхностей, организации производства и т. п.

К термину «Вид сборки изделия» (п. 20) и терминам раздела «Виды сборки» (пп. 31—59)

В настоящем стандарте установлены термины видов сборки по следующим признакам:

- составные части собираемого изделия;
- точность сборки;
- объект сборки;
- стадия процесса сборки;

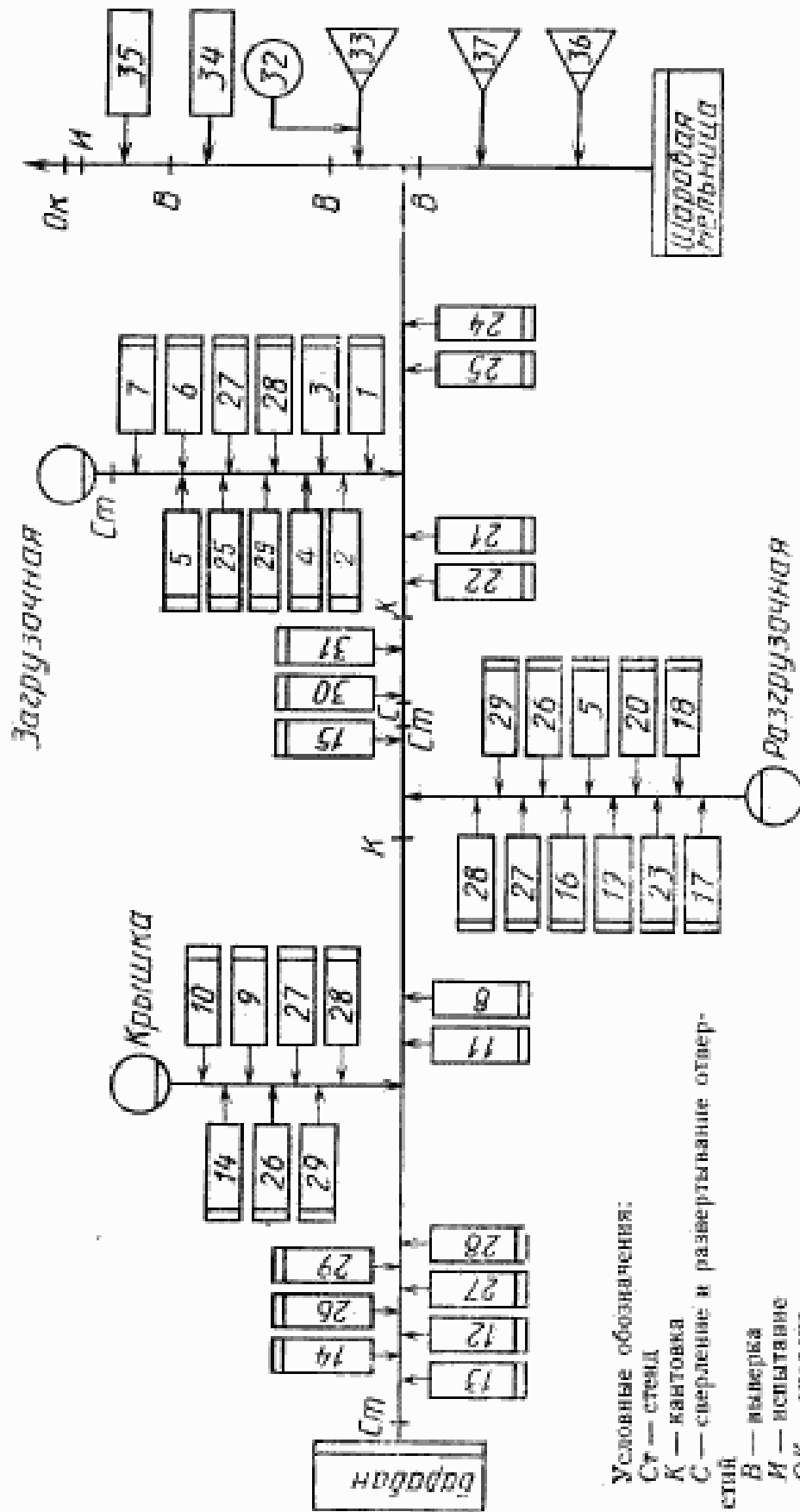
Схема расчленения консольно-фрезерного станка



1—станция; 2—поворотная головка; 3—коробка скоростей; 4—коробка подачи; 5—коробка переключения; 6—консоль; 7—стол и салазки; 8—электрооборудование.

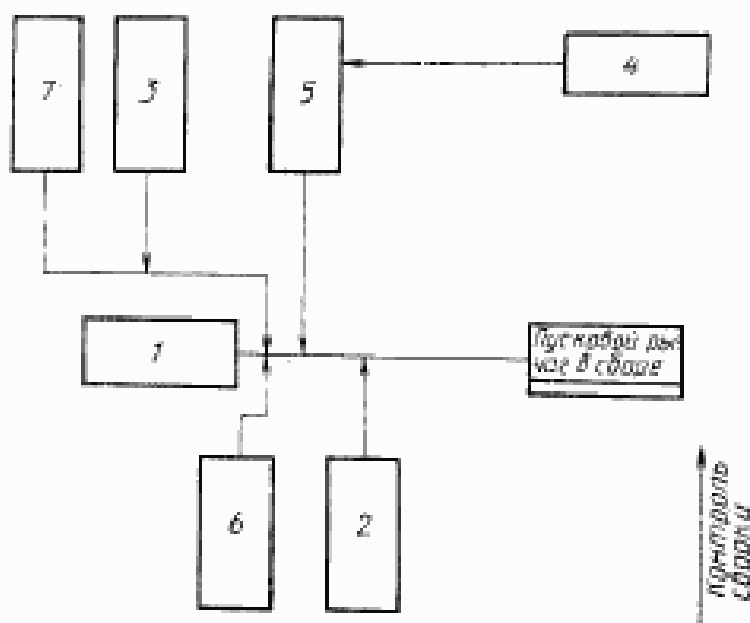
Черт. 1

Схема сборки шаровой мельницы



Черт. 2

Схема сборки пускового рычага мотороллера ВП-150



1—деталь 1—151—1; 2—резьба 1—164; 3—деталь пускового механизма 1—150 м; 4—пружинная шайба 1—40; 5—специальный винт 1—163; 6—шарик; 7—пружина рычага пускового механизма 1—162

Черт. 3

метод образования соединения;
 перемещение собираемого изделия;
 организация производства;
 механизация и автоматизация процесса сборки;
 метод обеспечения точности замыкающего звена.

В определениях понятий видов сборки использованы стандартизованные термины:

«плотная организация производства» и «групповая организация производства» — по ГОСТ 14.004—83;

методов выполнения технологического процесса при механизации и автоматизации — по ГОСТ 23004—78;

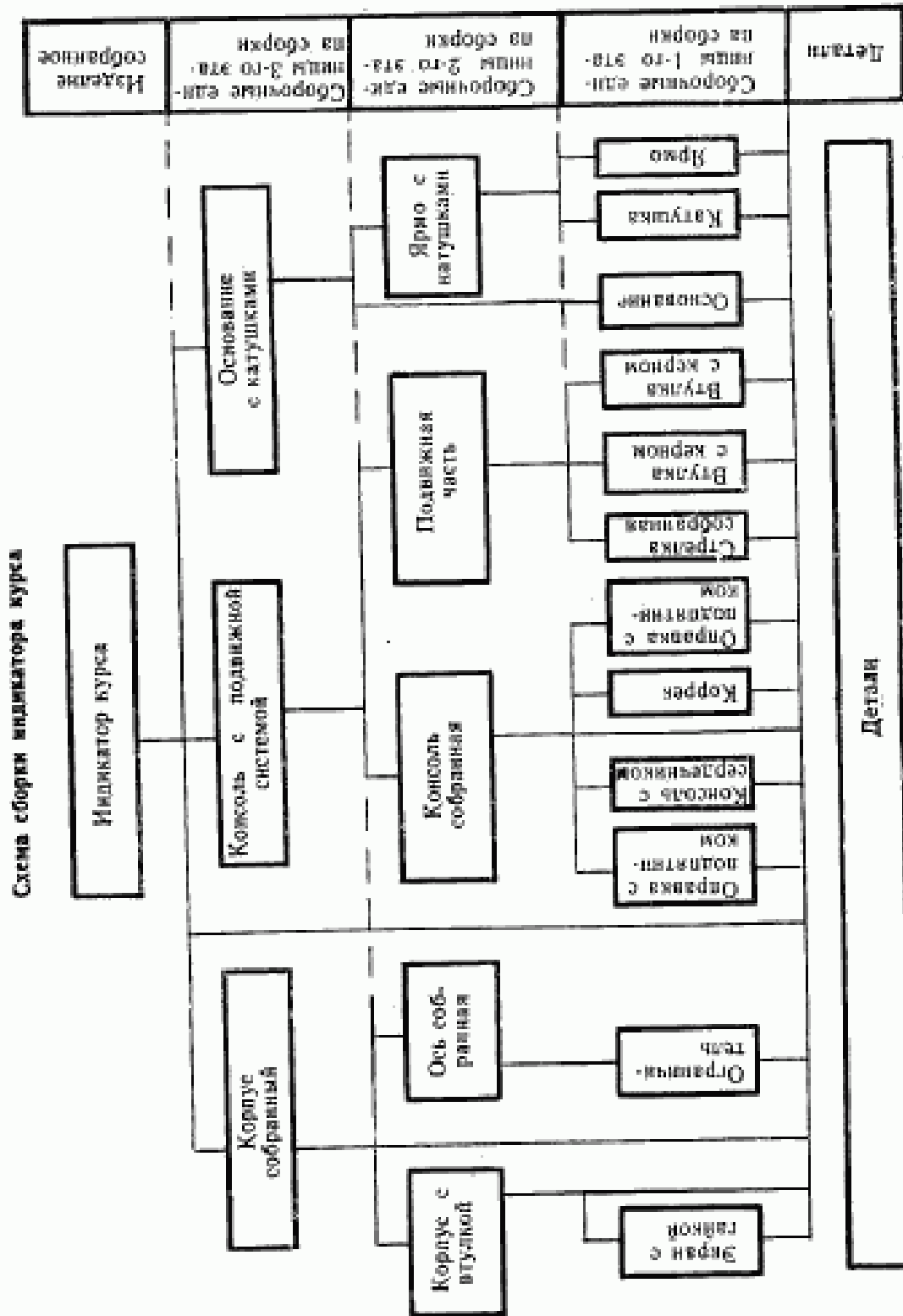
методов обеспечения точности замыкающего звена размерной цепи — по ГОСТ 16319—80.

К термину «Вид соединения при сборке» (п. 23) и терминам раздела «Виды соединений» (пп. 60—85)

В настоящем стандарте установлены термины видов соединений при сборке по следующим признакам:

сохранение целостности при разборке;
 возможность относительного перемещения;
 форма сопрягаемых поверхностей;
 метод образования.

Метод образования соединения при сборке определяется конструкцией соединяющей детали (клин, штифт, шпонка и т. д.) или процессом образования соединения (сварка, пайка, клепка и т. д.).



Черт. 4

К термину «Монтаж» (п. 40)

Местом установки при монтаже может быть изделие, производственная площадь и т. д. Место установки изделия не следует связывать с географическим местом.

К терминам «Узел», «Агрегат», «Узел n-го порядка», «Сборочная единица n-го порядка» (пп. 27, 28, 29, 30)

В соответствии с ГОСТ 2.101—68 и СТ СЭВ 364—76 установлены четыре вида изделий при выполнении конструкторской документации:

- детали;
- сборочные единицы;
- комплексы;
- комплекты.

При технологической подготовке производства изделий также используются технологические виды сборочных единиц: «узел» (п. 27), «агрегат» (п. 28), «узел n-го порядка» (п. 29), «сборочная единица n-го порядка» (п. 30). Сборочная единица (узел), собираемая на n-м этапе процесса сборки, устанавливается при выделении этапов сборки.

К термину «Сборка под сварку» (п. 37)

Сборка под сварку должна выполняться с учетом сварочных деформаций, чтобы размеры сварной сборочной единицы соответствовали заданным в конструкторской документации.

К терминам «Стационарная сборка» и «Подвижная сборка» (пп. 46, 47)

Условием стационарности сборки изделий является отсутствие перемещения собираемого изделия и приспособления относительно инструмента или неподвижной части оборудования. Приведенное условие стационарности сборки соответствует определению понятия «Позиция» по ГОСТ 3.1109—82.

При стационарной сборке может изменяться положение собираемого изделия или его составной части относительно приспособления, в котором они установлены.

Редактор *В. Н. Шалаева*
Технический редактор *Э. В. Митяя*
Корректор *С. Н. Ковалева*

Сдано в наб. 10.10.86 Подп. в печ. 27.11.86 1,25 усл. п. л. 1,25 усл. кр.-отт. 1,44 уч.-над. л.
Тираж 10 000 Цена 5 коп.

Ордена «Знак Почета» Издательство стандартов, 123840, Москва, ГСП,
Новопресненский пер., д. 3.
Вильнюсская типография Издательства стандартов, ул. Миндауго, 12/14. Зак. 4996