



24072-80 -
24094-80

ГОСУДАРСТВЕННЫЕ СТАНДАРТЫ
СОЮЗА ССР

СОЕДИНЕНИЯ ТРУБОПРОВОДОВ С ВРЕЗАЮЩИМСЯ КОЛЬЦОМ

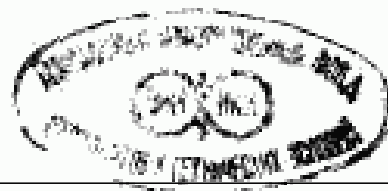
КОНСТРУКЦИЯ И ОСНОВНЫЕ РАЗМЕРЫ

ГОСТ 24072-80 — ГОСТ 24094-80

Издание официальное

Цена 15 коп.

ГОСУДАРСТВЕННЫЙ КОМИТЕТ СССР ПО СТАНДАРТАМ
Москва



GOST
СТАНДАРТЫ

ГОСТ 24072-80, Соединения трубопроводов с врезающимся кольцом проходные. Конструкция
Passage tube connections with cut ring. Construction

ГОСУДАРСТВЕННЫЕ СТАНДАРТЫ
СОЮЗА ССР

**СОЕДИНЕНИЯ ТРУБОПРОВОДОВ
С ВРЕЗАЮЩИМСЯ КОЛЬЦОМ**

КОНСТРУКЦИЯ И ОСНОВНЫЕ РАЗМЕРЫ

ГОСТ 24072-80—ГОСТ 24094-80

Издание официальное

Москва—1980

РАЗРАБОТАНЫ Государственным комитетом СССР по стандартам

ИСПОЛНИТЕЛИ

Б. В. Максимовский (руководитель темы); Г. В. Полянов, канд. техн. наук;
С. А. Суходова

ВНЕСЕНЫ Государственным комитетом СССР по стандартам

УТВЕРЖДЕНЫ И ВВЕДЕНЫ В ДЕЙСТВИЕ Постановлением Государственного комитета СССР по стандартам от 8 апреля 1980 г. № 1586

© Издательство стандартов, 1980

СОЕДИНЕНИЯ ТРУБОПРОВОДОВ С ВРЕЗАЮЩИМСЯ
КОЛЬЦОМ ПРОХОДНЫЕ

Конструкция и основные размеры

Passage tube connections with cut ring.
Construction and basic dimensionsГОСТ
24072-80Взамен
ГОСТ 15764-70 и
ГОСТ 21838-76Постановлением Государственного комитета СССР по стандартам от 8 апреля
1980 г. № 1586 срок действия установлен

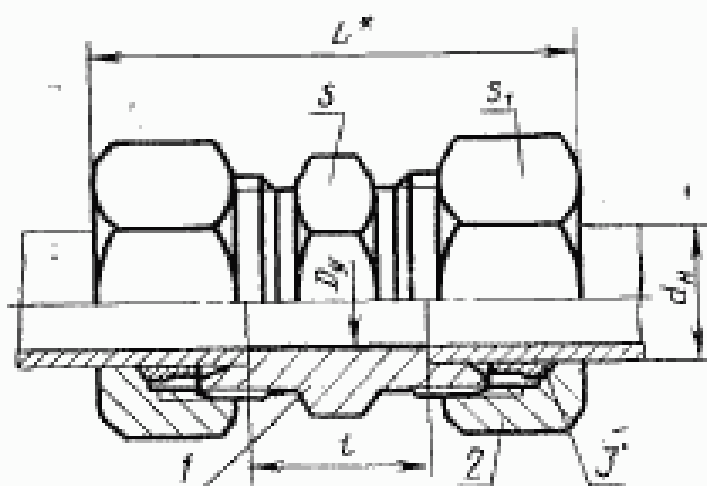
с 01.07. 1981 г.

до 01.07. 1991 г.

Несоблюдение стандарта преследуется по закону

1. Настоящий стандарт распространяется на проходные соединения трубопроводов с врезающимся кольцом, работающие в условиях неагрессивных сред при температуре от 233 К (минус 40°C) до 393 К (плюс 120°C).

2. Конструкция и основные размеры соединений трубопроводов должны соответствовать указанным на чертеже и в таблице.



* Размер для справок.

1—штуцер по ГОСТ 21836-78; 2—нажимная гайка по
ГОСТ 21833-78; 3—врезающееся кольцо по ГОСТ
23354-78

Издание официальное

Перепечатка воспрещена

3

Размеры в мм

Группа	Наружный диаметр трубы d_n	Условный проход D_f	L	t	Размеры „под ключ“		Масса 1000 шт., кг, не более
					s	s ₁	
1	4	2,5	32	12	9	10	31
	5	3,0	34	9	12	12	37
	6	4,0					39
	8	6,0	36	12		14	48
2	6	4,0	40	10		14	17
	8	6,0	41	11	68		
	10	8,0	44	13	86		
	12	10,0	46	14	112		
	16	12,0	50	15	207		
	18	15,0		16	253		
	22	20,0	56	20	322		
	28	25,0	59	21	412		
	34	32,0	67	20	683		
	42	40,0	70	21	912		
	3	6	3,0	46	16		
8		4,0	48	18	17	19	108
10		5,0	51	17	19	22	133
12		6,0	54	19	22	24	146
14		8,0	61	22	24	27	193
16		10,0		21	27	30	243
20		12,0	69	23	32	36	291
25		15,0	77	26	41	46	730
30		20,0	84	27	46	50	911
38	25,0	94	29	55	60	1343	

Примечание. Размер L указан при затянутом состоянии соединения.

Пример условного обозначения соединения группы 1 с $d_n = 8$ мм:

Соединение 1—8 ГОСТ 24072—80

3. Условные давления для каждой группы соединений приведены в ГОСТ 22525—77, рекомендуемое приложение 1.

4. Технические требования, правила приемки, методы испытаний, маркировка, упаковка, транспортирование и хранение — по ГОСТ 15763—75.

Изменение № 1 ГОСТ 24072—80 Соединения трубопроводов с врезающимся кольцом проходные. Конструкция и основные размеры

Утверждено и введено в действие Постановлением Государственного комитета СССР по управлению качеством продукции и стандартам от 26.10.89 № 3203

Дата введения 01.07.90

Наименование стандарта. Исключить слова: «и основные размеры», «and basic dimensions».

Под наименованием стандарта проставить код: ОКП 41 9300.

Пункт 1 изложить в новой редакции: «1. Настоящий стандарт распространяется на проходные соединения трубопроводов с врезающимся кольцом с углом конуса штуцера 24°».

Пункт 2. Заменить обозначение размера: d_n на D_n ;

таблицу (группа 2) для условных проходов 12,0 и 32,0 изложить в новой редакции:

(Продолжение см. с. 140)

(Продолжение изменения к ГОСТ 24072—80)

Группа	Наружный диаметр трубы D_n	Условный проход D_y	L	l	Размеры „под ключ“		Масса 1000 шт., кг, не более
					S	S_1	
2	15	12,0	50	16	22	27	153
	(16)				24	30	184
	(34)	32,0	67	20	46	50	587
	35						576

графа «Масса 1000 шт., кг, не более». Заменить значения: 31 на 17, 37 на 24, 39 на 24, 48 на 30, 49 на 37, 68 на 53, 86 на 70, 112 на 91, 253 на 212, 322 на 290, 412 на 364, 912 на 853, 75 на 66, 108 на 84, 133 на 114, 146 на 140, 193 на 185, 243 на 239, 291 на 386, 730 на 724, 911 на 866, 1343 на 1313;

таблицу дополнить примечанием — 2: «2. Размеры, приведенные в скобках, неpreferred».

(ИУС № 2 1990 г.)