



**ГОСУДАРСТВЕННЫЕ СТАНДАРТЫ
СОЮЗА ССР**

СОЕДИНЕНИЯ ТРУБОПРОВОДОВ С ВРЕЗАЮЩИМСЯ КОЛЬЦОМ

КОНСТРУКЦИЯ И ОСНОВНЫЕ РАЗМЕРЫ

ГОСТ 24072-80 – ГОСТ 24094-80

Издание официальное

Цена 15 коп.

**ГОСУДАРСТВЕННЫЙ КОМИТЕТ СССР ПО СТАНДАРТАМ
Москва**



СОЕДИНЕНИЯ ТРУБОПРОВОДОВ С ВРЕЗАЮЩИМСЯ КОЛЬЦОМ

КОНСТРУКЦИЯ И ОСНОВНЫЕ РАЗМЕРЫ

ГОСТ 24072-80—ГОСТ 24094-80

Издание официальное

Москва—1980

ИСПОЛНИТЕЛИ

Б. В. Максимовский (руководитель темы); **Г. В. Поляков**, канд. техн. наук;
С. А. Суходова

ВНЕСЕНЫ Государственным комитетом СССР по стандартам

УТВЕРЖДЕНЫ И ВВЕДЕНЫ В ДЕЙСТВИЕ Постановлением Государственного комитета СССР по стандартам от 8 апреля 1980 г. № 1586

СОЕДИНЕНИЯ ТРУБОПРОВОДОВ С ВРЕЗАЮЩИМСЯ
КОЛЬЦОМ ПРОХОДНЫЕ

Конструкция и основные размеры

Passage tube connections with cut ring.
Construction and basic dimensions

ГОСТ
24072-80

Взамен
ГОСТ 15764-70 и
ГОСТ 21838-76

Постановлением Государственного комитета СССР по стандартам от 8 апреля
1980 г. № 1586 срок действия установлен

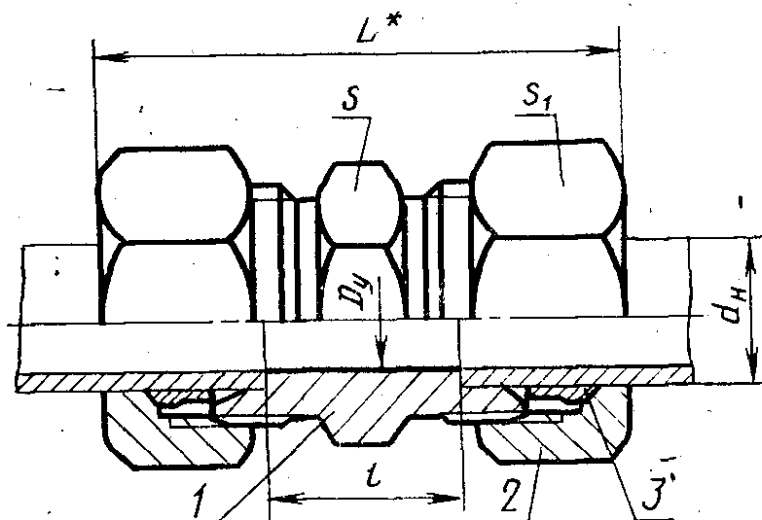
с 01.07. 1981 г.

до 01.07. 1991 г.

Несоблюдение стандарта преследуется по закону

1. Настоящий стандарт распространяется на проходные соединения трубопроводов с врезающимся кольцом, работающие в условиях неагрессивных сред при температуре от 233 К (минус 40°C) до 393 К (плюс 120°C).

2. Конструкция и основные размеры соединений трубопроводов должны соответствовать указанным на чертеже и в таблице.



* Размер для справок.

1—штуцер по ГОСТ 21856-78; 2—накидная гайка по
ГОСТ 23353-78; 3—врезающееся кольцо по ГОСТ
23354-78

Группа	Наружный диаметр трубы d_n	Условный проход D_y	L	l	Размеры „под ключ“		Масса 1000 шт., кг, не более			
					S	S_1				
1	4	2,5	32	12	9	10	31			
	5	3,0	34	9	12	12	37			
	6	4,0					39			
	8	6,0	36	12		14	48			
2	6	4,0	40	10		14	17	49		
	8	6,0	41	11	68					
	10	8,0	44	13	86					
	12	10,0	46	14	112					
	16	12,0	50	15	24			30	207	
	18	15,0		16	27			32	253	
	22	20,0	56	20	32			36	322	
	28	25,0	59	21	41			41	412	
	34	32,0	67	20	46			50	683	
	42	40,0	70	21	55			60	912	
	3	6	3,0	46	16			14	17	75
		8	4,0	48	18			17	19	108
10		5,0	51	17	19	22	133			
12		6,0	54	19	22	24	146			
14		8,0	61	22	24	27	193			
16		10,0		21	27	30	243			
20		12,0	69	23	32	36	291			
25		15,0	77	26	41	46	730			
30		20,0	84	27	46	50	911			
38		25,0	94	29	55	60	1343			

Примечание. Размер L указан при затянутом состоянии соединения.

Пример условного обозначения соединения группы 1 с $d_n = 8$ мм:

Соединение 1—8 ГОСТ 24072—80

3. Условные давления для каждой группы соединений приведены в ГОСТ 22525—77, рекомендуемое приложение 1.

4. Технические требования, правила приемки, методы испытаний, маркировка, упаковка, транспортирование и хранение — по ГОСТ 15763—75.

Утверждено и введено в действие Постановлением Государственного комитета СССР по управлению качеством продукции и стандартам от 26.10.89 № 3203

Дата введения 01.07.90

Наименование стандарта. Исключить слова: «и основные размеры», «and basic dimensions».

Под наименованием стандарта проставить код: ОКП 41 9300.

Пункт 1 изложить в новой редакции: «1. Настоящий стандарт распространяется на проходные соединения трубопроводов с врезающимся кольцом с углом конуса штуцера 24°».

Пункт 2. Заменить обозначение размера: d_n на D_n ;

таблицу (группа 2) для условных проходов 12,0 и 32,0 изложить в новой редакции:

(Продолжение см. с. 140)

(Продолжение изменения к ГОСТ 24072—80)

Группа	Наружный диаметр трубы D_n	Условный проход D_y	L	l	Размеры „под ключ“		Масса 1000 шт., кг, не более
					S	S ₁	
2	15	12,0	50	16	22	27	153
	(16)				24	30	184
	(34)	32,0	67	20	46	50	587
	35						576

графа «Масса 1000 шт., кг, не более». Заменить значения: 31 на 17, 37 на 24, 39 на 24, 48 на 30, 49 на 37, 68 на 53, 86 на 70, 112 на 91, 253 на 212, 322 на 290, 412 на 364, 912 на 853, 75 на 66, 108 на 84, 133 на 114, 146 на 140, 193 на 185, 243 на 239, 291 на 386, 730 на 724, 911 на 866, 1343 на 1313;

таблицу дополнить примечанием — 2: «2. Размеры, приведенные в скобках, неpreferred».

(ИУС № 2 1990 г.)