

СОЕДИНЕНИЯ ТРУБОПРОВОДОВ С ВРЕЗАЮЩИМся  
КОЛЬЦОМ ПЕРЕХОДНЫЕ

Конструкция и основные размеры

Reduce tube connections with cut ring.  
Construction and basic dimensionsГОСТ  
24073—80Взамен  
ГОСТ 15765—70 и  
ГОСТ 21839—76Постановлением Государственного комитета СССР по стандартам от 8 апреля  
1980 г. № 1586 срок действия установлен

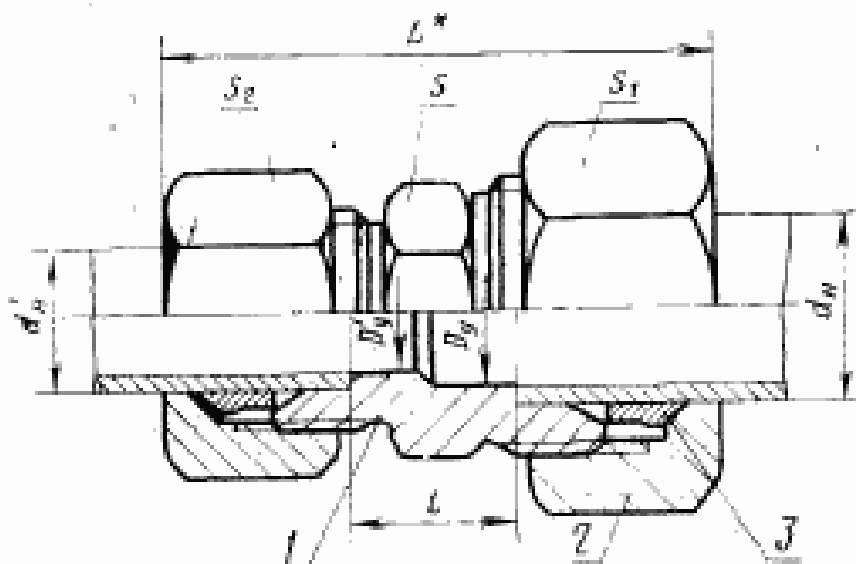
с 01.07. 1981 г.

до 01.07. 1991 г.

Несоблюдение стандарта преследуется по закону

1. Настоящий стандарт распространяется на переходные соединения трубопроводов с врезающимся кольцом, работающие в условиях неагрессивных сред при температуре от 233 К (минус 40°C) до 393 К (плюс 120°C).

2. Конструкция и основные размеры соединений трубопроводов должны соответствовать указанным на чертеже и в таблице.



\* Размер для справок.

1 — штуцер по ГОСТ 21857—76; 2 — накидная гайка по ГОСТ 23363—78; 3 — врезающееся кольцо по ГОСТ 23354—78.

Издание официальное

Перепечатка воспрещена

5

## Размеры в мм

| Группа | Наружный диаметр трубы |        | Условный проход<br>$D_y \times D'_y$ | L    | I    | Размеры „под ключ“ |                |                | Масса<br>1000 шт.,<br>кг, не<br>более |
|--------|------------------------|--------|--------------------------------------|------|------|--------------------|----------------|----------------|---------------------------------------|
|        | $d_n$                  | $d'_n$ |                                      |      |      | S                  | S <sub>1</sub> | S <sub>2</sub> |                                       |
| 1      | 5                      | 4      | 3×2,5                                | 33   | 10,5 | 12                 | 12             | 10             | 34                                    |
|        | 6                      | 5      | 4×3                                  | 34   | 9,5  |                    |                | 12             | 35                                    |
|        | 8                      | 6      | 6×4                                  | 36   | 10,5 |                    |                | 14             | 45                                    |
| 2      | 8                      | 6      | 6×4                                  | 41   | 11,0 | 14                 | 17             | 14             | 60                                    |
|        | 10                     | 8      | 8×6                                  | 43   | 13,0 | 17                 | 19             | 17             | 75                                    |
|        | 12                     | 10     | 10×8                                 | 46   | 14,0 | 19                 | 22             | 19             | 100                                   |
|        | 16                     |        | 12×8                                 | 48   |      | 24                 | 30             |                | 160                                   |
|        | 18                     | 12     | 12×10                                | 48   | 14,5 |                    |                | 22             | 170                                   |
|        | 18                     | 16     | 15×12                                | 51   | 16,0 | 27                 | 32             | 30             | 235                                   |
|        | 22                     | 18     | 20×15                                | 53   | 20,0 | 32                 | 36             | 32             | 290                                   |
|        | 28                     | 22     | 25×20                                | 58   | 21,0 | 41                 | 41             | 36             | 380                                   |
|        | 34                     | 28     | 32×25                                | 66   | 23,0 | 46                 | 50             | 41             | 460                                   |
|        | 42                     | 34     | 40×32                                | 69   | 21,5 | 55                 | 60             | 50             | 770                                   |
|        | 3                      | 10     | 6                                    | 5×3  | 50   | 17,5               | 19             | 22             | 17                                    |
| 12     |                        | 8      | 6×4                                  | 52   | 19,5 | 22                 | 24             | 19             | 125                                   |
| 14     |                        | 12     | 8×6                                  | 58   | 20,5 | 24                 | 27             | 24             | 180                                   |
| 16     |                        | 14     | 10×8                                 | 62   | 21,5 | 27                 | 30             | 27             | 230                                   |
| 20     |                        |        | 12×8                                 | 66   | 23,5 | 32                 | 36             |                | 295                                   |
| 25     |                        | 16     | 12×10                                | 74   | 23,0 |                    |                | 30             | 335                                   |
| 25     |                        | 20     | 15×12                                | 74   | 25,5 | 41                 | 46             | 36             | 535                                   |
| 30     |                        | 25     | 20×15                                | 81   | 26,5 | 46                 | 50             | 46             | 790                                   |
| 38     | 30                     | 25×20  | 91                                   | 29,5 | 55   | 60                 | 50             | 1145           |                                       |

Примечание. Размер L указан при затянутом состоянии соединения.

Пример условного обозначения соединения группы 1 с  $d_n = 8$  мм на  $d'_n = 6$  мм:

*Соединение 1—8×6—ГОСТ 24073—80*

3. Условные давления для каждой группы соединений приведены в ГОСТ 22525—77, рекомендуемое приложение 1.

4. Технические требования, правила приемки, методы испытаний, маркировка, упаковка, транспортирование и хранение — по ГОСТ 15763—75.

**Изменение № 1 ГОСТ 24073—80 Соединения трубопроводов с врезающимся кольцом переходные. Конструкция и основные размеры**

Утверждено и введено в действие Постановлением Государственного комитета СССР по управлению качеством продукции и стандартам от 26.10.89 № 3203

Дата введения 01.07.90

Наименование стандарта. Исключить слова: «и основные размеры», «and basic dimensions».

Под наименованием стандарта проставить код: ОКП 41 9300.

Пункт 1 изложить в новой редакции: «1. Настоящий стандарт распространяется на переходные соединения трубопроводов с врезающимся кольцом с углом конуса штуцера  $24^\circ$ ».

Пункт 2. Заменить обозначения размеров:  $d_n$  на  $D_n$ ;  $d'_n$  на  $D'_n$ ;

таблицу (группа 2) для условных проходов  $12 \times 8$ ,  $12 \times 10$ ,  $15 \times 12$ ,  $32 \times 25$ ,  $40 \times 32$  изложить в новой редакции:

*(Продолжение см. с. 140)*

| Группа | Наружный диаметр трубы |        | Условный проход $D_y \times D_y$ | L  | l    | Размеры „под ключ“ |                |                | Масса 1000 шт., кг не более |
|--------|------------------------|--------|----------------------------------|----|------|--------------------|----------------|----------------|-----------------------------|
|        | $D_H$                  | $D_H'$ |                                  |    |      | S                  | S <sub>1</sub> | S <sub>2</sub> |                             |
| 2      | 15                     | 10     | 12×8                             | 48 | 15,0 | 22                 | 27             | 19             | 114                         |
|        | (16)                   |        |                                  |    | 14,5 | 24                 | 30             |                | 133                         |
|        | 15                     | 12     | 12×10                            |    | 15,0 | 22                 | 27             | 22             | 126                         |
|        | (16)                   |        |                                  |    | 14,5 | 24                 | 30             |                | 143                         |
|        | 18                     | 15     | 15×12                            | 51 | 16,5 | 27                 | 32             | 27             | 187                         |
|        | 18                     | (16)   |                                  |    | 16,0 |                    | 30             | 203            |                             |
|        | (34)                   | 28     | 32×25                            | 66 | 23,0 | 46                 | 50             | 41             | 517                         |
|        | 35                     |        |                                  |    |      |                    |                |                | 509                         |
|        | 42                     | (34)   | 40×32                            | 69 | 21,5 | 55                 | 60             | 50             | 763                         |
|        | 42                     | 35     |                                  |    |      |                    |                |                | 757                         |

графа «Масса 1000 шт., кг, не более». Заменить значения: 34 на 19, 35 на 24, 45 на 27, 60 на 46, 75 на 64, 100 на 83, 290 на 268, 380 на 353, 115 на 108, 125 на 120, 180 на 173, 230 на 224, 295 на 317, 335 на 330, 535 на 593, 790 на 817, 1145 на 1158;

таблицу дополнить примечанием — 2: «2. Размеры, приведенные в скобках, неpreferred».

(ИУС № 2 1990 г.)