

**СОЕДИНЕНИЯ ТРУБОПРОВОДОВ С ВРЕЗАЮЩИМСЯ  
КОЛЬЦОМ УГЛОВЫЕ ПРОХОДНЫЕ**

**Конструкция и основные размеры**

Elbow passage tube with cut ring.  
Construction and basic dimensions

**ГОСТ  
24075—80**

Взамен  
ГОСТ 15767—70 и  
ГОСТ 21841—76

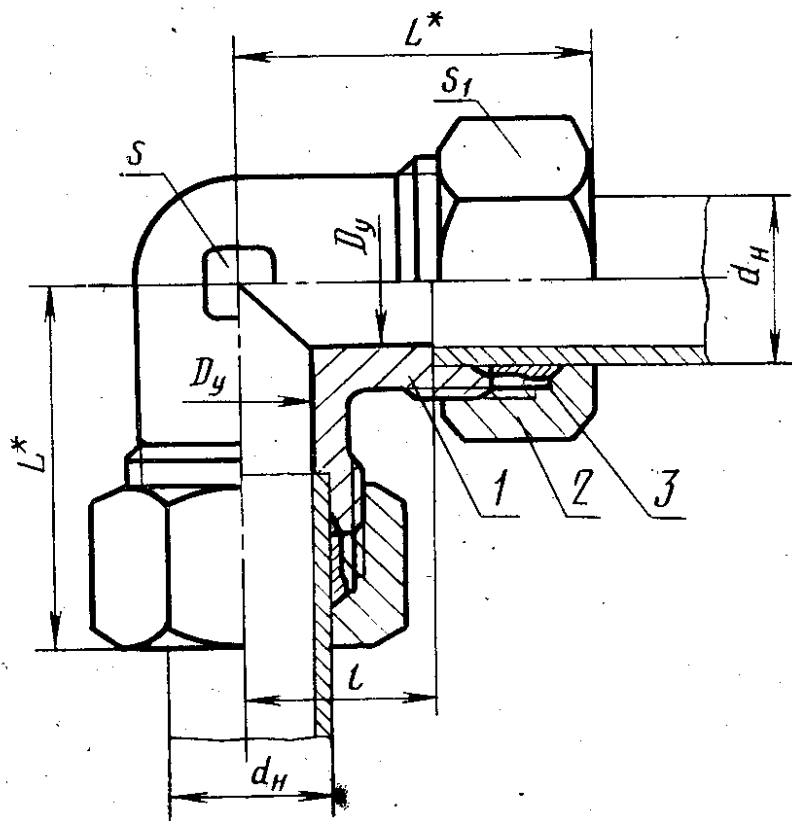
Постановлением Государственного комитета СССР по стандартам от 8 апреля 1980 г. № 1586 срок действия установлен

с 01.07. 1981 г.  
до 01.07. 1991 г.

**Несоблюдение стандарта преследуется по закону**

1. Настоящий стандарт распространяется на угловые проходные соединения трубопроводов с врезающимся кольцом, работающие в условиях неагрессивных сред при температуре от 233 К (минус 40°C) до 393 К (плюс 120°C).

2. Конструкция и основные размеры соединений трубопроводов должны соответствовать указанным на чертеже и в таблице.



1—угольник по ГОСТ  
21859—78; 2—накидная гайка  
по ГОСТ 23353—78; 3—вреза-  
ющее кольцо по ГОСТ  
23354—78

\* Размер для справок.

Издание официальное

Перепечатка воспрещена

Группа	Наружный диаметр трубы $d_n$	Условный проход $D_y$	L	l	Размеры „под ключ“		Масса 1000 шт., кг, не более	
					S	S <sub>1</sub>		
1	4	2,5	21	11,0	7	10	23	
	5	3,0	22	9,5	9	12	29	
	6	4,0					31	
	8	6,0	23	11,5	12	14	36	
2	6	4,0	27	12,0			14	17
	8	6,0	29	14,0	61			
	10	8,0	31	15,0	14	19	79	
	12	10,0	33	17,0	17	22	105	
	16	12,0	38	20,5	24	30	226	
	18	15,0	40	23,5			32	252
	22	20,0	45	27,5	27	36	352	
	28	25,0	49	30,5	36	41	457	
	34	32,0	58	34,5	41	50	784	
	42	40,0	64	40,0	50	60	1154	
	3	6	3,0	31	16,0	12	17	75
		8	4,0	32	17,0	14	19	106
10		5,0	35	17,5	17	22	131	
12		6,0	39	21,5			24	157
14		8,0	42	22,0	19	27	210	
16		10,0	45	24,5	24	30	271	
20		12,0	50	26,5	27	36	321	
25		15,0	55	30,0	36	46	803	
30		20,0	64	35,5	41	50	1040	
38		25,0	74	41,0	50	60	1655	

Примечание. Размер L указан при затянутом состоянии соединения.

Пример условного обозначения соединения группы 1 с  $d_n = 6$  мм:

*Соединение 1—6 ГОСТ 24075—80*

3. Условные давления для каждой группы соединений приведены в ГОСТ 22525—77, рекомендуемое приложение 1.

4. Технические требования, правила приемки, методы испытаний, маркировка, упаковка, транспортирование и хранение — по ГОСТ 15763—75.

Наименование стандарта. Исключить слова: «и основные размеры», «and basic dimensions».

Под наименованием стандарта проставить код: ОКП 41 9300.

Пункт 1 изложить в новой редакции: «1. Настоящий стандарт распространяется на угловые проходные соединения трубопроводов с врезающимся кольцом с углом конуса угольника  $24^\circ$ ».

Пункт 2. Заменить обозначение размера:  $d_n$  на  $D_n$ ;

таблицу (группа 2) для условных проходов 12,0 и 32,0 изложить в новой редакции:

*(Продолжение см. с. 142)*

Группа	диаметр трубы $D_H$	проход $D_y$	$L$	$l$	$S$	$S_1$	шт., кг, не более
2	15	12,0	38	21,0	19	27	179
	(16)			20,5	24	30	236
	(34)	32,0	58	34,5	41	50	789
	35						774

графа «Масса 1000 шт., кг, не более». Заменить значения: 31 на 30, 41 на 45, 61 на 66, 105 на 106, 282 на 277, 106 на 91, 321 на 431, 1040 на 1042, 1655 на 1657;

таблицу дополнить примечанием — 2: «2. Размеры, приведенные в скобках, неpreferred».

(ИУС № 2 1990 г.)