

**СОЕДИНЕНИЯ ТРУБОПРОВОДОВ С ВРЕЗАЮЩИМСЯ  
КОЛЬЦОМ ТРОЙНИКОВЫЕ ПЕРЕХОДНЫЕ**

**Конструкция и основные размеры**

Tee reduce tube connections with cut ring.  
Construction and basic dimensions

**ГОСТ  
24080—80**

Взамен  
ГОСТ 15771—70 и  
ГОСТ 21845—76

---

**Постановлением Государственного комитета СССР по стандартам от 8 апреля  
1980 г. № 1587 срок действия установлен**

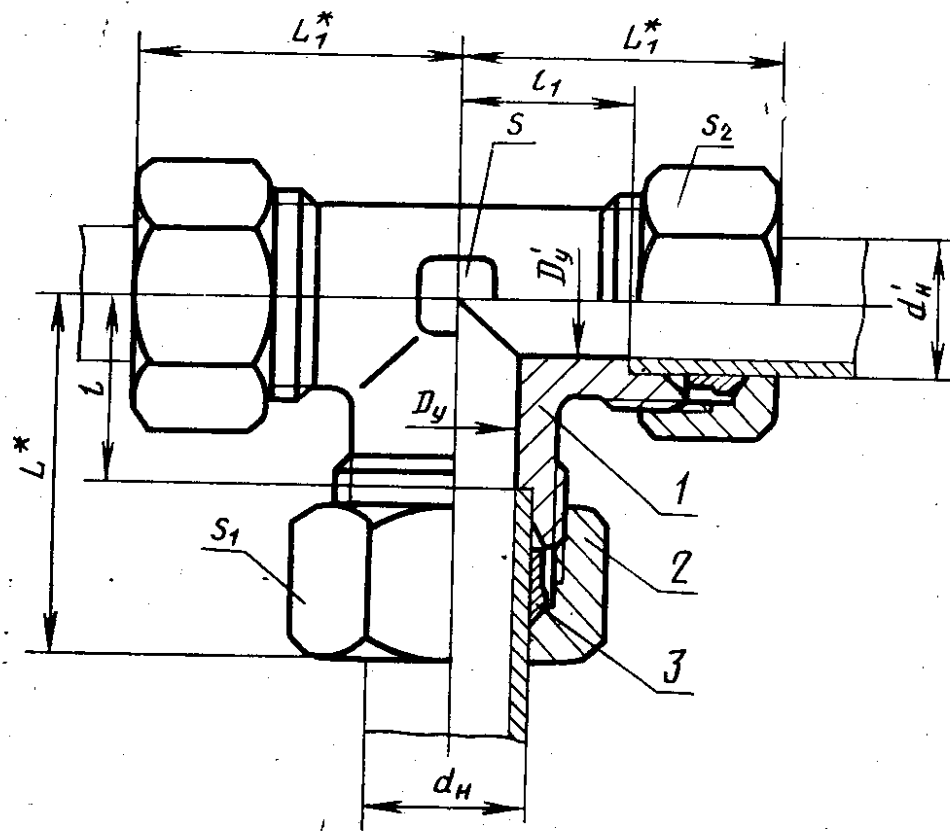
**с 01.07. 1981 г.**

**до 01.07. 1991 г.**

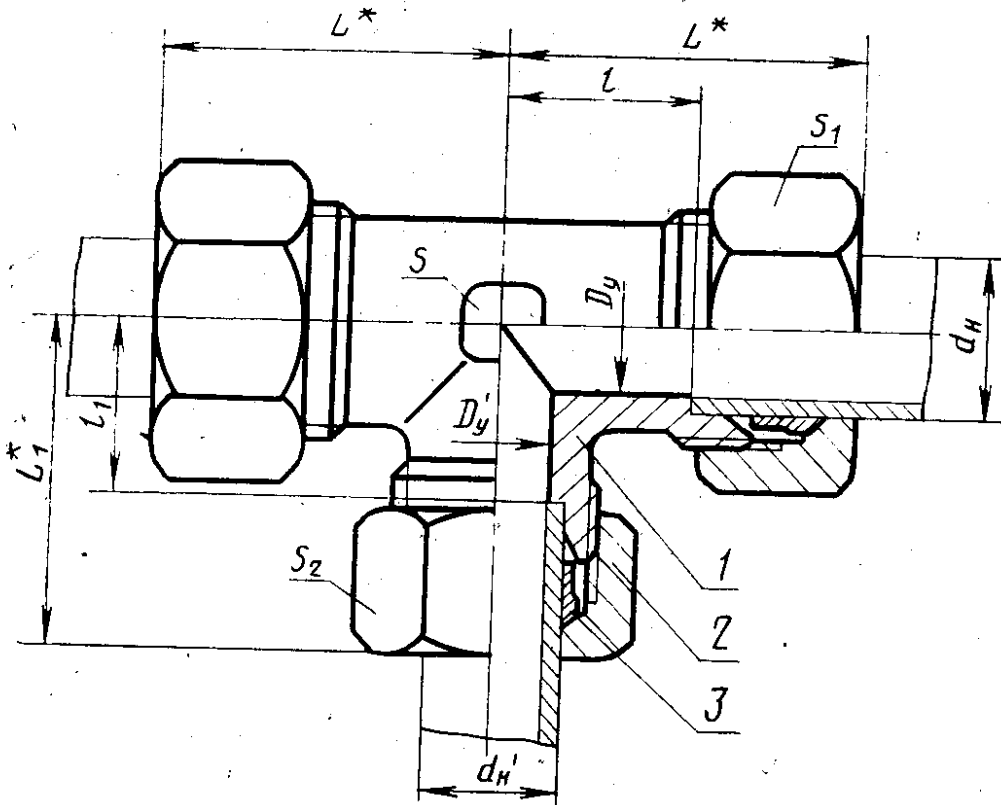
**Несоблюдение стандарта преследуется по закону**

1. Настоящий стандарт распространяется на тройниковые переходные соединения трубопроводов с врезающим кольцом, работающие в условиях неагрессивных сред при температуре от 233 К (минус 40°C) до 393 К (плюс 120°C).

2. Конструкция и основные размеры соединений трубопроводов должны соответствовать указанным на чертеже и в таблице.



Исполнение 2



\* Размеры для справок.

1—тройник по ГОСТ 21863—78; 2—накидная гайка по ГОСТ 23353—78; 3—врезающееся кольцо по ГОСТ 23354—78

Группа	Наружный диаметр трубы		Условный проход $D_y \times D'_y$	$L$	$L_1$	$l$	$l_1$	Размеры „под ключ“			Масса 1000 шт., кг, не более, для исполнений		
	$d_H$	$d'_H$						$S$	$S_1$	$S_2$	1	2	
1	5	4	3×2,5	22	21	9,5	11,0	9	12	10	35	44	
	6	5	4×3		22		9,5			12	41	50	
	8	6	6×4	23		11,5		12	14		46	57	
2	8	6	6×4	29	27	14,0	12,0		17	14	68	83	
	10	8	8×6	31	29	15,0	14,0	14	19	17	96	115	
	12	10	10×8	33	31	17,0	15,0	17	22	19	130	154	
	16		12×8	38				20,5			30		195
		12	12×10		33		17,0	24		22	219	300	
		18	15×12	40	38	23,5	20,5		32	30	356	404	
		22	20×15	45	40	27,5	23,5	27	36	32	434	500	
		28	25×20	49	45	30,5	27,5	36	41	36	560	654	
		34	32×25	58	49	34,5	30,5	41	50	41	627	1070	
		42	40×32	64	58	40,0	34,5	50	60	50	1300	1598	
3	10	6	5×3	35	31	17,5	16,0		22	17	134	162	
	12	8	6×4	39	32	21,5	17,0	17	24	19	166	196	
	14	12	8×6	42	39	22,0	21,5	19	27	24	256	284	
	16	14	10×8	45	42	24,5	22,0	24	30	27	338	365	
			12×8										412
	20	16	12×10	50	45	26,5	24,5	27	36	30	456	521	
	25	20	15×12	55	50	30,0	26,5	36	46	36	766	948	
	30	25	20×15	64	55	35,5	30,0	41	50	46	1209	1326	
		38	30	25×20	74	64	41,0	35,5	50	60	50	1639	1897

Примечание. Размеры  $L$ ,  $L_1$  указаны при затянутом состоянии соединения.

Пример условного обозначения соединения группы 1 исполнения 1 с  $d_H=8$  мм на  $d'_H=6$  мм:

Соединение 1—1—8×6 ГОСТ 24080—80

То же, исполнения 2:

Соединение 1—2—8×6 ГОСТ 24080—80

3. Условные давления для каждой группы соединений приведены в ГОСТ 22525—77, рекомендуемое приложение 1.

4. Технические требования, правила приемки, методы испытаний, маркировка, упаковка, транспортирование и хранение — по ГОСТ 15763—75.

Наименование стандарта. Исключить слова: «и основные размеры», «and basic dimensions».

(Продолжение см. с. 144)

143

(Продолжение изменения к ГОСТ 24080—80)

Под наименованием стандарта проставить код: ОКП 41 9300.

Пункт 1 изложить в новой редакции: «1. Настоящий стандарт распространяется на тройниковые переходные соединения трубопроводов с врезающимся кольцом с углом конуса тройника 24°».

Пункт 2. Заменить обозначения размеров:  $d_n$  на  $D_n$ ;  $d'_n$  на  $D'_n$ ;

(Продолжение см. с. 145)

144

(Продолжение изменения к ГОСТ 24080—80)

таблицу (группа 2) для условных проходов 12×8, 12×10, 15×12, 32×25, 40×32 изложить в новой редакции:

Группа	Наружный диаметр трубы		Условный проход $D_y \times D'_y$	L	L <sub>1</sub>	l	l <sub>1</sub>	Размеры „под ключ“			Масса 1000 шт., кг, не более		
	D <sub>n</sub>	D' <sub>n</sub>						S	S <sub>1</sub>	S <sub>2</sub>	для исполнений		
											1	2	
2	15	10	12×8	38	31	21,0	15,0	19	27	19	172	212	
	(16)							24	30		195	273	
	15	12	12×10	33	21,0	17,0	19	27	22	199	231		
	(16)									30	219	283	
	18	15	15×12	40	38	23,5	21,0	24	32	27	291	332	
	(18)	(16)									30	331	354
	(34)										41	779	877
	35	28	32×25	58	49	34,5	30,5	41	50	41	819	916	
	42	(34)									50	1281	1424
	42	35	40×32	64	58	40,0	34,5	50	60	50	1261	1411	

(Продолжение см. с. 146)

*(Продолжение изменения к ГОСТ 24080—80)*

графа «Масса 1000 шт., кг, не более». Заменить значения для исполнений: 1—35 на 31, 41 на 35, 46 на 43, 434 на 406, 560 на 562; 2—44 на 34, 50 на 35, 57 на 47, 83 на 80, 115 на 106, 154 на 142, 500 на 444, 654 на 640, 948 на 919;

таблицу дополнить примечанием — 2: «2. Размеры, приведенные в скобках, неpreferredительны».

(ИУС № 2 1990 г.)