

СОЕДИНЕНИЯ ТРУБОПРОВОДОВ С ВРЕЗАЮЩИМСЯ  
КОЛЬЦОМ КРЕСТОВЫЕ ПРОХОДНЫЕ

## Конструкция и основные размеры

Cross passage tube connections with cut ring.  
Construction and basic dimensionsГОСТ  
24087-80Взамен  
ГОСТ 15777-78 и  
ГОСТ 21851-76Постановлением Государственного комитета СССР по стандартам от 8 апреля  
1980 г. № 1588 срок действия установлен

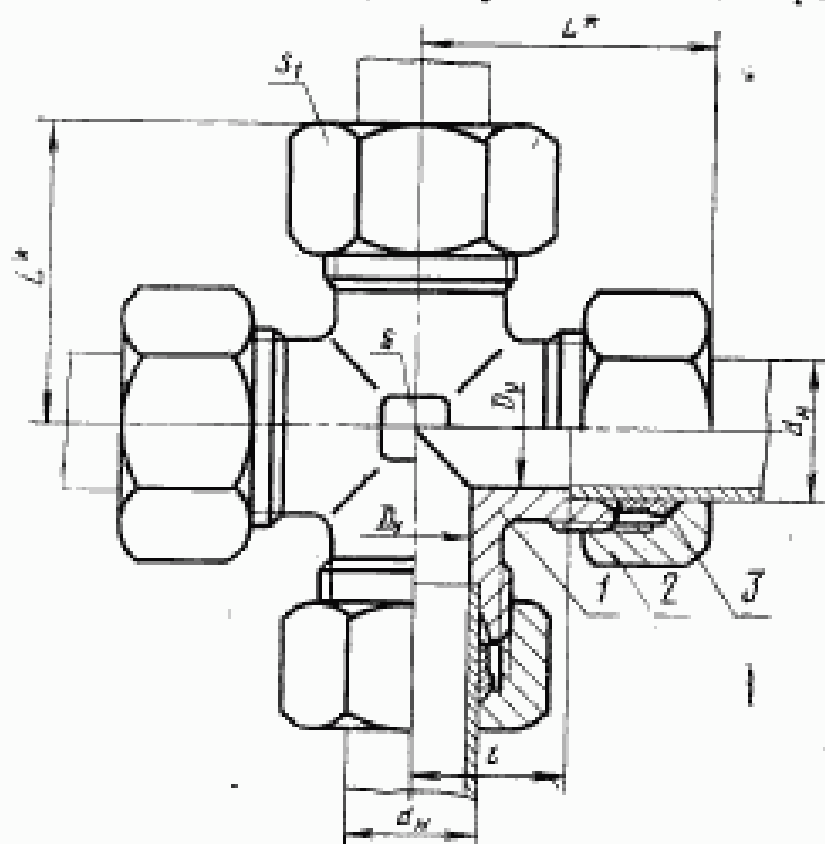
с 01.07 1981 г.

до 01.07 1991 г.

Несоблюдение стандарта преследуется по закону

1. Настоящий стандарт распространяется на крестовые проходные соединения трубопроводов с врезающимся кольцом, работающие в условиях неагрессивных сред при температуре от 233 К (минус 40°C) до 393 К (плюс 120°C).

2. Конструкция и основные размеры соединений трубопроводов должны соответствовать указанным на чертеже и в таблице.



\* Размер для справок.

1—крестовина по ГОСТ 21869-78; 2—накладная гайка по ГОСТ 23353-78; 3—врезающееся кольцо по ГОСТ 23354-78

Издание официальное

Перепечатка воспрещена

41

## Размеры в мм

Группа	Наружный диаметр трубы $d_n$	Условный проход $D_y$	$L$	$l$	Размеры „под ключ“		Масса 1000 шт., кг, не более
					$S$	$S_1$	
1	4	2,5	21	11,0	7	10	36
	5	3,0	22	9,5	9	12	43
	6	4,0					46
	8	6,0	23	11,5	12	14	54
6	4,0	27	12,0	64			
2	8	6,0	29	14,0	14	19	96
	10	8,0	31	15,0			126
	12	10,0	33	17,0	17	22	170
	16	12,0	38	20,5	24	30	347
	18	15,0	40	23,5			32
	22	20,0	45	27,5	27	36	527
	28	25,0	49	30,5	36	41	637
	34	32,0	58	34,5	41	50	1058
	42	40,0	64	40,0	50	60	1540
	6	3,0	31	16,0	12	17	140
	8	4,0	32	17,0	14	19	195
	10	5,0	35	17,5	17	22	217
12	6,0	39	21,5	24			294
3	14	8,0	42	22,0	19	27	380
	16	10,0	45	24,5	24	30	491
	20	12,0	50	26,5	27	36	741
	25	15,0	55	30,0	36	46	1420
	30	20,0	64	35,5	41	50	1780
	38	25,0	74	41,0	50	60	2720

Примечание. Размер  $L$  указан при затянутом состоянии соединения.

Пример условного обозначения соединения группы 1 с  $d_n = 6$  мм:

*Соединения 1—6 ГОСТ 24087—80*

3. Условные давления для каждой группы соединений приведены в ГОСТ 22525—77, рекомендуемое приложение 1.

4. Технические требования, правила приемки, методы испытаний, маркировка, упаковка, транспортирование и хранение — по ГОСТ 15763—75.

---

**Изменение № 1 ГОСТ 24087—80 Соединения трубопроводов с врезающимся кольцом крестовые проходные. Конструкция и основные размеры**

Утверждено и введено в действие Постановлением Государственного комитета СССР по управлению качеством продукции и стандартам от 26.10.89 № 3203

Дата введения 01.07.90

Наименование стандарта. Исключить слова: «и основные размеры», «and basic dimensions».

Под наименованием стандарта проставить код: ОКП 41 9300.

Пункт 1 изложить в новой редакции: «1. Настоящий стандарт распространяется на крестовые проходные соединения трубопроводов с врезающимся кольцом с углом конуса крестовины 24°».

Пункт 2. Заменить обозначение размера:  $d_n$  на  $D_n$ ;

таблицу (группа 2) для условных проходов 12,0 и 32,0 изложить в новой редакции:

Группа	Наружный диаметр трубы $D_n$	Условный проход $D_y$	$L$	$l$	Размеры „под ключ“		Масса 1000 шт., кг, не более
					$S$	$S_1$	
2	15	12,0	38	21,0	19	27	354
	(16)				24	30	422
	(34)	32,0	58	34,5	41	50	1319
	35						1324

графа «Масса 1000 шт., кг, не более». Заменить значения: 36 на 33, 54 на 62, 64 на 85, 96 на 120, 126 на 155, 170 на 213, 401 на 492, 527 на 640, 637 на 839, 1540 на 1874, 195 на 166, 217 на 240, 294 на 284, 380 на 412, 741 на 762, 1780 на 1784, 2720 на 2725;

таблицу дополнить примечанием — 2: «2. Размеры, приведенные в скобках, неpreferred».

(ИУС № 2 1993 г.)