

СОЕДИНЕНИЯ ТРУБОПРОВОДОВ С ВРЕЗАЮЩИМСЯ
КОЛЬЦОМ ПЕРЕБОРОЧНЫЕ

ГОСТ
24090-80

Конструкция и основные размеры

Tube connections. Partition unions.
Construction and basic dimensions

Взамен
ГОСТ 15780-70 и
ГОСТ 21854-76

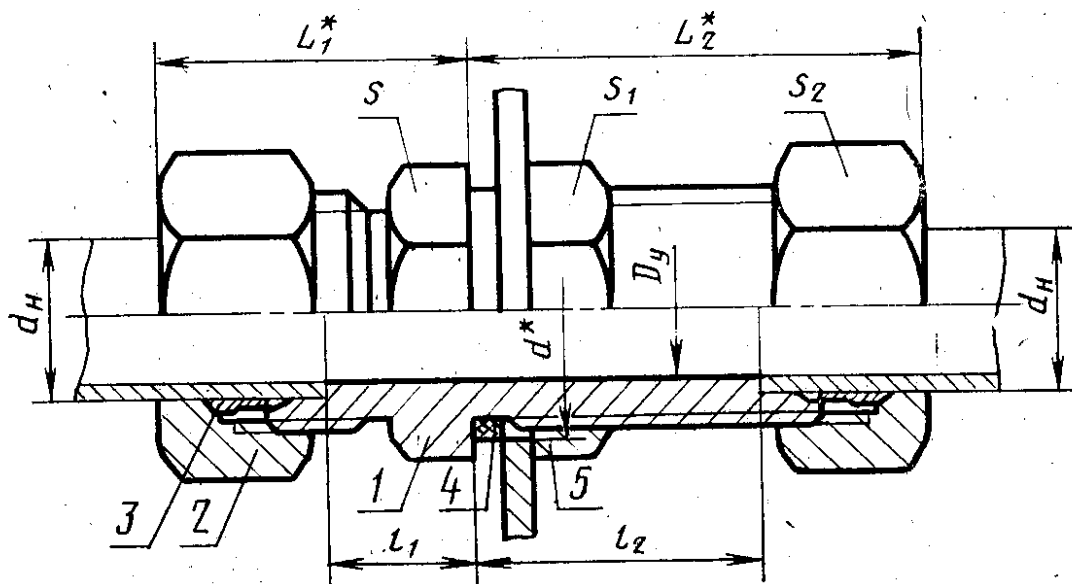
Постановлением Государственного комитета СССР по стандартам от 8 апреля
1980 г. № 1589 срок действия установлен

с 01.07 1981 г.
до 01.07 1991 г.

Несоблюдение стандарта преследуется по закону

1. Настоящий стандарт распространяется на переборочные соединения трубопроводов с врезающимся кольцом, работающие в условиях неагрессивных сред при температуре от 233 К (минус 40°C) до 393 К (плюс 120°C).

2. Конструкция и основные размеры соединений трубопроводов должны соответствовать указанным на чертеже и в таблице.



* Размеры для справок.

1—штуцер по ГОСТ 21872-78; 2—накидная гайка по ГОСТ 23353-78; 3—
врезающееся кольцо по ГОСТ 23354-78; 4—прокладка исполнения 1 по
ГОСТ 23358-78; 5—контргайка по ГОСТ 15803-76

Группа	Наружный диаметр трубы d_H	Условный проход D_y	d	L_1	L_2	l_1	l_2	Размеры „под ключ“			Масса, 1000 шт., кг, не более
								S	S_1	S_2	
2	6	4	13	22	42	7,0	27,0	17	14	65	
	8	6	15	23		8,0		19	17	85	
	10	8	17	26	43	10,0	28,0	22	19	110	
	12	10	19	45	24			22	135		
	16	12	24	30	48	12,0	30,5	32	30	275	
	18	15	28	32	50	13,5	32,5	32	36	32	335
	22	20	31	34	52	16,5	34,5	36	41	36	415
	28	25	37	37	54	18,5	35,5	41	46	41	520
	34	32	46	42	60			36,5	50	55	50
	42	40	53	43	61	19,0	36,0	60	65	60	1135
3	6	3	15	27	44	12,0	29,0	19	17	115	
	8	4	17	28		13,0		22	19	140	
	10	5	19	32	47	14,5	29,5	24	22	190	
	12	6	21	48	30,5			27	24	220	
	14	8	23	36	52	16,0	32,0	30	27	295	
	16	10	25	38		17,5	31,5	32	30	350	
	20	12	31	42	56	18,5	33,5	41	36	575	
	25	15	37	45	60	19,0	35,0	46	46	975	
	30	20	43	49	66	20,5	37,5	50	50	1230	
	38	25	53	54	69	21,0	37,0	65	60	1845	

Примечание. Размеры L_1 , L_2 указаны при затянутом состоянии соединения.

Пример условного обозначения соединения группы 2 с $d_H = 8$ мм:

Соединение 2—8 ГОСТ 24090—80

3. Условные давления для каждой группы соединений приведены в ГОСТ 22525—77, рекомендуемое приложение 1.

4. Технические требования, правила приемки, методы испытаний, маркировка, упаковка, транспортирование и хранение — по ГОСТ 15763—75.

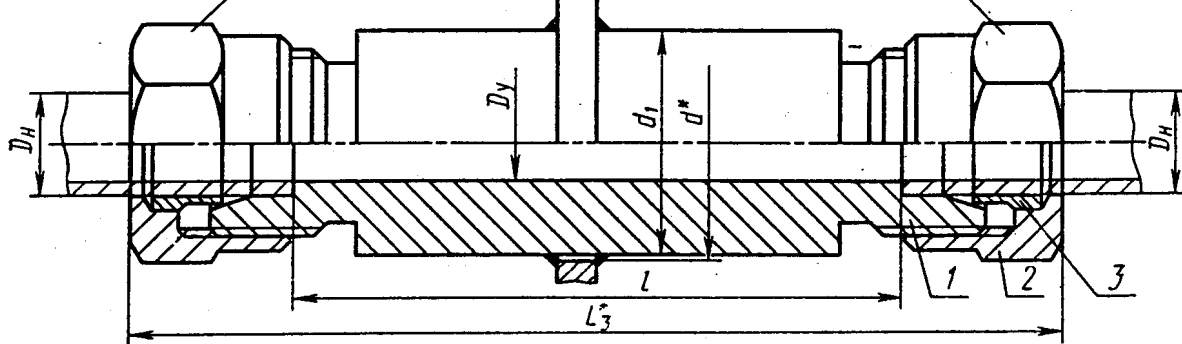
Наименование стандарта. Исключить слова: «и основные размеры»; «and basic dimensions».

Под наименованием стандарта проставить код: ОКП 41 9300. —

Пункт 1 изложить в новой редакции: «1. Настоящий стандарт распространяется на переборочные соединения трубопроводов с врезающимся кольцом разборные (исполнение 1) и приварные (исполнение 2) с углом конуса штуцера 24° ».

Пункт 2. Заменить обозначение размера: d_n на D_n ;
чертеж дополнить исполнением — 2:

(Продолжение см. с. 148)



подрисуночная подпись. Позицию 4 изложить в новой редакции: «4 — прокладка по ГОСТ 23358—87»;
таблицу и пример условного обозначения изложить в новой редакции:

(Продолжение см. с. 149)

Размеры, мм

Группа	Наружный диаметр трубы D_H	Условный проход D_y	d для исполнения		d_1	L_1	L_2	L_3	l	l_1	l_2	Размеры „под ключ“			Масса 1000 шт., кг не более
			d									S	S_1	S_2	
			1	2											
2	6	4	13	—	—	22	42	—	—	7,0	27,0	17	17	14	71
	8	6	15	—	—	23	—	—	8,0	—	—	19	19	17	94
	10	8	17	—	—	26	43	—	10,0	28,0	22	22	22	19	125
	12	10	19	—	—	—	45	—	—	29,0	24	24	24	22	156
	15	12	23	—	—	29	48	—	12,0	31,0	27	30	30	27	256
	(16)	15	25	—	—	—	—	—	11,5	30,5	32	32	32	30	323
	18	15	28	—	—	31	50	—	13,5	32,5	—	36	36	32	381
	22	20	31	—	—	34	52	—	16,5	34,5	36	41	41	36	480
	28	25	37	—	—	37	54	—	—	35,5	41	46	46	41	615
	(34)	32	47	—	—	42	60	—	18,5	36,5	50	55	55	50	980
35	40	54	—	—	43	61	—	—	19,0	36,0	60	65	60	1241	
3	6	3	15	—	—	27	44	—	12,0	29,0	19	19	19	17	112
	8	4	17	—	—	28	—	—	13,0	—	22	22	22	19	144
	10	5	19	21	19	32	47	110	14,5	29,5	24	24	24	22	194

(Продолжение см. с. 149)

Размеры, мм

Группа	Наружный диаметр трубы D_H	Условный проход D_y	d для исполнения		L_1	L_2	L_3	l	l_1	l_2	Размеры «под ключ»			Масса 1000 шт., кг не более		
			1	2							d_1	S	S_1	S_2	1	2
3	12	6	21	23	32	48	110	75	14,5	30,5	27	27	24	234	271	
	14	8	23	26	36	52	114	74	16,0	32,0	30	30	27	305	340	
	16	10	25	27	38	56	125	73	17,5	31,5	32	32	30	373	391	
	20	12	31	34	42	60	127	79	18,5	33,5	41	41	36	619	656	
	25	15	37	40	45	60	127	76	19,0	35,0	46	46	46	980	1011	
	30	20	44	47	49	66	130	73	20,5	37,5	50	50	50	1264	1236	
	38	25	54	55	54	69	133	68	21,0	37,0	60	65	60	1902	1686	

Примечания:

1. Размеры L_1 , L_2 и L_3 указаны при затянутом состоянии соединения.
2. Размеры, приведенные в скобках, непредпочтительны.
3. Масса приведена для соединения с медной прокладкой.

Пример условного обозначения соединения группы 3 исполнения 1 с $D_H = 10$ мм:

Соединение 3—1—10 ГОСТ 24090—80

То же, исполнения 2:

Соединение 3—2—10 ГОСТ 24090—80».

(ИУС № 2 1990 г.)