

ГОСТ 24092—80

МЕЖГОСУДАРСТВЕННЫЙ СТАНДАРТ

СОЕДИНЕНИЯ ТРУБОПРОВОДОВ
РЕЗЬБОВЫЕ

ШТУЦЕРА ПРОХОДНЫЕ ПОД ПРИВАРКУ

КОНСТРУКЦИЯ

Издание официальное

БЗ 9—99

ИПК ИЗДАТЕЛЬСТВО СТАНДАРТОВ
Москва



ГОСТ 24092-80, Соединения трубопроводов резьбовые. Штуцера проходные под приварку. Конструкция
Threaded tube connections. Passage unions for welding. Construction

Соединения трубопроводов резьбовые
ШТУЦЕРА ПРОХОДНЫЕ ПОД ПРИВАРКУ

ГОСТ
24092—80

Конструкция

Threaded tube connections. Passage unions for welding.
Construction

МКС 23.040.60
ОКП 41 9300

Дата введения 01.07.81

1. Настоящий стандарт распространяется на проходные штуцера для резьбовых соединений трубопроводов с углом конуса 24° под приварку к трубопроводам (исполнение 1) и деталям арматуры (исполнение 2).

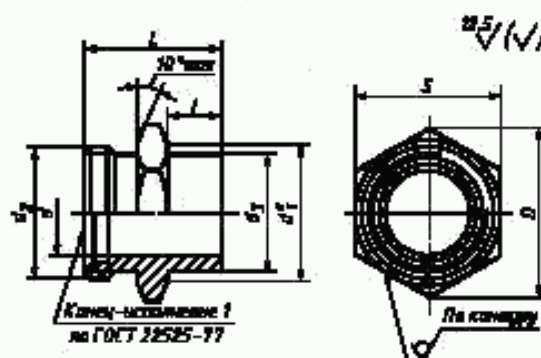
Обязательные требования к качеству продукции, обеспечивающие ее взаимозаменяемость, безопасность для жизни, здоровья и охрану окружающей среды, изложены в пп. 2, 3 и 5.

Стандарт может быть использован для сертификации с объемами и методами сертификационных испытаний по ГОСТ 15763.

(Измененная редакция, Изм. № 2, 3).

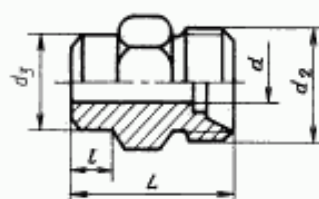
2. Конструкция и основные размеры проходных штуцеров под приварку к трубопроводам (исполнение 1) и деталям арматуры (исполнение 2) должны соответствовать указанным на чертеже и в таблице.

Исполнение 1



* $d_1 = (0,9-0,95) S$.

Исполнение 2



Примечание. Размеры, не указанные для исполнения 2, — те же, что и для исполнения 1.

Издание официальное

Перепечатка воспрещена

© Издательство стандартов, 1980
© ИПК Издательство стандартов, 2004

Размеры, мм

Группа	Наружный диаметр трубы D_n	Номинальный размер (условный проход) DN (D_s)	d	d_2	d_1 для исполнений		D	l		L		S	Масса 1000 шт., кг, для исполнений			
					1	2		$\pm 0,2$					1	2	1	2
								для исполнений								
					1	2		1	2	1	2					
2	6	4	4	M12 × 1,5	6	10	13,8	6	7	20	21	12	11	15,0		
	8	6	6	M14 × 1,5	8	12	16,2		8	21	23	14	17	20,0		
	10	8	8	M16 × 1,5	10	14	19,6			23	25	17	24	31,0		
	12	10	10	M18 × 1,5	12	16	21,9		27	29	19	31	38,0			
	15	12	12	M22 × 1,5	15	19	27,7	8	10	26,5	29	24	49	52,5		
	(16)			M24 × 1,5	16	19	27,7			26,5		29	24	57	70,0	
	18	15	15	M26 × 1,5 (M27 × 2)	18	22	31,2			29	31	27	78	91,0		
	22	20	19	M30 × 2	22	27	36,9			10	12	34	36	32	102	121,0
	28	25	24	M36 × 2	28	32	53,1	36	38			41	152	170,0		
	(34)	32	30	M45 × 2	34	40		38	43		46	250	260,0			
	35				35	40		39	43		46	230	250,0			
	42	40	36	M52 × 2	42	46	63,5	16	41		46	55	340	380,0		
3	6	3	4	M14 × 1,5	6	11	16,2	6	8	7	23	26	14	21	25,0	
	8	4	5	M16 × 1,5	8	13	19,6			24	28	17	31	36,0		
	10	5	7	M18 × 1,5	10	15	21,9			27	30	19	44	53,0		
	12	6	8	M20 × 1,5	12	17	25,4			32	32	22	55	69,0		
	(14)	8	10	M22 × 1,5	14	19	27,7	10	31	35	24	70	79,0			
	16	10	12	M24 × 1,5	16	21	31,2				34	27	85	97,0		
	20	12	16	M30 × 2	20	26	36,9	10	12	38	40	32	150	177,0		
	25	15	20	M36 × 2	25	31	47,3			43	44	41	230	250,0		
	30	20	25	M42 × 2	30	36	53,1		14	45	49	46	360	393,0		
	38	25	32	M52 × 2	38	44	63,5		16	48	54	55	610	638,0		

Примечания:

1. Значения, приведенные в скобках, неpreferred.
2. Масса указана для справок.

Пример условного обозначения штуцера группы 2 исполнения 1 для соединения с $D_n = 8$ мм:

Штуцер 2—1—8 ГОСТ 24092—80

То же, для исполнения 2:

Штуцер 2—2—8 ГОСТ 24092—80

То же, для группы 3 исполнения 1:

Штуцер 3—1—8 ГОСТ 24092—80

То же, для исполнения 2:

Штуцер 3—2—8 ГОСТ 24092—80.

(Измененная редакция, Изм. № 1, 2, 3).

С. 3 ГОСТ 24092—80

3. Подготовка кромок штуцера под сварку — по ГОСТ 16037.
 4. Рекомендуемые значения номинальных (условных) давлений для каждой группы штуцеров под приварку в зависимости от вида соединений — по ГОСТ 15763, приложение 3; примеры сборки — по ГОСТ 22525, приложение 2.
 5. Технические требования, приемка, методы испытаний, упаковка, транспортирование, хранение и рекомендации по монтажу различных видов соединений — по ГОСТ 15763.
- 4; 5. (Измененная редакция, Изм. № 3).

ИНФОРМАЦИОННЫЕ ДАННЫЕ

1. РАЗРАБОТАН И ВНЕСЕН Государственным комитетом СССР по стандартам
2. УТВЕРЖДЕН И ВВЕДЕН В ДЕЙСТВИЕ Постановлением Государственного комитета СССР по стандартам от 08.04.80 № 1589

Изменение № 3 принято Межгосударственным советом по стандартизации, метрологии и сертификации (протокол № 10 от 04.10.96)

За принятие изменения проголосовали:

Наименование государства	Наименование национального органа по стандартизации
Азербайджанская Республика Республика Беларусь Республика Казахстан Киргизская Республика Республика Молдова Российская Федерация Республика Таджикистан Туркменистан Украина	Азгосстандарт Госстандарт Белоруссии Госстандарт Республики Казахстан Киргизстандарт Молдовастандарт Госстандарт России Таджикгосстандарт Главная государственная инспекция Туркменистана Госстандарт Украины

3. ВВЕДЕН ВПЕРВЫЕ

4. ССЫЛОЧНЫЕ НОРМАТИВНО-ТЕХНИЧЕСКИЕ ДОКУМЕНТЫ

Обозначение НТД, на который дана ссылка	Номер пункта
ГОСТ 15763—91	1; 4; 5
ГОСТ 16037—80	3
ГОСТ 22525—77	2; 4

5. Ограничение срока действия снято по протоколу № 7—95 Межгосударственного совета по стандартизации, метрологии и сертификации (ИУС 11—95)
6. ИЗДАНИЕ (ноябрь 2003 г.) с Изменениями № 1, 2, 3, утвержденными в декабре 1984 г., ноябре 1988 г., мае 1998 г. (ИУС 3—85, 2—89, 8—98)

Редактор *В.И. Копысов*
Технический редактор *О.Н. Власова*
Корректор *В.С. Черная*
Компьютерная верстка *А.Н. Золотаревой*

Изд. лиц. № 02354 от 14.07.2000. Сдано в набор 19.12.2003. Подписано в печать 06.01.2004. Усл.печ.л. 0,47. Уч.-изд.л. 0,35.
Тираж 267 экз. С 88. Зак. 19.

ИПК Издательство стандартов, 107076 Москва, Колодезный пер., 14.
<http://www.standards.ru> e-mail: info@standards.ru

Набрано в Издательстве на ПЭВМ

Отпечатано в филиале ИПК Издательство стандартов — тип. "Московский печатник", 105062 Москва, Лялин пер., 6.
Плр № 080102