

СОЕДИНЕНИЯ ТРУБОПРОВОДОВ
РЕЗЬБОВЫЕ

ШТУЦЕРА ПРОХОДНЫЕ ПОД ПРИВАРКУ

КОНСТРУКЦИЯ

Издание официальное

Соединения трубопроводов резьбовые

ШТУЦЕРА ПРОХОДНЫЕ ПОД ПРИВАРКУ

Конструкция

ГОСТ
24092—80Threaded tube connections. Passage unions for welding.
ConstructionМКС 23.040.60
ОКП 41 9300

Дата введения 01.07.81

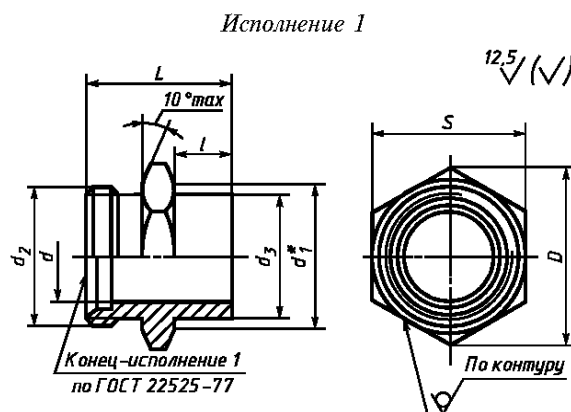
1. Настоящий стандарт распространяется на проходные штуцера для резьбовых соединений трубопроводов с углом конуса 24° под приварку к трубопроводам (исполнение 1) и деталям арматуры (исполнение 2).

Обязательные требования к качеству продукции, обеспечивающие ее взаимозаменяемость, безопасность для жизни, здоровья и охрану окружающей среды, изложены в пп. 2, 3 и 5.

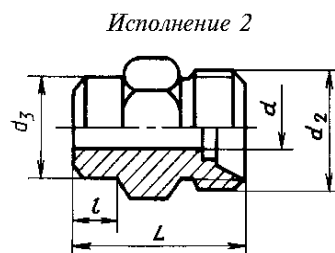
Стандарт может быть использован для сертификации с объемами и методами сертификационных испытаний по ГОСТ 15763.

(Измененная редакция, Изм. № 2, 3).

2. Конструкция и основные размеры проходных штуцеров под приварку к трубопроводам (исполнение 1) и деталям арматуры (исполнение 2) должны соответствовать указанным на чертеже и в таблице.



* $d_1 = (0,9-0,95) S$.



Примечание. Размеры, не указанные для исполнения 2, — те же, что и для исполнения 1.

Размеры, мм

Группа	Наружный диаметр трубы D_H	Номинальный размер (условный проход) $DN (D_N)$	d	d_2	d_3 для исполнений		D	l		L		S	Масса 1000 шт., кг, для исполнений			
					1	2		$\pm 0,2$					1	2	1	2
								для исполнений								
					1	2		1	2	1	2					
2	6	4	4	M12 × 1,5	6	10	13,8	6	7	20	21	12	11	15,0		
	8	6	6	M14 × 1,5	8	12	16,2			8	21		23	14	17	20,0
	10	8	8	M16 × 1,5	10	14	19,6				23		25	17	24	31,0
	12	10	10	M18 × 1,5	12	16	21,9			19	31		38,0			
	15	12	12	M22 × 1,5	15	19	27,7	8	10	27	29	24	49	52,5		
	(16)			M24 × 1,5	16					26,5			57	70,0		
	18	15	15	M26 × 1,5 (M27 × 2)	18	22	31,2			29	31		27	78	91,0	
	22	20	19	M30 × 2	22	27	36,9			10	12		34	36	32	102
	28	25	24	M36 × 2	28	32	53,1	36	38			41	152	170,0		
	(34)	32	30	M45 × 2	34	40		14	38		43	46	250	260,0		
35	35				39				230				250,0			
42	40	36	M52 × 2	42	46	63,5	16	41	46		55	340	380,0			
3	6	3	4	M14 × 1,5	6	11	16,2	6	7	23	26	14	21	25,0		
	8	4	5	M16 × 1,5	8	13	19,6			8	24		28	17	31	36,0
	10	5	7	M18 × 1,5	10	15	21,9				27		30	19	44	53,0
	12	6	8	M20 × 1,5	12	17	25,4			10	31		35	32	22	55
	(14)	8	10	M22 × 1,5	14	19	27,7	34	27			85		97,0		
	16	10	12	M24 × 1,5	16	21	31,2	8	12	38	40	32	150	177,0		
	20	12	16	M30 × 2	20	26	36,9			43	44	41	230	250,0		
	25	15	20	M36 × 2	25	31	47,3		10	14	45	49	46	360	393,0	
	30	20	25	M42 × 2	30	36	53,1				48	54	55	610	638,0	
	38	25	32	M52 × 2	38	44	63,5	16	48	54	55	610	638,0			

Примечания:

1. Значения, приведенные в скобках, неpreferred.
2. Масса указана для справок.

Пример условного обозначения штуцера группы 2 исполнения 1 для соединения с $D_H = 8$ мм:

Штуцер 2—1—8 ГОСТ 24092—80

То же, для исполнения 2:

Штуцер 2—2—8 ГОСТ 24092—80

То же, для группы 3 исполнения 1:

Штуцер 3—1—8 ГОСТ 24092—80

То же, для исполнения 2:

Штуцер 3—2—8 ГОСТ 24092—80.

(Измененная редакция, Изм. № 1, 2, 3).

3. Подготовка кромок штуцера под сварку — по ГОСТ 16037.

4. Рекомендуемые значения номинальных (условных) давлений для каждой группы штуцеров под приварку в зависимости от вида соединений — по ГОСТ 15763, приложение 3; примеры сборки — по ГОСТ 22525, приложение 2.

5. Технические требования, приемка, методы испытаний, упаковка, транспортирование, хранение и рекомендации по монтажу различных видов соединений — по ГОСТ 15763.

4; 5. (Измененная редакция, Изм. № 3).

ИНФОРМАЦИОННЫЕ ДАННЫЕ

1. РАЗРАБОТАН И ВНЕСЕН Государственным комитетом СССР по стандартам

2. УТВЕРЖДЕН И ВВЕДЕН В ДЕЙСТВИЕ Постановлением Государственного комитета СССР по стандартам от 08.04.80 № 1589

Изменение № 3 принято Межгосударственным советом по стандартизации, метрологии и сертификации (протокол № 10 от 04.10.96)

За принятие изменения проголосовали:

Наименование государства	Наименование национального органа по стандартизации
Азербайджанская Республика	Азгосстандарт
Республика Белоруссия	Госстандарт Белоруссии
Республика Казахстан	Госстандарт Республики Казахстан
Киргизская Республика	Киргизстандарт
Республика Молдова	Молдовастандарт
Российская Федерация	Госстандарт России
Республика Таджикистан	Таджикгосстандарт
Туркменистан	Главная государственная инспекция Туркменистана
Украина	Госстандарт Украины

3. ВВЕДЕН ВПЕРВЫЕ

4. ССЫЛОЧНЫЕ НОРМАТИВНО-ТЕХНИЧЕСКИЕ ДОКУМЕНТЫ

Обозначение НТД, на который дана ссылка	Номер пункта
ГОСТ 15763—91	1; 4; 5
ГОСТ 16037—80	3
ГОСТ 22525—77	2; 4

5. Ограничение срока действия снято по протоколу № 7—95 Межгосударственного совета по стандартизации, метрологии и сертификации (ИУС 11—95)

6. ИЗДАНИЕ (ноябрь 2003 г.) с Изменениями № 1, 2, 3, утвержденными в декабре 1984 г., ноябре 1988 г., мае 1998 г. (ИУС 3—85, 2—89, 8—98)

Редактор *В.Н. Копысов*
Технический редактор *О.Н. Власова*
Корректор *В.С. Черная*
Компьютерная верстка *А.Н. Золотаревой*

Изд. лиц. № 02354 от 14.07.2000. Сдано в набор 19.12.2003. Подписано в печать 06.01.2004. Усл.печ.л. 0,47. Уч.-изд.л. 0,35.
Тираж 267 экз. С 88. Зак. 19.

ИПК Издательство стандартов, 107076 Москва, Колодезный пер., 14.
<http://www.standards.ru> e-mail: info@standards.ru

Набрано в Издательстве на ПЭВМ

Отпечатано в филиале ИПК Издательство стандартов — тип. «Московский печатник», 105062 Москва, Лялин пер., 6.
Плр № 080102