

М Е Ж Г О С У Д А Р С Т В Е Н Н Ы Й С Т А Н Д А Р Т

СОЕДИНЕНИЯ ТРУБОПРОВОДОВ
РЕЗЬБОВЫЕ

УГОЛЬНИКИ ПРОХОДНЫЕ С КОНЦОМ
ПОД ВРЕЗАЮЩЕЕСЯ КОЛЬЦО

КОНСТРУКЦИЯ

Издание официальное

БЗ 9—99

ИПК ИЗДАТЕЛЬСТВО СТАНДАРТОВ
Москва

М Е Ж Г О С У Д А Р С Т В Е Н Н Ы Й С Т А Н Д А Р Т

Соединения трубопроводов резьбовые
УГОЛЬНИКИ ПРОХОДНЫЕ С КОНЦОМ
ПОД ВРЕЗАЮЩЕЕСЯ КОЛЬЦО
Конструкция

ГОСТ
24093—80

Threaded tube connections. Union passage elbows with
the end for cutting ring. Construction

МКС 23.040.60
ОКП 41 9300

Дата введения 01.07.81

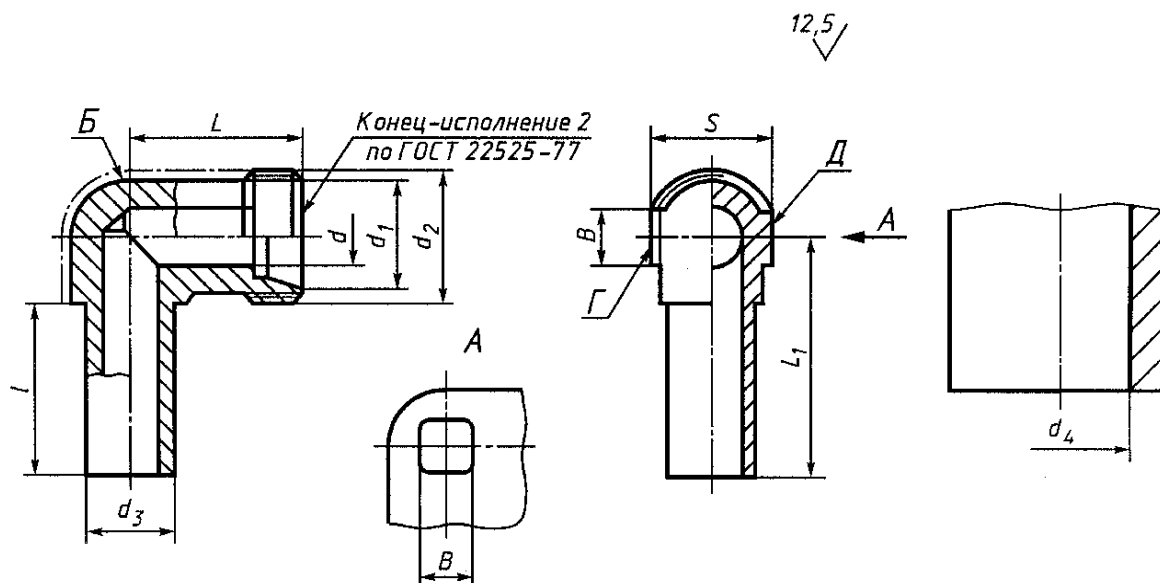
1. Настоящий стандарт распространяется на проходные угольники с концом под врезающееся кольцо для резьбовых соединений трубопроводов с углом конуса 24° .

Обязательные требования к качеству продукции, обеспечивающие ее взаимозаменяемость, безопасность для жизни, здоровья и охрану окружающей среды, изложены в пп. 2 и 4.

Стандарт может быть использован для сертификации с объемами и методами сертификационных испытаний по ГОСТ 15763.

(Измененная редакция, Изм. № 2, 3).

2. Конструкция и основные размеры проходных угольников с концом под врезающееся кольцо должны соответствовать указанным на чертеже и в таблице.



П р и м е ч а н и е. Шероховатость поверхностей *Б*, *Г*, *Д* не устанавливается.

Издание официальное

Перепечатка воспрещена

© Издательство стандартов, 1980
© ИПК Издательство стандартов, 2004

Размеры, мм

Группа	Наружный диаметр трубы D_H	Номинальный размер (условный проход) $DN (D_y)$	d	d_1	d_2	$d_3 \pm 0,1$	d_4 , не более	l	L	$L_1 \pm 0,5$	B	S	Масса 1000 шт., кг	
								$\pm 0,3$						
2	6	4	4	10	M12 × 1,5	6	3,5	17,0	19	26,0	8	12	19	
	8	6	6	11	M14 × 1,5	8	5,5		21	27,5			23	
	10	8	8	13	M16 × 1,5	10	7,5	18,0	22	29,0	10	14	33	
	12	10	10	15	M18 × 1,5	12	9,5		24	29,5			40	
	15	12	12	19	M22 × 1,5	15	11,5	20,0	28	32,5		19	75	
	(16)			20	M24 × 1,5	16		21,0		33,5		83		
	18	15	15	22	M26 × 1,5 (M27 × 2)	18	14,5	21,5	31	35,5		24	105	
	22	20	19	26	M30 × 2	22	17,0	23,0	35	38,5		15	27	146
	28	25	24	33	M36 × 2	28	23,0		38	41,5				226
	(34)	32	30	40	M45 × 2	34	29,0	28,0	45	51,0		41	395	
	35					35								
	42	40	36	46	M52 × 2	42	35,5	51	56,0	18		50	494	
3	6	3	4	11	M14 × 1,5	6	3,5	20,0	23	27,0		8	12	32
	8	4	5	13	M16 × 1,5	8	4,5	19,0	24	27,5				14
	10	5	7	15	M18 × 1,5	10	6,5	20,5	25	30,0	10	17	59	
	12	6	8	17	M20 × 1,5	12	7,5		29	31,0			81	
	(14)	8	10	19	M22 × 1,5	14	9,5	23,5	30	34,5		19	106	
	16	10	12	21	M24 × 1,5	16	11,5	24,0	33	36,5		24	124	
	20	12	16	26	M30 × 2	20	15,5	29,0	37	44,5		27	215	
	25	15	20	33	M36 × 2	25	18,0	31,0	42	50,0		15	36	327
	30	20	25	39	M42 × 2	30	23,5	34,0	49	55,0			41	536
	38	25	32	46	M52 × 2	38	29,5	37,0	57	63,0			18	50

Примечания:

1. Значения, приведенные в скобках, неpreferred.
2. Масса, размеры d_1 и B указаны для справок.

Пример условного обозначения угольника группы 2 для соединения с $D_H = 8$ мм:

Угольник 2—8 ГОСТ 24093—80

(Измененная редакция, Изм. № 1, 2, 3).

3. Рекомендуемые значения номинальных (условных) давлений для каждой группы проходных угольников с концом под врезавшееся кольцо в зависимости от вида соединений — по ГОСТ 15763, приложение 3; примеры сборки — по ГОСТ 22525, приложение 2.

4. Технические требования, приемка, методы испытаний, упаковка, транспортирование, хранение и рекомендации по монтажу различных видов соединений — по ГОСТ 15763.

3; 4. (Измененная редакция, Изм. № 3).

Степень соответствия требований ГОСТ 24093—80 СТ СЭВ 5631—86

ГОСТ 24093—80		СТ СЭВ 5631—86	
Пункт	Содержание требований	Пункт	Содержание требований
1	Регламентирует область применения (среда, температура)		Не регламентирует
2	Регламентирует диаметр тела угольника, определяющий его прочностные характеристики; размеры платиков под ключ; требования к шероховатости поверхности; массу угольников	—	Не регламентирует
4	Регламентирует технические требования, правила приемки, методы испытаний, маркировку, упаковку, транспортирование и хранение по ГОСТ 15763		Не регламентирует

ПРИЛОЖЕНИЕ. (Введено дополнительно, Изм. № 1).

ИНФОРМАЦИОННЫЕ ДАННЫЕ

1. РАЗРАБОТАН И ВНЕСЕН Государственным комитетом СССР по стандартам
2. УТВЕРЖДЕН И ВВЕДЕН В ДЕЙСТВИЕ Постановлением Государственного комитета СССР по стандартам от 08.04.80 № 1589

Изменение № 3 принято Межгосударственным советом по стандартизации, метрологии и сертификации (протокол № 10 от 04.10.96)

За принятие изменения проголосовали:

Наименование государства	Наименование национального органа по стандартизации
Азербайджанская Республика	Азгосстандарт
Республика Белоруссия	Госстандарт Белоруссии
Республика Казахстан	Госстандарт Республики Казахстан
Киргизская Республика	Киргизстандарт
Республика Молдова	Молдовастандарт
Российская Федерация	Госстандарт России
Республика Таджикистан	Таджикгосстандарт
Туркменистан	Главная государственная инспекция Туркменистана
Украина	Госстандарт Украины

3. ВВЕДЕН ВПЕРВЫЕ

4. ССЫЛОЧНЫЕ НОРМАТИВНО-ТЕХНИЧЕСКИЕ ДОКУМЕНТЫ

Обозначение НТД, на который дана ссылка	Номер пункта
ГОСТ 15763—91	1; 3; 4
ГОСТ 22525—77	3

5. Ограничение срока действия снято по протоколу № 7—95 Межгосударственного совета по стандартизации, метрологии и сертификации (ИУС 11—95)
6. ИЗДАНИЕ (ноябрь 2003 г.) с Изменениями № 1, 2, 3, утвержденными в апреле 1987 г., октябре 1988 г., мае 1998 г. (ИУС 7—87, 2—89, 8—98)

Редактор *В.Н. Копысов*
Технический редактор *В.Н. Прусакова*
Корректор *М.С. Кабацова*
Компьютерная верстка *Е.Н. Мартмяновой*

Изд. лиц. № 02354 от 14.07.2000. Сдано в набор 11.12.2003. Подписано в печать 25.12.2003. Усл. печ. л. 0,93.
Уч.-изд. л. 0,40. Тираж 268 экз. С 13107. Зак. 1089.

ИПК Издательство стандартов, 107076 Москва, Колодезный пер., 14.
<http://www.standards.ru> e-mail: info@standards.ru

Набрано в Издательстве на ПЭВМ

Отпечатано в филиале ИПК Издательство стандартов — тип. «Московский печатник», 105062 Москва, Лялин пер., 6.
Плр № 080102