

## КАЛИБРЫ-ПРОБКИ ШПОНОЧНЫЕ ДИАМЕТРОМ

св. 56 до 125 мм

Конструкция и размеры

ГОСТ  
24112—80\*Keyway plug gauges with diameter  
over 56 to 125 mm. Design and dimensions

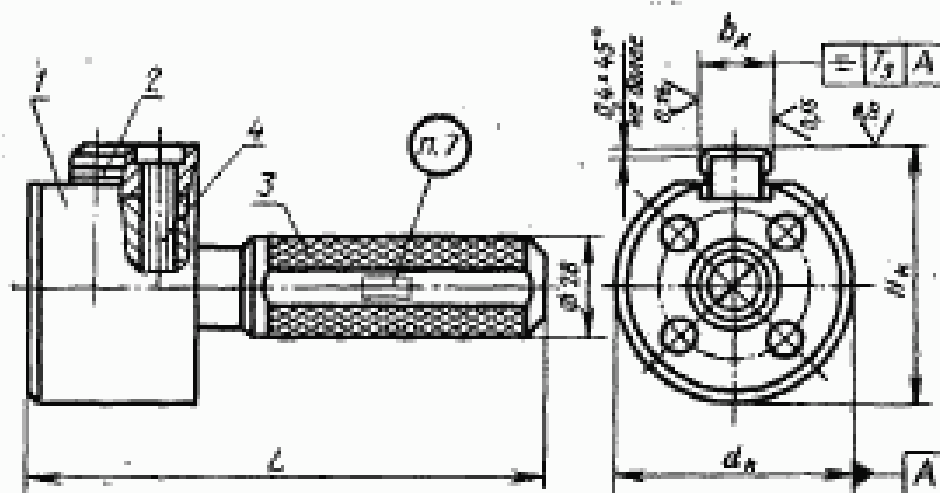
ОКП 39 3181

Постановлением Государственного комитета СССР по стандартам от 26 апреля  
1980 г. № 1034 срок действия установленс 01.01.81  
до 01.01.2000

1. Настоящий стандарт распространяется на комплексные калибры-пробки для контроля шпоночных пазов во втулках по ГОСТ 23360—78 и ГОСТ 24068—80.

2. Размеры калибров-пробок должны соответствовать указанным на черт. 1 и в табл. 1.

Исполнительные размеры  $b_k$ ,  $H_k$  и допуск  $T_s$  — по ГОСТ 24109—80.



1—насадка; 2—шпонка; 3—ручка по ГОСТ 14749—69; 4—винт  
(см. табл. 1)

Черт. 1

Издание официальное

Перепечатка воспрещена

★

\* Переиздание (июль 1993 г.) с Изменением № 1, утвержденным  
в декабре 1988 г. (ИУС № 4—84)

мм

Диаметр $d_k$	$L$	Поз. 4 Винт по ГОСТ 1491—80
Св. 56 до 65	165	Винт В.М6—8g×16.46.019
Св. 65 до 75	169	
Св. 75 до 95	174	Винт В.М8—8g×16.46.019
Св. 95 до 110	180	
Св. 110 до 125		Винт В.М10—8g×25.46.019

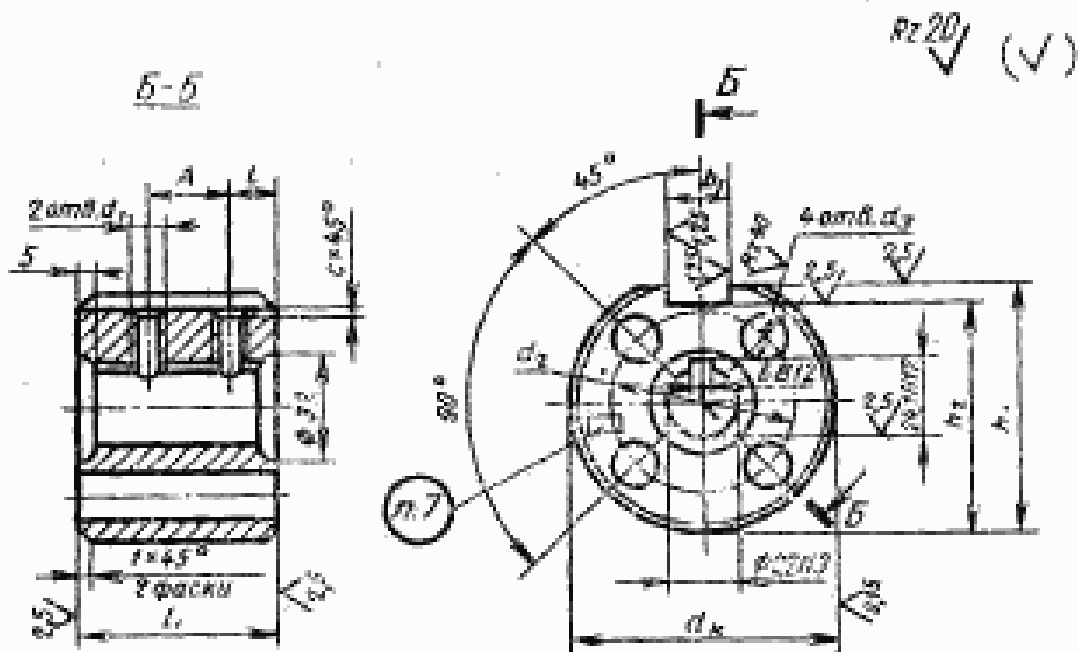
**Примечания:**

1. Допускается изготовление калибров с вклеенными шпонками, при этом отверстия для крепления шпонок не выполняются.

2. Допускается применять винты более высоких классов прочности.

3. Размеры насадки должны соответствовать указанным на черт. 2 и в табл. 2.

Исполнительные размеры  $d_k$  — по ГОСТ 24109—80.

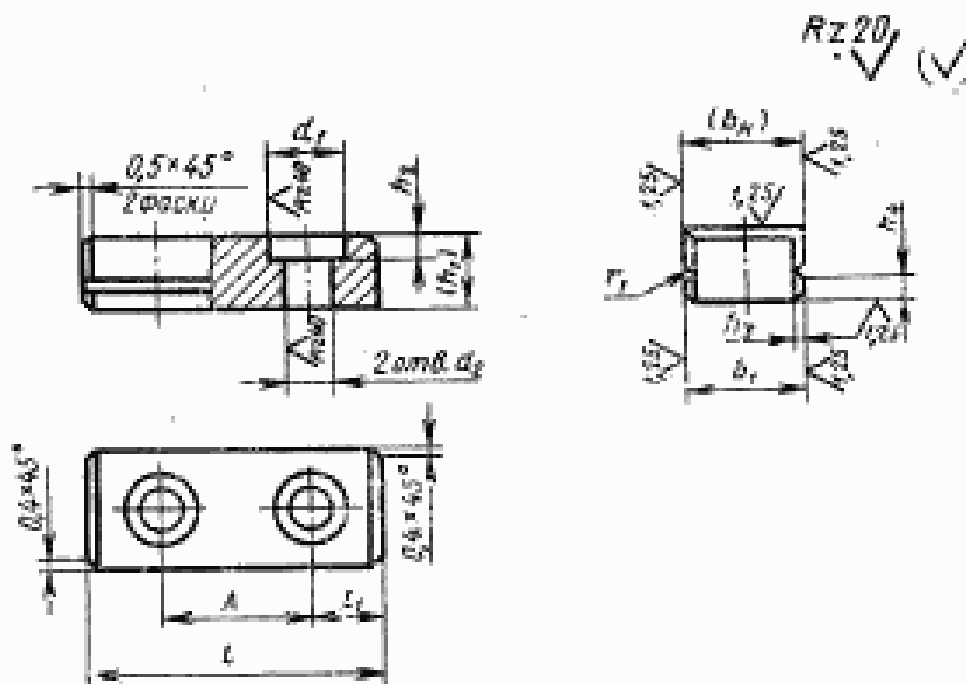


Черт. 2

Таблица 2

мм										
Диаметр $d_K$	$L$	$l$	$d_1$	$d_2$	$d_3$	$b_1$ (пред. откл. по H7)	$b_2$ (пред. откл. по h12)	$b_3$ (пред. откл. по h12)	$A$ (пред. откл. $\pm 0,5$ )	$e$
Св. 56 до 58	50	11	M6	—	—	16	$d_K - 3,0$	$d_K - 6,0$	23	0,7
Св. 58 до 65						18	$d_K - 4,0$	$d_K - 7,0$		
Св. 65 до 75	55	13	M8	45	10	20	$d_K - 4,0$	$d_K - 7,5$	24	1,0
Св. 75 до 85	60	15		55	14	22	$d_K - 5,5$	$d_K - 9,0$	25	
Св. 85 до 95			63	16	M8	60	20	25	$d_K - 5,0$	$d_K - 10,0$
Св. 95 до 100	65	25				28				
Св. 100 до 110	70	28				32				
Св. 110 до 125			M10	75			$d_K - 11,0$			

4. Размеры шпонок должны соответствовать указанным на черт. 3 и в табл. 3.



Черт. 3

Примечание. Размеры в скобках — после сборки по черт. 1.

мм											
$(b_K)$	$b_1$ (пред. откл. по $r_6$ )	$(A_1)$	$A_2$	$A_3$	$A_4$	$f$	$f_1$	$d_1$	$d_2$	$A$ (пред. откл. $\pm 0,3$ )	$r_1$
16	16	10									
18	18	11	4		3,0	45	11	12	7	23	1,0
20	20	12		1		50	13			24	
22	22				3,5						
25	25	14	6			55	15	14	9	25	1,5
28	28	15			5,0						
32	32	18	7	2	6,0	60	16	17	11	28	1,8

Примечание. Размер  $(A_1)$  соответствует большему сечению глубины паза по ГОСТ 24068—80.

5. Поле допуска резьбы — 7H по ГОСТ 16093—81.

2.—5. (Измененная редакция, Изм. № 1).

6. Технические требования — по ГОСТ 2015—84.

6а. Обозначения калибров-пробок для шпоночных пазов втулок по ГОСТ 23360—78 диаметрами по нормальному ряду чисел Ra 20 должны соответствовать указанным в табл. 4.

6б. Обозначения калибров-пробок для шпоночных пазов втулок по ГОСТ 24068—80 диаметрами по нормальному ряду чисел Ra 20 должны соответствовать указанному в табл. 5.

6в. Обозначения кодов полей допусков для шпоночных пазов должны соответствовать указанным в табл. 6.

6г. Условные обозначения калибров-пробок должны состоять из наименования калибра, его обозначения, кода поля допуска шпоночного паза втулки, черты дроби, обозначения поля допуска отверстия втулки и обозначения настоящего стандарта.

мм

Диаметр	в номинал.	Обозначение калибров— пробок	Примени- мость	Насадка	Шпонка	Ручка
				Количество		
				1	1	1
				Обозначение деталей		
60	18	8313-0193		8313-0193/001	8313-0193/002	8055-0028
63		8313-0194		8313-0194/001		
65		8313-0195		8313-0195/001		
70	20	8313-0196		8313-0196/001	8313-0196/002	
71		8313-0197		8313-0197/001		
75		8313-0198		8313-0198/001		
80	22	8313-0199		8313-0199/001	8313-0199/002	8055-0029
85		8313-0201		8313-0201/001		
90	25	8313-0202		8313-0202/001	8313-0202/002	
95		8313-0203		8313-0203/001		
100	28	8313-0204		8313-0204/001	8313-0204/002	
105		8313-0205		8313-0205/001		
110		8313-0206		8313-0206/001		
120	32	8313-0207		8313-0207/001	8313-0207/002	8055-0030
125		8313-0208		8313-0208/001		

Примечание. Диаметры 60, 65, 70, 75, 85, 95, 105 и 120, не входящие в нормальный ряд чисел, включены как наиболее часто применяемые.

Пример условного обозначения калибра-пробки для контроля втулки диаметром 80H9 со шпоночным пазом  $b=22D10$  по ГОСТ 23360—78:

*Пробка 8313-0199—1/H9 ГОСТ 24112—80*

Допускается вместо кода указывать обозначение поля допуска шпоночного паза втулки.

6а.—6г. (Введены дополнительно, Изм. № 1).

7. Маркировать: обозначение и код поля допуска (например, 8313-0199—1), номинальные размеры  $d$  и  $b$  втулки с обозначением полей допусков (например, 80H9, 22D10) и товарный знак.

(Измененная редакция, Изм. № 1).

Таблица 5

мм						
Диаметр	b попик.	Обозначение калибров— пробок	Примени- мость	Насадка	Шпопка	Ручка
				Количество		
				1	1	1
				Обозначение деталей		
63	18	8313-0229		8313-0194/001	8313-0193/002	8055-0028
71	20	8313-0231		8313-0197/001	8313-0196/002	8055-0029
80	22	8313-0232		8313-0199/001	8313-0199/002	
90	25	8313-0233		8313-0202/001	8313-0202/002	8055-0030
100	28	8313-0234		8313-0204/001	8313-0204/002	
110		8313-0235		8313-0206/001		
125	32	8313-0236		8313-0208/001	8313-0207/002	

Таблица 6

Поле допуска	Код
D 10	1
J, 9	2
P 9	3