

**КАЛИБРЫ-ПРИЗМЫ ШПОНОЧНЫЕ ДЛЯ ВАЛОВ
ДИАМЕТРОМ св. 8 до 22 мм**

Конструкция и размеры

**ГОСТ
24113—80***Keyway prism gauges for shafts with diameter
over 8 to 22 mm. Design and dimensions

ОКП 39 3181

Постановлением Государственного комитета СССР по стандартам от 26 апреля
1980 г. № 1034 срок действия установленс 01.01.81
до 01.01.2000

1. Настоящий стандарт распространяется на калибры для контроля шпоночных пазов по ГОСТ 23360—78 и ГОСТ 24068—80.

2. Размеры калибров-призм должны соответствовать указанным на черт. и в табл. 1.

Исполнительные размеры b_k и допуск T_s — по ГОСТ 24109—80.

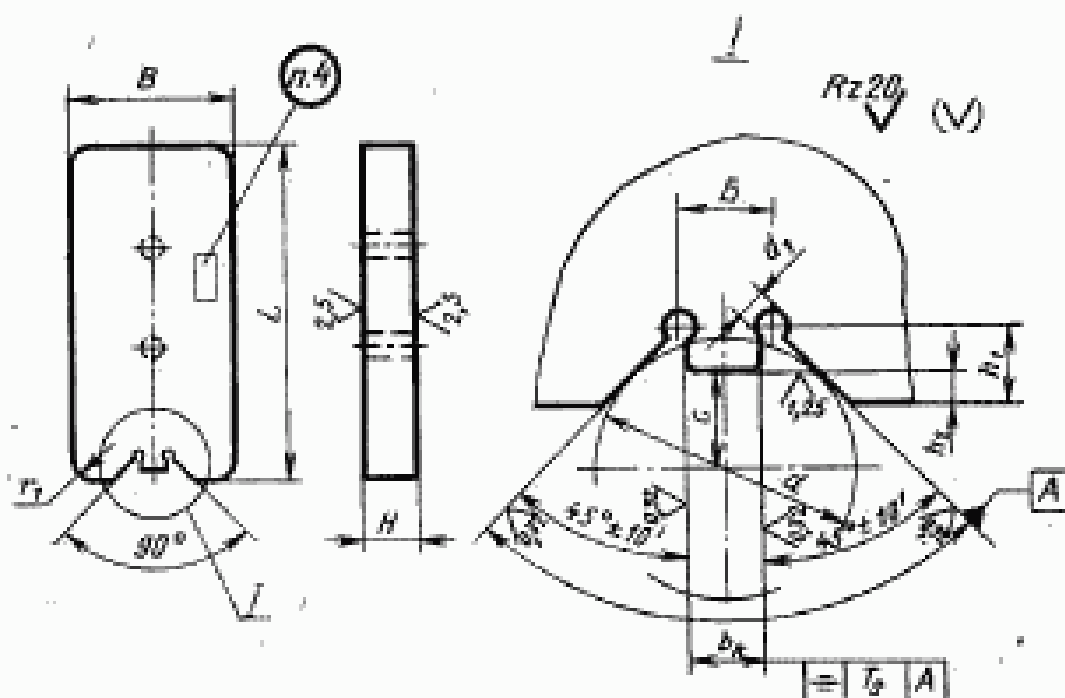
Издание официальное

Перепечатка воспрещена

★

* Переиздание (июль 1993 г.) с Изменениями № 1, 2,
утвержденными в декабре 1983 г., в апреле 1990 г. (ИУС 4—84, 8—90)

47



Примечание. Допускаются отверстия диаметром 2—3 мм (указаны штриховой линией) при обработке заготовок пакетом и для подвешивания.

Таблица 1

мм										
Диаметр вала d	$B_{\text{н.н.}}$ номинал.	B	L	H	h_1	h_2	C (пред. откл. по i_s 12)	d_1	r_1	B
От 6 до 8	2	18	40	6	2,2	0,7	$\left(\frac{d}{2}\right) - 1,04$	0,8	2	2,2
Св. 8 до 10	3	20	40	6	2,5	1,0	$\left(\frac{d}{2}\right) - 1,64$	1,0	2	3,3
Св. 10 до 12	4	25	50	8	3,5	1,5	$\left(\frac{d}{2}\right) - 2,34$	1,2	3	4,5
Св. 12 до 17	5	30		4,5	2,0	$\left(\frac{d}{2}\right) - 2,75$	1,5	4	5,5	
Св. 17 до 22	6	32	10	5,5	2,5	$\left(\frac{d}{2}\right) - 3,25$	2,0		7,0	

(Измененная редакция, Изм. № 1, 2).

3. Технические требования — по ГОСТ 2015—84.

3а. Обозначения калибров-призм для шпоночных пазов валов с диаметрами по нормальному ряду чисел Ra 20 должны соответствовать указанным в табл. 2.

Таблица 2

Диаметр вала d	b	Обозначение	Применяемость
8	3	8314-0119	1
9	3	8314-0064	
10		8314-0065	
11	4	8314-0066	
12		8314-0067	
14	5	8314-0068	
16		8314-0069	
18	6	8314-0071	
19		8314-0072	
20		8314-0073	
22		8314-0074	

Примечание. Диаметр 19, не входящий в нормальный ряд чисел Ra 20, включен как наиболее часто применяемый.

(Измененная редакция, Изм. № 2).

3б. Обозначения кодов полей допусков для шпоночных пазов должны соответствовать указанным в табл. 3.

Таблица 3

Поле допуска	Код
D 10	1
P 9	3
H 9	4
N 9	5
H 11	6

Зв. Условные обозначения калибров-призм должны состоять из наименования калибра, его обозначения, кода поля допуска и обозначения настоящего стандарта.

Пример условного обозначения калибра-призмы для контроля шпоночного паза $b=4N9$ диаметром $d=11$ мм по ГОСТ 23360—78:

Призма 8314-0066—5 ГОСТ 24113—80

Допускается вместо кода указывать обозначения поля допуска шпоночного паза втулки.

За—Зв. (Введены дополнительно, Изм. № 1).

4. Маркировать: обозначение и код поля допуска (например, 8314-0066—5), диаметр d , номинальный размер ширины паза b с полем допуска (например, 11, 4N9) и товарный знак.

(Измененная редакция, Изм. № 1)