

**КАЛИБРЫ-ГЛУБИНОМЕРЫ ШПОНОЧНЫЕ
ДЛЯ ОТВЕРСТИЙ ДИАМЕТРОМ**

св. 10 до 90 мм

Конструкция и размерыKeyway depth gauges for holes with diameter
over 10 to 90 mm. Design and dimensions**ГОСТ****24116—80***

ОКП 39 3181

Постановлением Государственного комитета СССР по стандартам от 26 апреля
1990 г. № 1034 срок действия установлен

с 01.01.81
до 01.01.2000

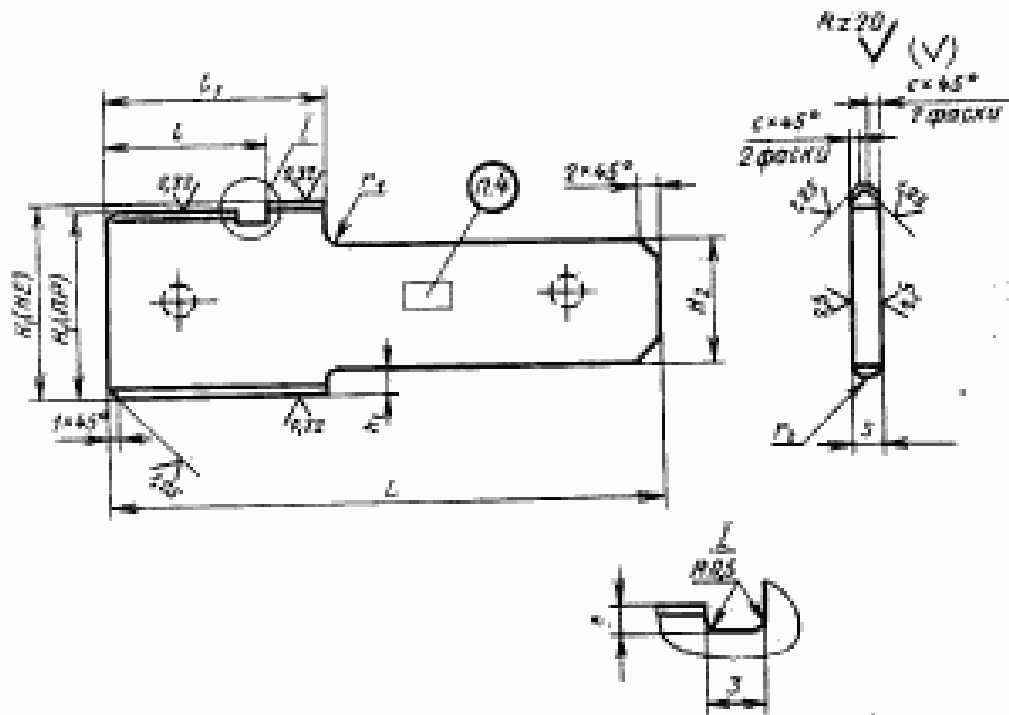
1. Настоящий стандарт распространяется на калибры для кон-
троля глубины шпоночных пазов по ГОСТ 23360—78 и ГОСТ
24071—80.

(Измененная редакция, Изм. № 2).

2. Размеры калибров-глубиномеров должны соответствовать
указанным на чертеже и в табл. 1.

Издание официальное**Перепечатка воспрещена**

* Переиздание (июль 1993 г.) с Изменениями № 1, 2,
утвержденными в декабре 1983 г., в апреле 1990 г. (ИУС 4—84, 8—90)



Примечание. Допускаются отверстия диаметром 3—5 мм (указаны штриховой линией) при обработке заготовок пакетом и для подвешивания.

Таблица 1

мм

Размер $d+t_2$	Пред. откл. размера $d+t_2$	Новый калибр		Пред. откл.	Предельный размер изношенного калибра ПР	N_2	L	t_1	r_1	r_2	s		
		H_2											
		Наибольший предельный размер ПР	НЕ										
Св. 11,8 до 18	+0,1	$(d+t_2)+0,0200$	$(d+t_2)+0,1040$	-0,008		10	70	15	23	2	1,0	5	
Св. 18 до 24,8		$(d+t_2)+0,0235$	$(d+t_2)+0,1045$	-0,009		12	2	80	17	27	3	1,5	8
Св. 24,8 до 30	+	$(d+t_2)+0,0235$	$(d+t_2)+0,2045$	-0,009		20	4	90	19	29	4	2,5	10
Св. 30 до 52		$(d+t_2)+0,0275$	$(d+t_2)\pm 0,2055$	-0,011		25	6	100	21	33	5		12
Св. 52 до 63,4	+0,2					32	7	110	23	36	6	4,0	16
Св. 63,4 до 81						$(d+t_2)+0,0315$	$(d+t_2)+0,2065$	-0,013	50	10	140	33	49
Св. 81 до 95,4		$(d+t_2)+0,0355$	$(d+t_2)+0,2075$	-0,015		60	15	160	43	61	8,0	32	

Примечание. d — номинальный внутренний диаметр втулки; t_2 — глубина паза втулки изделия.

3. Технические требования — по ГОСТ 2015—84.

3а. Обозначения калибров-глубиномеров для шпоночных пазов диаметрами по нормальному ряду чисел Ra 20 должны соответствовать указанным в табл. 2.

3б. Условные обозначения калибров-глубиномеров должны состоять из наименования калибра, его обозначения и обозначения настоящего стандарта.

Пример условного обозначения калибра-глубиномера для контроля шпоночного паза втулки по ГОСТ 23360—78 с $d=30$ мм:

Глубиномер 8315-0503 ГОСТ 24116—80

3а—3б. (Введены дополнительно, Изм. № 1).

4. Маркировать: обозначение, номинальный размер H_1 , цифровые величины предельных отклонений изделия и товарный знак.

(Измененная редакция, Изм. № 1).

Таблица 2

Диаметр	ГОСТ 23360—78			ГОСТ 24071—80					
	H_1 номин.	Обозначение	Применяемость	Исполнение 1			Исполнение 2		
				H_1 номин.	Обозначение	Применяемость	H_1 номин.	Обозначение	Применяемость
12	1,8	8315-0492		1,4	8315-0528		1,2	8315-0539	
14	2,3	8315-0493		1,8	8315-0529		1,4	8315-0541	
16		8315-0494			8315-0531			8315-0542	
18	2,8	8315-0495		2,3	8315-0532		1,8	8315-0543	
19		8315-0496			8315-0533			8315-0544	
20		8315-0497			8315-0534			8315-0545	
22	3,3	8315-0498		2,8	8315-0535		2,3	8315-0546	
24		8315-0499			8315-0536			8315-0547	
25		8315-0501			8315-0537			8315-0548	
28		8315-0502			8315-0538			8315-0549	
30	3,3	8315-0503		3,3	8315-0503		2,8	8315-0551	
32		8315-0504			8315-0504			8315-0552	
35		8315-0505			8315-0505			8315-0553	

Диаметр	ГОСТ 23369—78			ГОСТ 24071—80					
	f_1 номинал.	Обозначение	Применяемость	Исполнение 1			Исполнение 2		
				f_1 номинал.	Обозначение	Применяемость	f_1 номинал.	Обозначение	Применяемость
36	3,3	8315-0506		3,3	8315-0506		2,8	8315-0554	
38		8315-0507			8315-0507			8315-0555	
40		8315-0508						8315-0556	
42	3,8	8315-0509							
45		8315-0511							
48		8315-0512							
50		8315-0513							
52		8315-0514							
53	4,3	8315-0515							
55		8315-0516							
56		8315-0517							
60	4,4	8315-0518							
63		8315-0519							
65		8315-0521							
70	4,9	8315-0522							
71		8315-0523							
75		8315-0524							
80	5,4	8315-0525							
85		8315-0526							
90		8315-0527							

Примечание. Диаметры 19, 24, 30, 35, 38, 42, 48, 52, 53, 55, 60, 65, 70, 75 и 85, не входящие в нормальный ряд чисел $R_{a 20}$, включены как наиболее часто применяемые.