

**КАЛИБРЫ ПАЗОВЫЕ ШПОНОЧНЫЕ
ДЛЯ РАЗМЕРОВ от 1 до 3 мм**

Конструкция и размеры

**ГОСТ
24120—80***Keyway gauges for dimensions from 1 to 3 mm.
Design and dimensions

ОКП 39 3181

Постановлением Государственного комитета СССР по стандартам от 26 апреля 1980 г. № 1034 срок действия установлен

с 01.01.81
до 01.01.2000

1. Настоящий стандарт распространяется на поэлементные калибры для контроля ширины шпоночных пазов на валах и втулках по ГОСТ 23360—78, ГОСТ 24068—80 и ГОСТ 24071—80.

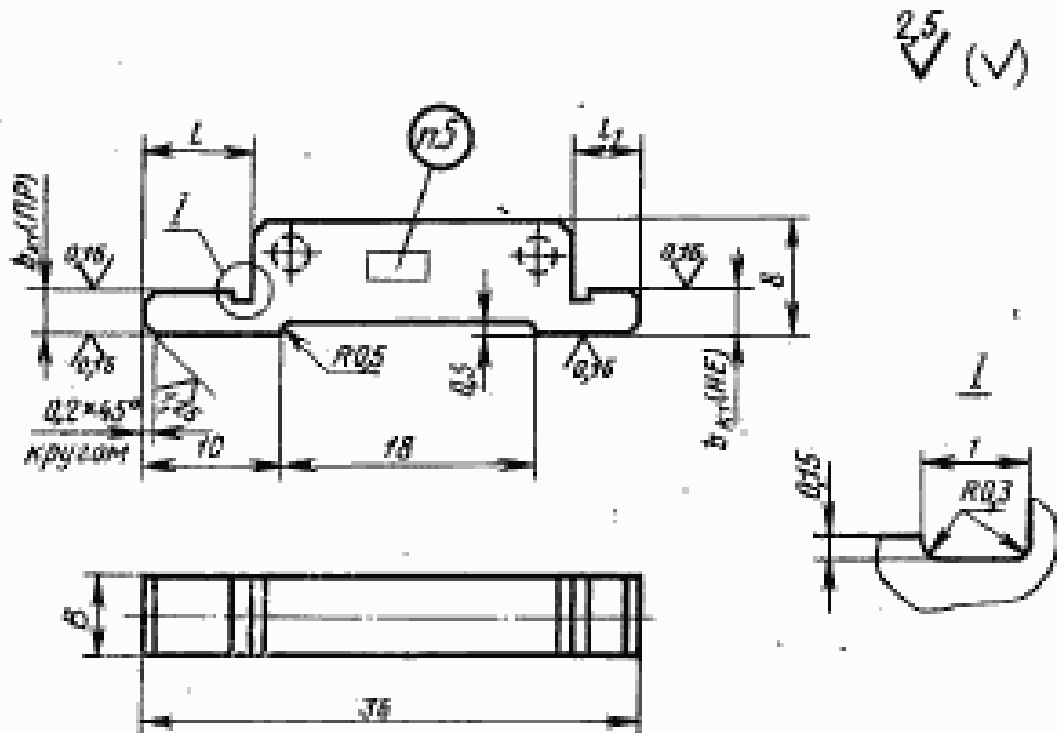
2. Размеры калибров должны соответствовать указанным на чертеже и в табл. 1.

Издание официальное

Перепечатка воспрещена



* Переиздание (июль 1993 г.) с Изменением № 1,
утвержденным в декабре 1983 г. (ИУС № 4—84)



Примечание. Допускаются отверстия диаметром 2 мм (указаны штриховой линией) при обработке заготовок пакетом и для подвешивания.

3. Исполнительные размеры b_k , должны соответствовать указанным в табл. 2 и 3.

Таблица 1

мм			
b номин.	B	t	t_1
1,0	2,6	6	4
1,5	3,4		
2,0	4,5		
2,5	6,0	8	5
3,0	8,0		

Таблица 2

мм

b мм.	Наибольший предельный размер нового калибра						Пред. откл.	Предельный размер изношенного калибра ПР	
	Поле допуска паз								
	H9		J ₉		N9				
ПР	HE	ПР	HE	ПР	HE	H9, J ₉ , N9	N9		
1,0	1,0060	1,0260	0,9940	1,0130	0,9770	0,9970	1,000	0,988	0,971
1,5	1,5060	1,5260	1,4940	1,5130	1,4770	1,4970	1,500	1,488	1,471
2,0	2,0060	2,0260	1,9940	2,0130	1,9770	1,9970	2,000	1,988	1,971
2,5	2,5060	2,5260	2,4940	2,5130	2,4770	2,4970	2,500	2,488	2,471
3,0	3,0060	3,0260	2,9940	3,0130	2,9770	2,9970	3,000	2,988	2,971

Таблица 3

мм

b мм.	Наибольший предельный размер нового калибра						Пред. откл.	Предельный размер изношенного калибра ПР	
	Поле допуска паз								
	P9		D10		H11				
ПР	HE	ПР	HE	ПР	HE	P9, D10	H11		
1,0	0,9750	0,9950	1,0260	1,0610	1,0120	1,0620	0,9690	1,0200	1,0000
1,5	1,4750	1,4950	1,5260	1,5610	1,5120	1,5620	1,4690	1,5200	1,5000
2,0	1,9750	1,9950	2,0260	2,0610	2,0120	2,0620	1,9690	2,0200	2,0000
2,5	2,4750	2,4950	2,5260	2,5610	2,5120	2,5620	2,4690	2,5200	2,5000
3,0	2,9750	2,9950	3,0260	3,0610	3,0120	3,0620	2,9690	3,0200	3,0000

4а. Обозначения калибров для контроля шпоночных пазов должны соответствовать указанным в табл. 4.

4б. Обозначения кодов полей допусков для шпоночных пазов должны соответствовать указанным в табл. 5.

4в. Условные обозначения калибров должны состоять из наименования калибра, его обозначения, кода поля допуска и обозначения настоящего стандарта.

Пример условного обозначения калибра для контроля шпоночного паза $b=2N9$ по ГОСТ 23360—78.

Калибр 8154-0215—5 ГОСТ 24120—80

Допускается вместо кода указывать обозначение поля допуска шпоночного паза втулки.

4а—4в. (Введены дополнительно, Изм. № 1).

5. Маркировать: обозначение и код поля допуска (например, 8154-0215—5), номинальный размер b с обозначением поля допуска паза, цифровые величины предельных отклонений, обозначение назначения сторон (ПР, НЕ) и товарный знак.

(Измененная редакция, Изм. № 1).

Таблица 4

мм		
b номин.	Обозначение	Применяемость
1,0	8154-0213	
1,5	8154-0214	
2,0	8154-0216	
2,5	8154-0216	
3,0	8154-0217	

Таблица 5

Поле допуска	Код
D 10	1
J 9	2
P 9	3
H 9	4
N 9	5
H 11	6