

Детали крепления трубопроводов
СКОБЫ ДВУХМЕСТНЫЕ
Конструкция и размеры

ГОСТ
24134—80

Pipe-line fastening parts.
Double-seat cramps.
Design and dimensions

Взамен
ГОСТ 16688—71

ОКП 12 8001

Постановлением Государственного комитета СССР по стандартам от 25 апреля 1980 г. № 1891 срок введения установлен

с 01.01.81

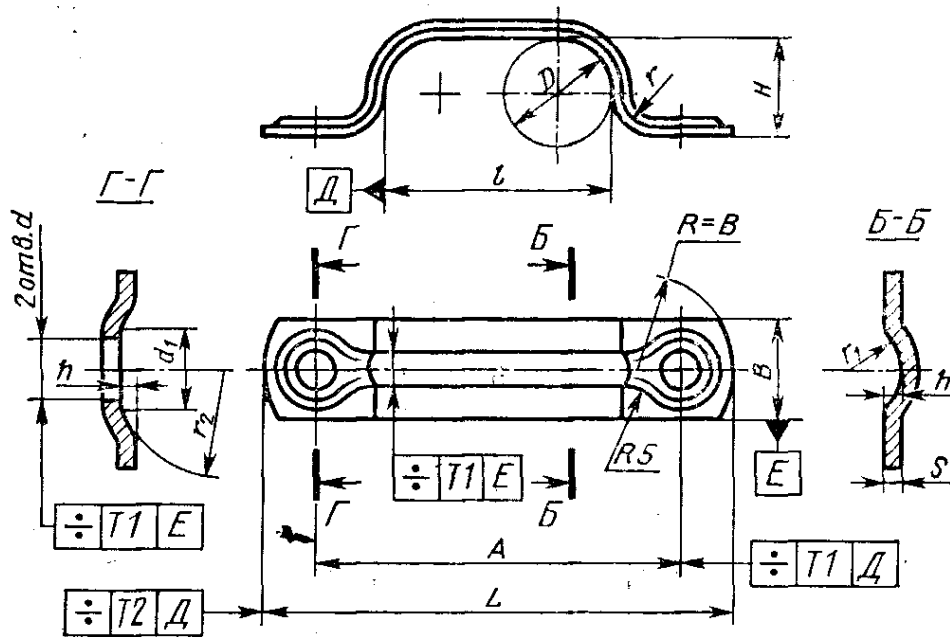
Проверен в 1985 г. Постановлением Госстандарта от 16.10.85 № 3332
срок действия продлен

до 01.01.91

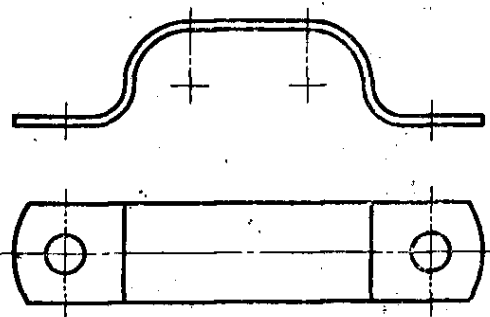
Несоблюдение стандарта преследуется по закону

1. Настоящий стандарт распространяется на двухместные скобы диаметром D от 4 до 110 мм.
2. Конструкция и размеры двухместных скоб должны соответствовать указанным на чертеже и в таблице.

Исполнение 1



Исполнение 2



Примечания:

1. Все размеры, кроме размеров B и s , обеспечиваются инструментом.
2. Отклонение от центра радиуса R относительно оси поверхности E не должно быть более 1 мм.

Размеры, мм

D	A ±0.5	B×s для испол- нений		H	L	d H14	d ₁	h	l			Масса 1000 шт., кг. для исполне- ний		Применяе- мость для ис- полнений			
		1	2						Номинал.	Пред. откл.	r	r ₁	r ₂	1	2	1	2
4	26	16×1,0	16×1,6	3	42	5,8	9	1,0	8	±0,6	3	2	10	5,2	8,3		
5	27		4	43	10				5,5					8,8			
6	32		5	48	12				6,2					12,4			
8	34		6	50	16				6,7					13,4			
10	38		8	54	20				7,6					15,2			
12	42	10	58	24	8,5	17,0											

Размеры, мм

D	A ±0.5	B×s для испол- нений		H	L	d H14	d ₁	h	t		r	r ₁	r ₂	Масса 1000 шт., кг. для исполне- ний		Применяе- мость для ис- полнений		
		1	2						Номен.	Пред. откл.				1	2	1	2	
14	52			12	70				28					18,6	34,8			
16	56	18×1,6	18×3	14	74	7,0	10		32					20,0	37,4			
18	60			16	78				36					21,8	40,8			
20	65			18	83				41					23,6	44,1			
22	75			20	97			1,4	45			5	3	10	32,9	61,5		
25	85			22	104				55	±0,6				36,6	68,4			
28	90	22×1,6	22×3	24	112				60					38,7	72,4			
32	100			28	122	9,0	14		70					43,2	80,8			
36	105			32	127				75					46,3	86,6			
40	120			35	150				85					92,2	138,3			
45	130			40	160				95					100,7	151,0			
50	140	30×2,0		45	170				105					109,0	163,5			
55	150		30×3	50	180			2,0	115			4	16	116,5	174,8			
60	160			55	190		16		125					124,8	187,2			
65	170			60	200	11,0			135					133,2	199,8			
70	185			60	215				145						209,8			
75	195			65	225				155			6			221,9			
80	215			70	245				165						319,3			
85	230			75	260				175	±1,0					340,7			
90	240	—		80	270				185						357,6			
95	250		30×4	85	280	13,0			195						374,3			
100	260			90	290				205						391,2			
105	270			95	300				215						408,0			
110	280			100	310				225						424,8			

Пример условного обозначения двухместной скобы исполнения 1 D=20 мм из стали марки 20 с покрытием Кд15.хр:

Скоба 1—20—20—Кд15.хр ГОСТ 24134—80

То же, исполнения 2 из стали марки 12Х18Н10Т с покрытием
Хим. Пас.:

Скоба 2—20—12Х18Н10Т—Хим.Пас. ГОСТ 24134—80

3. Технические требования — по ГОСТ 24140—80.