

ГОСУДАРСТВЕННЫЙ СТАНДАРТ СОЮЗА ССР

Детали крепления трубопроводов

СКОБЫ ТРЕХМЕСТНЫЕ**ГОСТ**

Конструкция и размеры

24135—80Pipe-line fastening parts.
Three-seat cramps.

Взамен

Design and dimensions

ГОСТ 16689—71

ОКП 12 8001

Постановлением Государственного комитета СССР по стандартам от 25 апреля 1980 г. № 1891 срок введения установлен

с 01.01.81

Проверен в 1989 г. Постановлением Госстандарта от 25.06.90 № 1792
срок действия продлен

до 01.01.96

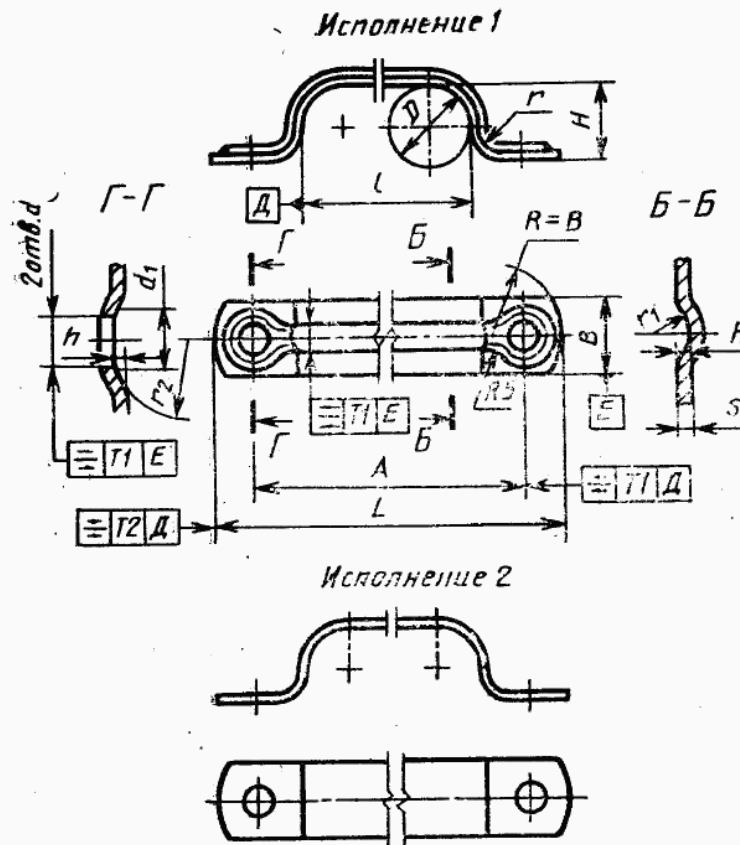
1. Настоящий стандарт распространяется на трехместные скобы диаметром D от 4 до 50 мм.

2. Конструкция и размеры трехместных скоб должны соответствовать указанным на чертеже и в таблице.

Издание официальное

Перепечатка воспрещена

Переиздание. Май 1993 г.



Примечания:

1. Все размеры, кроме размеров B и s , обеспечиваются инструментом.
2. Отклонение от центра радиуса R относительно оси поверхности E не должно быть более 1 мм.

Размеры, мм

D	A $\pm 0,5$	B×s для испол- нений		H	L	d H14	d ₁	h	l			Масса 1000 шт., кг, для ис- полнений		Применя- емость для ис- полнений			
		1	2						Номен.	Пред. откл.	r	r ₁	r ₂	1	2	1	2
4	30	16×1,0	16×1,6	3	46	5,8	9	1,0	12	±0,6	3	2	10	5,7	9,1		
5	32			4	48				15					6,1	9,8		
6	38			5	54				18					6,8	13,6		
8	42	16×2	16×2	6	58	8	64	24	30	10,1	20,2	7,7	15,4				
10	48			8	64			30				8,9	17,8				
12	55			10	71			37				10,1	20,2				

Размеры, мм

D	A ±0,5	B×s для испол- нений		H	L	d H14	d ₁	h	l		r	r ₁	r ₂	Масса 100 шт., кг, для испол- нений		Применя- емость для ис- полнений	
		1	2						Номи- нал.	Пред- откл.				1	2	1	2
14	67			12	85				43					21,9	40,9		
16	73	18×1,6	18×3	14	91	7,0	10		49					24,1	45,1		
18	78			16	96			54									
20	85			18	102			61	±0,6	5	3	10	27,9	52,2			
22	100	20	122	70				38,8					72,6				
25	108			22	130			1,4	78				42,9	80,2			
28	118	22×1,6	22×3	24	140				88					46,5	86,9		
32	130			28	152	100				51,5	96,3						
36	140			32	162	110	9,0	14		55,7	104,2						
40	160	30	190	125						111,0	166,5						
45	175	30×2,0	30×3	40	205			2,0	140	±1,0	6	4	16	120,9	181,9		
50	190			45	220	155								132,5	198,7		

Пример условного обозначения трехместной скобы исполнения 1 D=20 мм из стали марки 08 кп с покрытием Хим. фос. прм:

Скоба 1—20—08кп—Хим.фос.прм ГОСТ 24135—80

То же, исполнения 2 из стали марки 12Х18Н10Т с покрытием Хим. Пас.:

Скоба 2—20—12Х18Н10Т—Хим.Пас. ГОСТ 24135—80

3. Технические требования — по ГОСТ 24140—80.