

## ТАРА ТРАНСПОРТНАЯ

Методы испытания на сжатие при строповке

Transportation packing. Test method for compression  
in cargo slingingГОСТ  
24170—80

Постановлением Государственного комитета СССР по стандартам от 14 мая 1980 г. № 2106 дата введения установлена

01.01.81

Ограничение срока действия снято по протоколу № 7—95 Межгосударственного Совета по стандартизации, метрологии и сертификации (ИУС 11—95)

Настоящий стандарт распространяется на транспортную прямоугольную тару с грузом массой брутто не менее 50 кг и устанавливает методы испытания ее на сжатие при нагрузках, возникающих от воздействия стропов.

Методы предназначены для оценки прочностных и защитных свойств тары, могут применяться также в комплексе с другими методами испытаний, определяющими прочностные и защитные свойства тары.

Настоящий стандарт не распространяется на тару, сформированную в пакеты.

Стандарт полностью соответствует СТ СЭВ 1146—78.

**1. СУЩНОСТЬ МЕТОДОВ**

1.1. Сущность первого метода состоит в приложении усилий к образцу стропом при его перемещении грузоподъемным краном. При этом определяют прочностные и защитные свойства тары, влияющие на сохранность упакованной продукции.

1.2. Сущность второго метода состоит в приложении усилий к образцу тары через нажимной ролик и канат (см. чертеж). При этом определяют:

прочностные и защитные свойства тары, влияющие на сохранность упакованной продукции, при воздействии нормативного усилия испытательного устройства;

максимальное усилие испытательного устройства, которое может выдержать тара, до наступления недопустимых повреждений, установленных нормативно-технической документацией на конкретные виды тары.

## 2. АППАРАТУРА

2.1. Испытания по первому методу проводят с применением: грузоподъемного крана, стропа, измерительной линейки с ценой деления 1 мм, угломера с ценой деления 0,035 рад ( $2^\circ$ ).

2.1.1. Конструкция грузоподъемного крана должна обеспечивать подъем образца на высоту не менее 2 м.

2.1.2. Конструкция и тип стропа должны соответствовать требованиям выполнения погрузочно-разгрузочных работ. Если таких указаний не имеется, то применяют стропы из стального каната.

2.1.3. Длину стропа выбирают такой, чтобы угол между ветвью стропа и верхней плоскостью крышки был равен  $0,785^{+0,174}$  рад ( $45^{+10^\circ}$ ) (см. приложение 1).

2.2. Испытания по второму методу проводят с применением испытательного устройства, состоящего из пресса, оборудованного штангой с роликом, стального каната, площадки для испытания, состоящей из металлического основания и двух вертикальных стоек, на которых закрепляют концы каната.

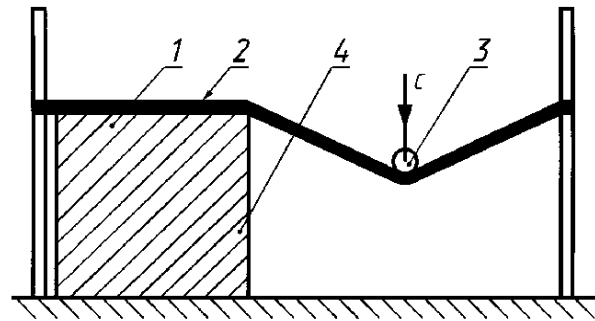
2.2.1. Испытательное устройство должно обеспечивать возможность прекращения испытаний при достижении заданной величины усилия. Погрешность измерения усилия должна быть не более  $\pm 2\%$ .

2.2.2. Основание площадки — стальная монолитная плита толщиной не менее 16 мм, жестко связанная с бетонным фундаментом, высота которого должна быть не менее 400 мм. Поверхность основания должна быть горизонтальной, а неровность поверхности такой, чтобы уровень двух точек, произвольно взятых на поверхности, отличался не более чем на 2 мм.

Длина основания должна быть больше максимальной длины испытываемого образца не менее чем на 100 мм, ширина основания должна быть больше максимального размера по ширине или высоте испытываемого образца не менее чем на 100 мм.

2.2.3. Стойки для натяжения каната должны быть прочными и надежно закреплены. Высота стоек должна позволять крепить канат на уровне расположения верхней грани образца.

2.3. Диаметр стального каната для изготовления стропа и испытания по второму методу выбирают в зависимости от массы брутто образца тары с грузом в соответствии с приложением 2.



1 — образец; 2 — канат; 3 — ролик; 4 — крышка

## 3. ПОДГОТОВКА К ИСПЫТАНИЮ

3.1. Количество образцов для испытаний должно соответствовать указанному в нормативно-технической документации на конкретные виды тары. Если в нормативно-технической документации не указано количество образцов, то от партии отбирают три образца. Каждому образцу присваивают порядковый номер, а поверхности образца обозначают в соответствии с ГОСТ 18106—72.

3.2. Образцы перед испытанием кондиционируют в соответствии с ГОСТ 21798—76.

Режим кондиционирования устанавливают в нормативно-технической документации на конкретные виды тары.

Если в нормативно-технической документации не указан режим кондиционирования, то образцы кондиционируют по ГОСТ 21798—76, режим 4.

3.3. Перед испытанием по первому методу образец заполняют упаковываемой продукцией и собирают в соответствии с требованиями нормативно-технической документации на упаковку этой продукции. Допускается замена продукции габаритно-весовым эквивалентом, параметры и свойства которого соответствуют упаковываемой продукции.

3.4. Перед испытанием по второму методу образец собирают без продукции. При необходимости выявить степень влияния содержимого на прочность образца его заполняют упаковываемой продукцией и собирают в соответствии с требованиями нормативно-технической документации на упаковку этой продукции.

#### 4. ПРОВЕДЕНИЕ ИСПЫТАНИЯ

4.1. Испытание образцов производят в тех же атмосферных условиях, в которых они кондиционировались. Допускается испытывать образцы в атмосферных условиях, отличающихся от тех, в которых они кондиционировались, если время от момента окончания кондиционирования до окончания испытания образца не превышает 1 ч.

4.2. При испытании по первому методу образец захватывают стропом и подвешивают к крану. При захвате должны соблюдаться правила по строповке.

4.3. Строп натягивают и проверяют угломером угол  $\beta$  между ветвью стропа и верхней плоскостью крышки (см. справочное приложение 1).

Допускается вычислять угол  $\beta$  с помощью измерительной линейки по формуле

$$\sin \beta = \frac{h}{l_2},$$

где  $h$  — расстояние от точки пересечения ветвей стропа до верхней плоскости крышки, м;

$l_2$  — длина наклонной части ветви стропа, м.

**П р и м е ч а н и е.** При величине угла  $\beta$ , равной  $0,785^{+0,174}$  рад ( $45^{+10}$ ),  $\sin \beta$  должен быть не менее 0,707 и не более 0,819.

4.4. Испытание по первому методу проводят по следующему циклу:

образец поднимают на высоту 0,5 м и выдерживают в поднятом состоянии 10 мин, затем опускают на основание, осматривают и фиксируют повреждения.

Образец поднимают на высоту 2 м и опускают на высоту 0,5 м над основанием. Операцию повторяют 10 раз. После этого образец опускают на основание, осматривают и фиксируют повреждения.

Подъем и опускание образца должны производиться с максимальной скоростью, допускаемой для испытательного оборудования.

4.5. Испытание по второму методу производят следующим образом: образец укладывают на жесткое основание площадки, канат закрепляют горизонтально между стойками на уровне верхней грани образца. Канат должен касаться ребра образца в месте предполагаемого перегиба стропа. Линия действия усилия  $C$  (Н) должна проходить через середину пролета между нагруженным ребром образца и удаленной от него стойкой. При определении способности образца выдерживать нормативное усилие испытательного устройства, усилие нажатия ролика на канат постепенно увеличивают до величины, вычисляемой по формуле

$$C = 14,2 m,$$

где  $m$  — масса брутто образца, кг.

После чего нагрузку снимают, образец осматривают и фиксируют повреждения.

При определении максимального усилия испытательного устройства, которое может выдерживать образец, испытание продолжают до появления недопустимых повреждений, установленных в нормативно-технической документации на конкретные виды тары.

4.6. Поверхности образца тары подвергают воздействию каната в следующем порядке:

для тары массой брутто до 100 кг — ребра 1—2, 2—3, 3—4 и 4—1;

для тары массой брутто 100 кг и более — ребра 1—2 и 1—4.

4.7. Испытания прекращают при появлении недопустимых повреждений, установленных в нормативно-технической документации на конкретные виды тары. При этом фиксируют усилие в момент наступления таких повреждений.

#### 5. ОБРАБОТКА РЕЗУЛЬТАТОВ

5.1. При испытании по первому методу образец считают выдержавшим испытания, если после полного цикла воздействий он не имеет недопустимых отклонений в прочностных и защитных свойствах.

5.2. При испытании по второму методу образец считают выдержавшим испытание, если после полного цикла воздействий при усилии испытательного устройства, равном 14,2 т, он не имеет недопустимых отклонений в прочностных и защитных свойствах.

5.3. Результаты испытаний считают удовлетворительными, если количество образцов, выдержавших испытание, соответствует установленному в нормативно-технической документации, на конкретные виды тары.

5.4. Если в нормативно-технической документации не указано количество образцов, выдержавших испытание, то, в случае, когда один из образцов не выдержал испытания, его повторяют на удвоенном количестве образцов.

Результат испытания считают неудовлетворительным, а тару не соответствующей требованиям нормативно-технической документации, если при повторном испытании хотя бы один образец не выдержал испытания.

5.5. Результаты испытаний оформляют протоколом, который должен содержать следующие данные:

число испытанных образцов;

полное описание образца, включая размеры, спецификацию, конструкцию, фурнитуру, амортизацию, средства соединения, укупорки и армирования, обозначение нормативно-технической документации, по которой изготовлена тара;

описание упаковываемой продукции; распределение нагрузок; массу тары, упаковки и продукции в кг;

относительную влажность, температуру и продолжительность кондиционирования, относительную влажность и температуру во время проведения испытания и данные об их соответствии требованиям ГОСТ 21789—76;

описание использованного оборудования и режимов его работы во время проведения испытаний (скоростей и ускорений при подъемах и опускании образца, скорости нагружения каната);

характеристику оснастки, стропа (например, вид и диаметр каната и его расположение относительно образца);

величину угла между ветвью стропа и верхней гранью образца или величину угла между канатом и испытываемой гранью, или данные для их вычисления;

характеристику цикла испытаний с обозначением поверхностей образцов по ГОСТ 18106—72;

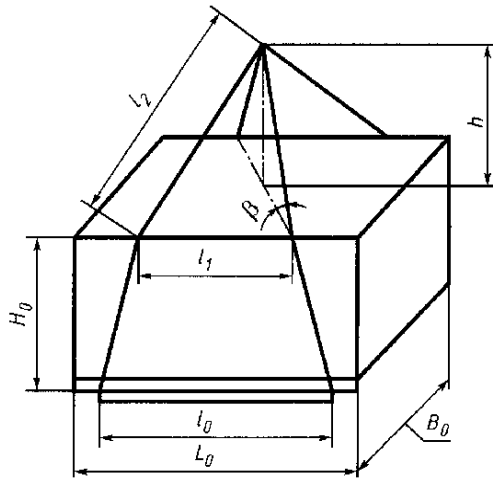
заключение по результатам испытания каждого образца и всей выборки вместе со всеми примечаниями, поясняющими их;

обозначение настоящего стандарта и отклонения от метода испытания, предусмотренного в нем;

дату проведения испытания;

подпись лица, проводившего испытания.

## ОПРЕДЕЛЕНИЕ ДЛИНЫ ЧЕТЫРЕХВЕТВЕВОГО СТРОПА



$B_0$  — ширина ящика;  $H_0$  — высота ящика;  $L_0$  — длина ящика;  $l_0$  — расстояние между ветвями стропа по полозу или нижнему ребру;  $l_1$  — расстояние между ветвями стропа по верхнему ребру;  $l_2$  — длина части ветви стропа от крюка до плоскости крышки;  $h$  — расстояние от крюка до плоскости крышки;  $\beta$  — угол между ветвью и плоскостью крышки

Длину стропа  $L_c$  вычисляют по формуле

$$L_c = 2 B_0 + 4 \sqrt{H_0^2 + \left( \frac{l_0 - l_1}{2} \right)^2} + 4 \frac{h}{\sin \beta},$$

при  $\beta = 0,785$  рад ( $45^\circ$ ) длина стропа  $L_c$  составляет:

$$L_c = 2 B_0 + 4 \sqrt{H_0^2 + \left( \frac{l_0 - l_1}{2} \right)^2} + 5,657 h.$$

## ОПРЕДЕЛЕНИЕ ДИАМЕТРА СТАЛЬНОГО КАНАТА ДЛЯ ИЗГОТОВЛЕНИЯ СТРОПОВ

Масса брутто тары с грузом, кг	Расчетное разрывное усилие ветви каната, кН	Диаметр каната, мм
До 320	18,82	6,3
Св. 320 до 400	23,50	8,0
» 400 » 500	29,40	8,9
» 500 » 800	37,04	11,5
» 800 » 1000	58,80	12,5
Св. 1000 до 1250	73,50	13,5
» 1250 » 1600	94,08	15,5
» 1600 » 2000	117,50	18,0
» 2000 » 2500	147,00	20,0
» 2500 » 3200	188,16	22,5
Св. 3200 до 4000	235,20	24,5
» 4000 » 5000	294,00	27,0
» 5000 » 6300	370,44	29,0
» 6300 » 8000	470,40	33,5
» 8000 » 10000	588,00	38,0
Св. 10000 до 12500	735,00	44,5
» 12500 » 16000	940,80	49,0
» 16000 » 20000	1176,00	54,0
» 20000 » 25000	1470,00	58,5
» 25000 » 32000	1881,60	66,5