
МЕЖГОСУДАРСТВЕННЫЙ СОВЕТ ПО СТАНДАРТИЗАЦИИ, МЕТРОЛОГИИ И СЕРТИФИКАЦИИ
(МГС)

INTERSTATE COUNCIL FOR STANDARDIZATION, METROLOGY AND CERTIFICATION
(ISC)

МЕЖГОСУДАРСТВЕННЫЙ
СТАНДАРТ

ГОСТ ISO
2418—
2013

КОЖА

**Химические, физические и механические испытания
и испытания на устойчивость**

Установление места отбора проб

(ISO 2418:2002, IDT)

Издание официальное



Москва
Стандартинформ
2014

Предисловие

Цели, основные принципы и основной порядок проведения работ по межгосударственной стандартизации установлены ГОСТ 1.0—92 «Межгосударственная система стандартизации. Основные положения» и ГОСТ 1.2—2009 «Межгосударственная система стандартизации. Стандарты межгосударственные, правила и рекомендации по межгосударственной стандартизации. Правила разработки, принятия, применения, обновления и отмены»

Сведения о стандарте

1 ПОДГОТОВЛЕН Техническим комитетом по стандартизации ТК 412 «Текстиль», Открытым акционерным обществом «Всероссийский научно-исследовательский институт сертификации» (ОАО «ВНИИС») на основе аутентичного перевода стандарта, указанного в пункте 5

2 ВНЕСЕН Федеральным агентством по техническому регулированию и метрологии

3 ПРИНЯТ Межгосударственным советом по стандартизации, метрологии и сертификации (протокол от 27 декабря 2013 г. №63-П)

За принятие проголосовали:

Краткое наименование страны по МК (ИСО 3166) 004—97	Код страны по МК (ИСО 3166) 004—97	Сокращенное наименование национального органа по стандартизации
Азербайджан	AZ	Азгосстандарт
Армения	AM	Минэкономики Республики Армения
Беларусь	BY	Госстандарт Республики Беларусь
Грузия	GE	Грузстандарт
Казахстан	KZ	Госстандарт Республики Казахстан
Киргизия	KG	Кыргызстандарт
Молдова	MD	Молдова-Стандарт
Россия	RU	Росстандарт
Таджикистан	TJ	Таджикстандарт
Туркменистан	TM	Главгосслужба «Туркменстандартлары»
Узбекистан	UZ	Агентство «Узстандарт»
Украина	UA	Минэкономразвития Украины

4 Приказом Федерального агентства по техническому регулированию и метрологии от 22 августа 2014 г № 965-ст межгосударственный стандарт ГОСТ ISO 2418—2013 введен в действие в качестве национального стандарта Российской Федерации с 01 июля 2015 г.

5 Настоящий стандарт идентичен международному стандарту ISO 2418:2002 Leather — Chemical, physical and mechanical and fastness tests — Sampling location (Кожа. Химические, физические и механические испытания и испытания на устойчивость. Установление места отбора проб).

Перевод с английского языка (en).

Степень соответствия — идентичная (IDT).

6 ВВЕДЕН ВПЕРВЫЕ

Информация об изменениях к настоящему стандарту публикуется в ежегодном информационном указателе «Национальные стандарты», а текст изменений и поправок — в ежемесячном информационном указателе «Национальные стандарты». В случае пересмотра (замены) или отмены настоящего стандарта соответствующее уведомление будет опубликовано в ежемесячном информационном указателе «Национальные стандарты». Соответствующая информация, уведомление и тексты размещаются также в информационной системе общего пользования — на официальном сайте Федерального агентства по техническому регулированию и метрологии в сети Интернет

© Стандартинформ, 2014

В Российской Федерации настоящий стандарт не может быть полностью или частично воспроизведен, тиражирован и распространен в качестве официального издания без разрешения Федерального агентства по техническому регулированию и метрологии

II

КОЖА

Химические, физические и механические испытания и испытания на устойчивость.

Установление места отбора проб

Leather. Chemical, physical and mechanical and fastness tests. Sampling location

Дата введения — 2015—07—01

1 Область применения

Настоящий стандарт устанавливает место отбора лабораторного образца на коже, метод его маркировки и клеймения для последующей идентификации.

Стандарт применим ко всем типам изделий, изготовленным из кожи млекопитающих, независимо от способа дубления.

Стандарт не применим к изделиям, изготовленным из кожи птиц, рыб и рептилий.

2 Нормативные ссылки

В настоящем стандарте используются ссылки на следующие международные документы: «Международный словарь терминов изделий из кожи» - 2-ое издание¹⁾

Примечание – При пользовании настоящим стандартом целесообразно проверить действие ссылочных стандартов в информационной системе общего пользования — на официальном сайте Федерального агентства по техническому регулированию и метрологии в сети Интернет или по ежегодному информационному указателю «Национальные стандарты», который опубликован по состоянию на 1 января текущего года, и по выпускам ежемесячного информационного указателя «Национальные стандарты» за текущий год. Если ссылочный стандарт заменен (изменен), то при пользовании настоящим стандартом следует руководствоваться заменяющим (измененным) стандартом. Если ссылочный стандарт отменен без замены, то положение, в котором дана ссылка на него, применяется в части, не затрагивающей эту ссылку.

3 Термины и определения

В настоящем стандарте применены термины и определения, данные в «Международном словаре терминов изделий из кожи», вместе со следующим определением:

3.1 лабораторный образец: Образец, взятый из участков, приведенных в разделе 4 настоящего стандарта.

4 Установление места отбора лабораторных образцов

4.1 Общие положения

4.1.1 Отбор образцов

4.1.1.1 Участки, отобранные для лабораторных образцов, должны быть без всяких видимых дефектов, таких как царапины и порезы.

4.1.1.2 Описанные методы отбора образцов разработаны для того, чтобы одновременно проводить физические, химические испытания и испытания на устойчивость окраски к свету.

4.1.2 Отбор образцов для физических испытаний и испытаний на устойчивость окраски к свету.

В определенных случаях для физических испытаний и испытаний на устойчивость окраски к свету берут образцы кожи из незаштрихованных участков, установленных на рисунках 1–4.

4.1.3 Отбор образцов для химических испытаний

4.1.3.1 В соответствующих случаях для химических испытаний берут образцы кожи из заштри-

¹⁾ Издан Международным советом кожевников в 1975г. с дополнением 1978г.

хованных участков, установленных на рисунках 1–4.

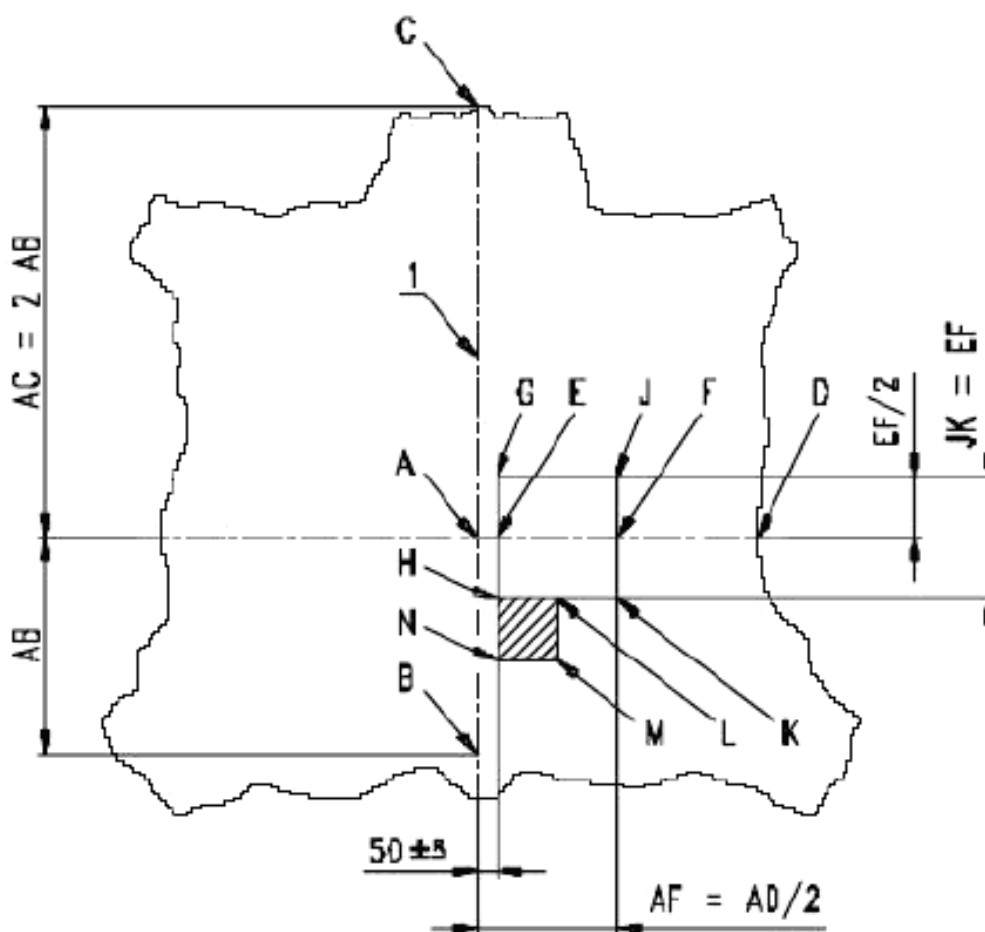
4.1.3.2 Если требуемая для химических испытаний минимальная масса не достигнута, то следует отобрать образец из соответствующей области с другой стороны хребта. Если это невозможно, то следует взять дополнительный материал из области, непосредственно прилегающей к позиции отбора образца.

4.1.3.3 Неповрежденные обрезки из кусков для физических испытаний могут быть использованы для химических испытаний, за исключением арбитражного анализа. В арбитражном анализе в качестве образца для химических испытаний должны быть использованы только образцы кожи, взятые из соответствующих заштрихованных областей.

4.2 Целые шкуры, кожи и бока

Берут незаштрихованный квадратный кусок GJKH и/или заштрихованный квадратный кусок HLMN, показанные на рисунке 1. На кожах малого размера расстояния EF и JK могут быть короче, чем длина, требуемая для одиночного образца.

Когда отбирают образцы с кож малого размера, метод отбора образцов модифицируют, используя минимальное отклонение от этой процедуры.



Обозначения:

1 – хребет

B – основание хвоста

AD – линия, перпендикулярная к BC

Линии GH и JK параллельны BC

AC=2AB

AF = FD

JK = EF

GE = EH

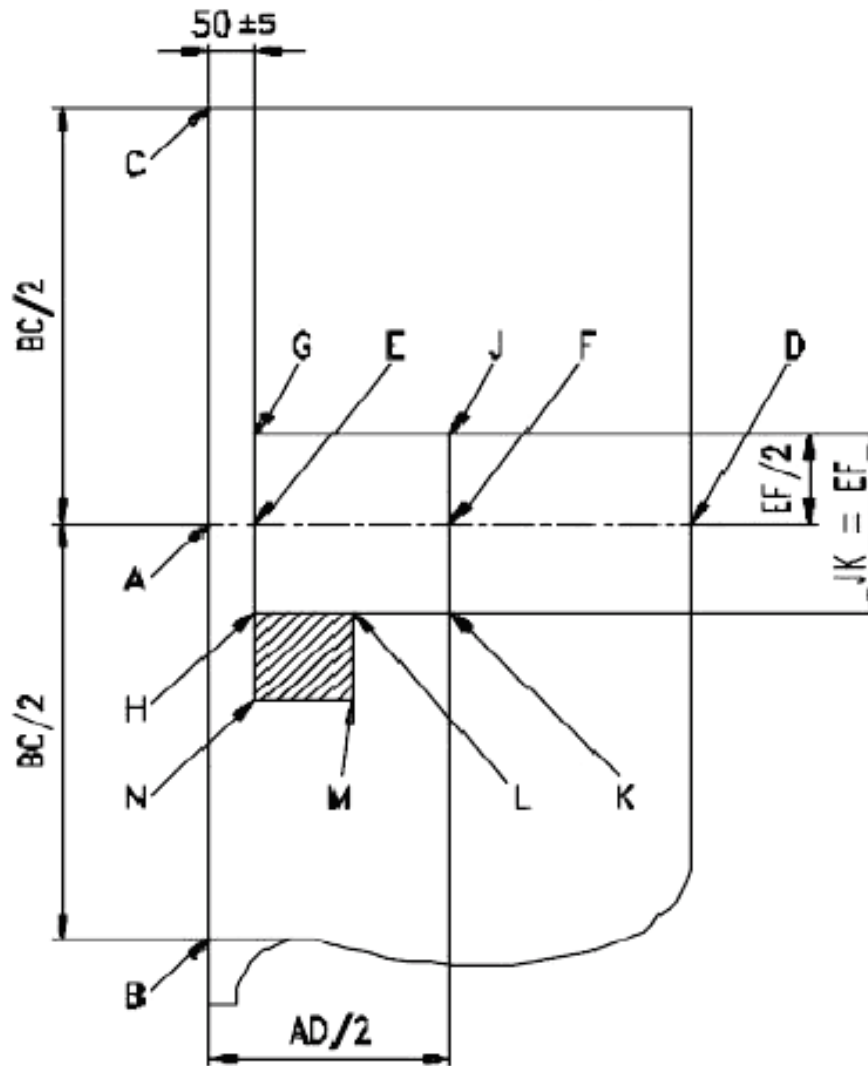
HL = LK = HN

AE = (50 ± 5) мм

Рисунок 1 – Изображение шкуры или кожи с удаленной головой, показывающее место отбора образцов для целых шкур, кож и полукож.

4.3 Полушепраки (bends) и чепраки (butts)

Берут незаштрихованный квадратный кусок GJKH и/или заштрихованный квадратный кусок HLMN, показанные на рисунке 2.



Обозначения:

B – основание хвоста

AD – линия, перпендикулярная к BC

Линии GH и JK параллельны BC

CA = AB

AF = FD

JK = EF

GE = EH

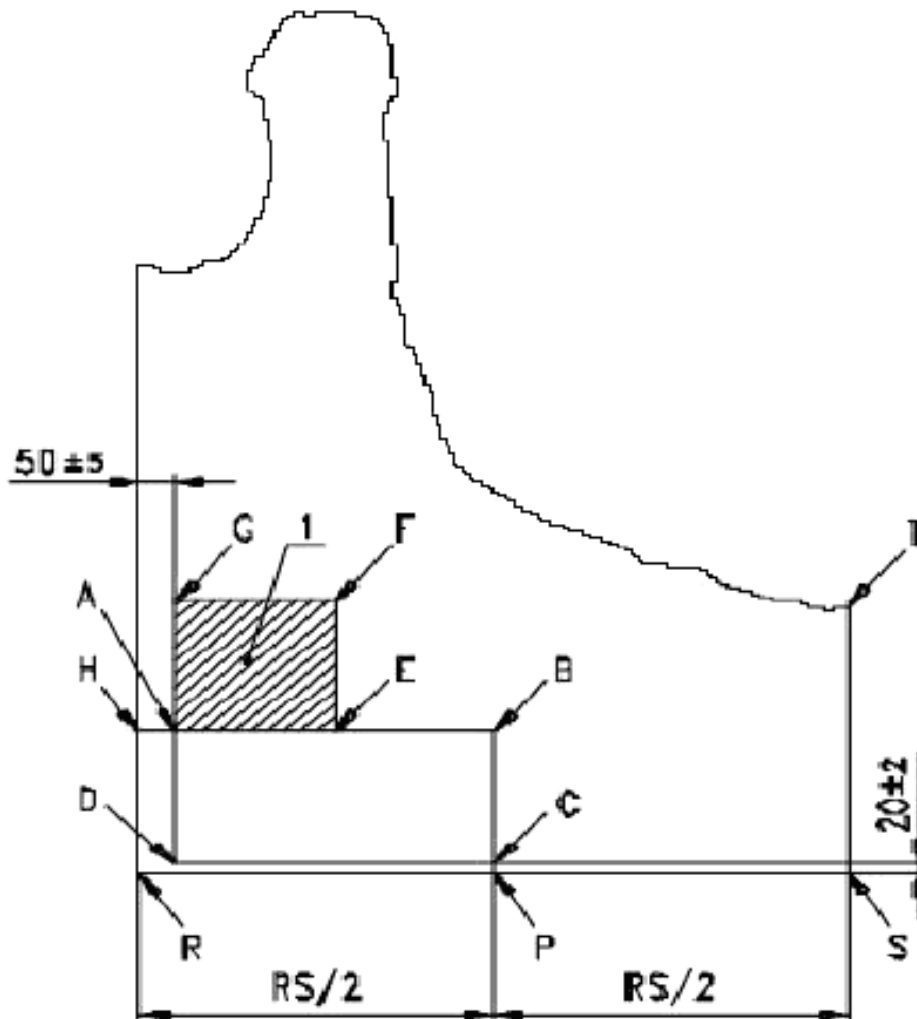
HL = LK = HN

AE = (50 ± 5) мм

Рисунок 2 – Изображение полушепрака, показывающее место отбора образцов для полушепраков (или чепраков)

4.4 Вороток (Shoulders)

Берут незаштрихованный прямоугольный кусок ABCD и/или заштрихованный квадратный кусок AIEG, показанные на рисунке 3.



Обозначения:

1 – воротник

DC – линия, параллельная RS

BCP – линия, параллельная хребту

AB параллельно DC

RP = PS

DC = 2AD

AE = EB = AG

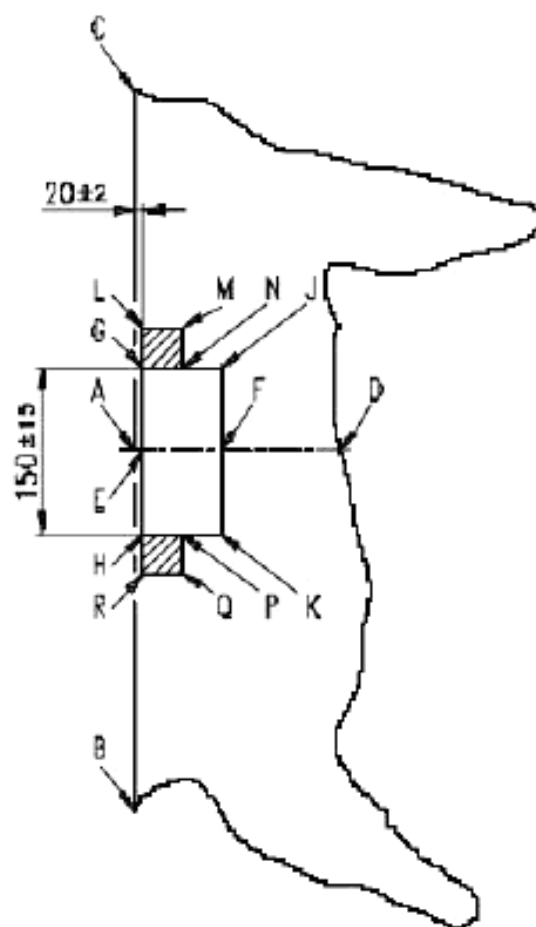
CP = (20 ± 2) мм

AH = (50 ± 5) мм

Рисунок 3 – Изображение воротка, показывающее место отбора образцов на воротке

4.5 Полю (Bellies)

Берут незаштрихованный прямоугольный кусок GJKH и/или заштрихованные квадратные куски LMNG и HPQR, показанные на рисунке 4.



Обозначения:

AD – линия, перпендикулярная BC

CA = AB

GE = EH = EF

LG = HR = GH/4

LG = GN = HP

GH = (150 ± 15) мм

AE = (20 ± 2) мм

Рисунок 4 – Изображение кожи, показывающее место отбора образцов на коже

5 Хранение лабораторных образцов

Хранение лабораторных образцов осуществляют таким образом, чтобы избежать загрязнения и эффекта локального нагрева.

6 Идентификация лабораторных образцов

6.1 Маркирование направления хребта

Маркируют направление хребта с помощью стрелки, направленной в сторону головы, расположенной вдоль края пробы, ближайшей к хребту.

6.2 Маркирование

Маркируют лабораторный образец со следующей информацией:

- регистрационный номер партии кожи;
- дата отбора образца;
- регистрационный номер образца (если таковой имеется);
- номер и дата настоящего стандарта;
- любые отклонения от процедуры отбора образцов, установленной в настоящем стандарте

(4.2).

Подписано в печать 01.11.2014. Формат 60x84¹/₈.

Усл. печ. л. 0,93. Тираж 31 экз. Зак. 4964

Подготовлено на основе электронной версии, предоставленной разработчиком стандарта

ФГУП «СТАНДАРТИНФОРМ»
123995 Москва, Гранатный пер., 4.
www.gostinfo.ru info@gostinfo.ru