

# ФЛАНЦЫ ПЛАСТМАССОВЫЕ НА ТРИ НАТЯЖНЫХ КОЛЬЦА

## Конструкция и основные размеры

Plastic flanges on three tension hoops.  
Design and basic dimensions

# ГОСТ 24186-80

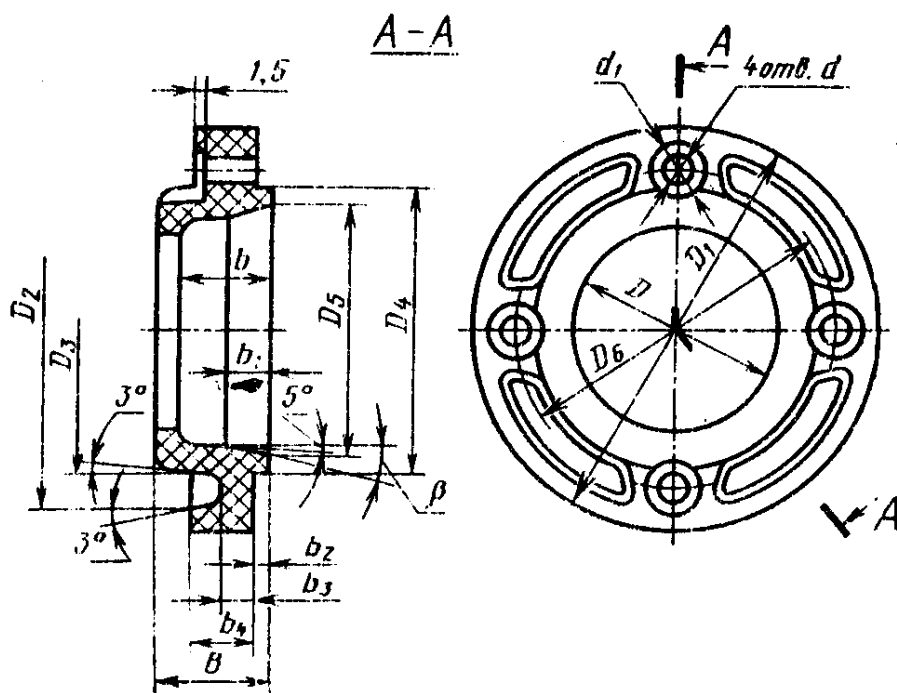
ОКП 48 3471

Дата введения 01.07.81

Несоблюдение стандарта преследуется по закону

1. Настоящий стандарт распространяется на пластмассовые фланцы на три натяжных кольца, применяемые для соединения стеклянных труб с гладкими концами.

2. Конструкция и основные размеры фланцев должны соответствовать указанным на чертеже и в таблице.



Размеры в мм

Условный проход $D_y$	Наружный диаметр трубы $D_n$	$D$	$D_1$	$D_2$	$D_3$	$D_4$	$D_5$	$D_6$	$d$	$d_1$	Номинальный диаметр резьбы болта
40	45	46	105	96	70	70	61	88	7,6	16	6
50	67	68	135	125	95	96	88	110	10,1	20	8
80	93	94	172	155	120	125	112	148			

Продолжение

Размеры в мм

Условный проход $D_y$	Наружный диаметр трубы $D_n$	$B$	$b$	$b_1$	$b_2$	$b_3$	$b_4$	$\beta$	Масса, кг. не более
40	45	32	26	12	5	8	15	8°	0,12
50	67	42	34	17	7	10	20	11°30'	0,27
60	93		35	13				18°	0,42

Пример условного обозначения фланца для трубы наружным диаметром  $D_n=45$  мм:

*Фланец 45 ГОСТ 24186—80*

3. Материал фланцев — фенопласт марки У2—301—07 по ГОСТ 5689—79.

4. Технические требования — по ГОСТ 24201—80.

Условное обозначение фланца	Код ОКП и контрольное число
67	48 3471 4001 03

**(Введено дополнительно, Изм. № 1).**

**1. РАЗРАБОТАН И ВНЕСЕН** Министерством монтажных и специальных строительных работ СССР

**ИСПОЛНИТЕЛИ**

М. Г. Скакунов, д-р техн. наук; В. И. Каптелов; Н. Н. Куликов; Р. И. Шарунова

**2. УТВЕРЖДЕН И ВВЕДЕН В ДЕЙСТВИЕ** Постановлением Государственного комитета СССР по стандартам от 22.05.80 № 2306

**3. ВЗАМЕН ГОСТ 15912—74.**

**4. Срок проверки — I квартал 1990 г.; периодичность проверки — 5 лет.**

**5. ССЫЛОЧНЫЕ НОРМАТИВНО-ТЕХНИЧЕСКИЕ ДОКУМЕНТЫ**

Обозначение НТД, на который дана ссылка	Номер пункта
ГОСТ 5689—79	3
ГОСТ 24201—80	4

**6. ПЕРЕИЗДАНИЕ (май 1988 г.) с Изменением № 1, утвержденным в январе 1988 г. (ИУС 4—88).**

**Снято ограничение срока действия** Постановлением Госстандарта СССР от 28.01.88 № 155.

кольца. Конструкция и основные размеры

Утверждено и введено в действие Постановлением Государственного комитета СССР по управлению качеством продукции и стандартам от 29.11.90 № 2977

Дата введения 01.07.91

Наименование стандарта. Исключить слова: «пластмассовые на три натяжных кольца», «и основные размеры».

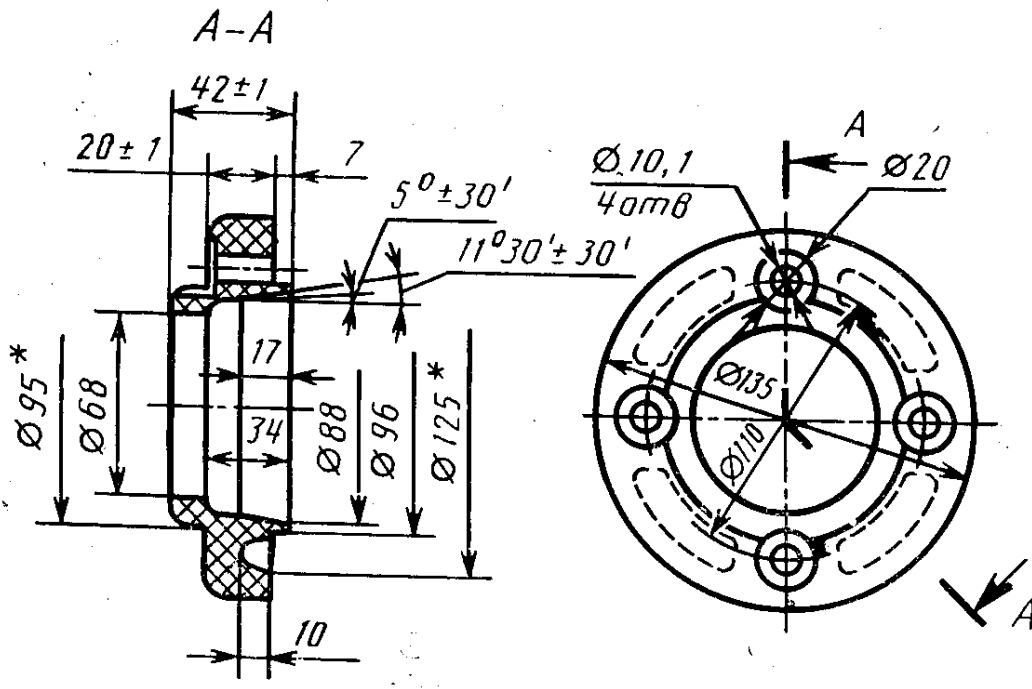
Пункт 1. Исключить слова: «пластмассовые»; «на три натяжных кольца»;

*(Продолжение см. с. 40)*

дополнить абзацем: «Требования настоящего стандарта являются обязательными».

Пункт 2 изложить в новой редакции: «2. Конструкция и основные размеры фланцев должны соответствовать чертежу»;  
чертеж заменить новым:

*(Продолжение см. с. 41)*



(Продолжение см. с. 42)

таблицу исключить.

Пример условного обозначения. Заменить значения:  $D_H = 45$  мм на  $D_H = 67$  мм; 45 на 67.

Пункт 3. Заменить слова: «Фенопласт марки У2—301—07 по ГОСТ 5689—79» на «пресс-материал ГСП-400 по нормативно-технической документации на него».

(ИУС № 2 1991 г.)

---