

МУФТА НА ДВА НАТЯЖНЫХ КОЛЬЦА

Конструкция и основные размеры

A muff on two tension hoops.
Design and basic dimensions

ГОСТ
24187—80

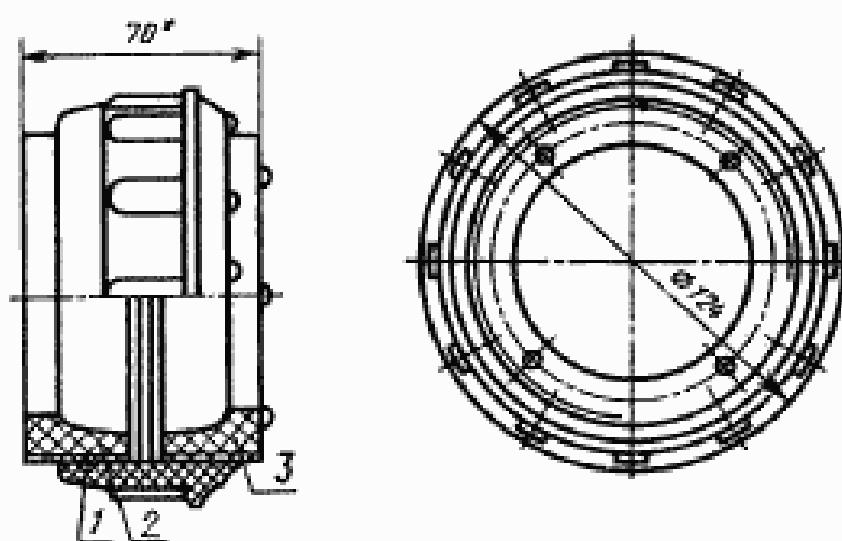
ОКП 48 3472

Дата введения 01.07.81

Несоблюдение стандарта преследуется по закону

1. Настоящий стандарт распространяется на муфту на два натяжных кольца, применяемую для соединения труб с гладкими концами наружным диаметром 67 мм.

2. Конструкция и основные размеры муфты должны соответствовать указанным на черт. 1.



Масса — 0,49 кг, не более.

* Размер для справок.

1—стяжное кольцо; 2—левая полумуфта; 3—правая полу-
муфта

Черт. 1

Издание официальное

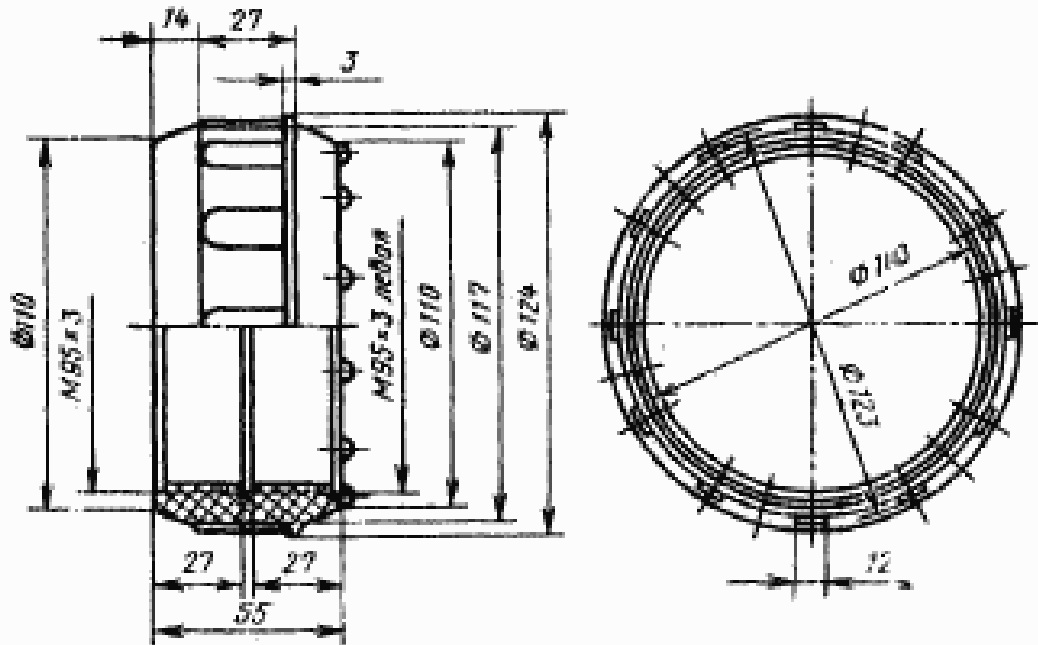
Перепечатка воспрещена

14

Пример условного обозначения муфты для трубы наружным диаметром $D_n=67$ мм:

Муфта 67 ГОСТ 24187—80

3. Конструкция и основные размеры стяжного кольца должны соответствовать указанным на черт. 2.



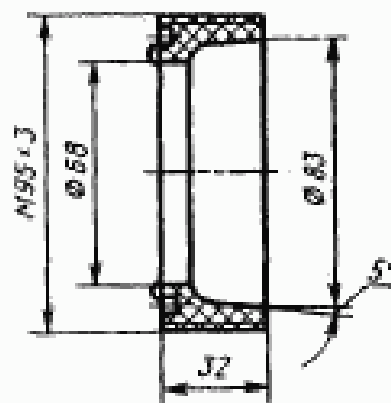
Масса — 0,29 кг, не более.

Черт. 2

Пример условного обозначения стяжного кольца для муфты 67:

Кольцо стяжное 67 ГОСТ 24187—80

4. Конструкция и основные размеры левой полумуфты должны соответствовать указанным на черт. 3.



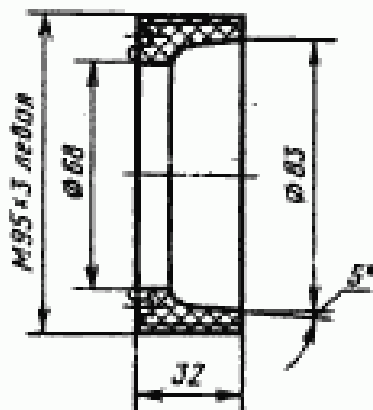
Масса — 0,10 г, не более.

Черт. 3

Пример условного обозначения левой полумуфты для муфты 67.

Полумуфта левая 67 ГОСТ 24187—80

5. Конструкция и основные размеры правой полумуфты должны соответствовать указанным на черт. 4.



Масса — 0,10 кг, не более.

Черт. 4

Пример условного обозначения правой полумуфты для муфты 67:

Полумуфта правая 67 ГОСТ 24187—80

6. Материал муфт — фенопласт марки У2—301—07 по ГОСТ 5689—79.

7. Технические требования — по ГОСТ 24201—80.

ПРИЛОЖЕНИЕ
Справочное

Условное обозначение муфты	Код ОКП и контрольное число
67	48 3472 0001 03

(Введено дополнительно, Изм. № 1).

ИНФОРМАЦИОННЫЕ ДАННЫЕ

- 1. РАЗРАБОТАН И ВНЕСЕН** Министерством монтажных и специальных строительных работ СССР

ИСПОЛНИТЕЛИ

М. Г. Сманунов, д-р техн. наук; В. М. Каптелов; Н. Н. Куликов; Р. И. Шарунова

- 2. УТВЕРЖДЕН И ВВЕДЕН В ДЕЙСТВИЕ** Постановлением Государственного комитета СССР по стандартам от 22.05.80 № 2306

- 3. ВЗАМЕН** ГОСТ 15913—74

- 4. Срок проверки** — I квартал 1990 г.; периодичность проверки — 5 лет.

- 5. ССЫЛОЧНЫЕ НОРМАТИВНО-ТЕХНИЧЕСКИЕ ДОКУМЕНТЫ.**

Обозначение НТД, на который дана ссылка	Номер пункта
ГОСТ 5689—79	3
ГОСТ 24204—80	4

- 6. ПЕРЕИЗДАНИЕ** (май 1988 г.) с Изменением № 1, утвержденным в январе 1988 г. (ИУС 4—88).
Снято ограничение срока действия Постановлением Госстандарта СССР от 28.01.88 № 155.

Изменение № 2 ГОСТ 24187—80 Муфта на два натяжных кольца. Конструкция и основные размеры

Утверждено и введено в действие Постановлением Государственного комитета СССР по управлению качеством продукции и стандартам от 29.11.90 № 2977

Дата введения 01.07.91

Наименование стандарта. Заменить слово: «муфта» на «муфты»; исключить слова: «на два натяжных кольца»; «и основные размеры».

Пункт 1. Заменить слова: «муфту» на «муфты»; «два» на «три»; «применяемую» на «применяемые»; исключить слова: «наружным диаметром 67 мм»; дополнить абзацем: «Требования настоящего стандарта являются обязательными».

Стандарт дополнить пунктом — 1а: «1а. Муфты должны быть изготовлены двух исполнений:

1 — из пресс-материала ГСП-400;

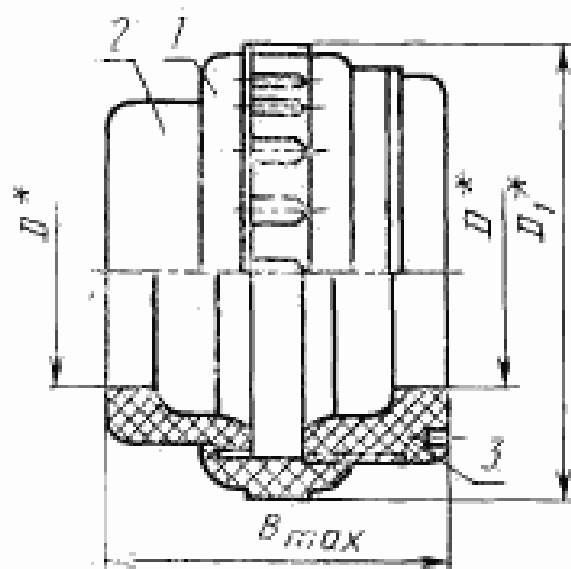
2 — из фенипласта У2—301-07 (стяжное кольцо и полумуфта), и пресс-материала ГСП-400 (фланец)».

Пункт 2 вложить в новой редакции: «2. Конструкция и основные размеры муфты должны соответствовать указанным на черт. 1 и в табл. 1»;

чертеж 1 заменить новым (кроме подрисовочной подписи):

(Продолжение см. с. 42)

(Продолжение изменения к ГОСТ 24187—80)



Черт. 1

подрисовочная подпись. Исключить слова: «Масса — 0,49 кг, не более»; заменить слова: «Размер» на «Размеры»; «2 — левая полумуфта» на «2 — фланец»; исключить слово: «правая»; дополнить таблицей — 1:

(Продолжение см. с. 43)

Таблица 1

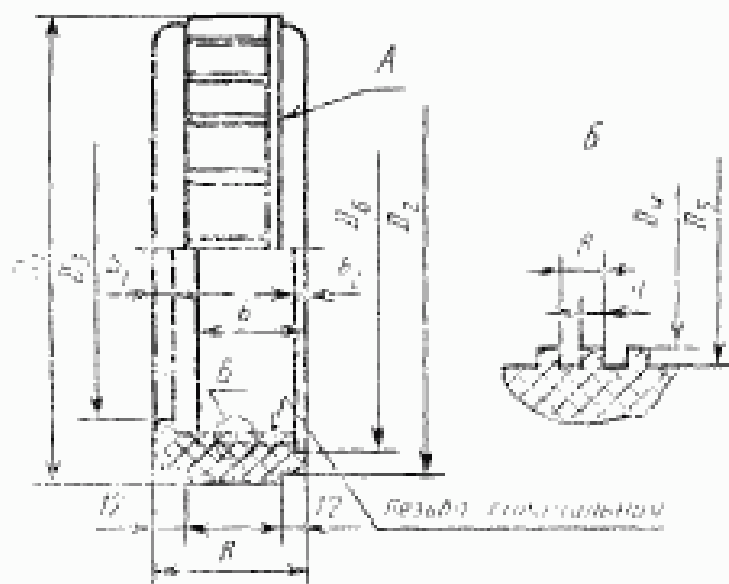
Размеры в мм

Условный проход D_y	Наружный диаметр трубы D_n	D	D_1	B_{max}	Масса, кг. не более для исполнения	
					1	2
50	67	68	134	100	0,90	0,75
80	93	93,5	162		1,25	—
100	122	123	194		1,75	—

Пример условного обозначения изложить в новой редакции: «Пример условного обозначения муфты исполнения 1 для трубы наружным диаметром $D_n = 67$ мм:

Муфта 1—67 ГОСТ 24187—80»

Пункт 3 изложить в новой редакции: «3. Конструкция и основные размеры стяжного кольца должны соответствовать указанным на черт. 2 и в табл. 2»; черт. 2 заменить новым:



Черт. 2

подрезанная подвеска. Исключить слова: «Масса — 0,29 кг, не более»; дополнить примечанием: «Примечание. Буртик «А» может быть изготовлен как справа, так и слева от рифлений»; дополнить таблицей — 2:

(Продолжение см. с. 44)

Таблица 2

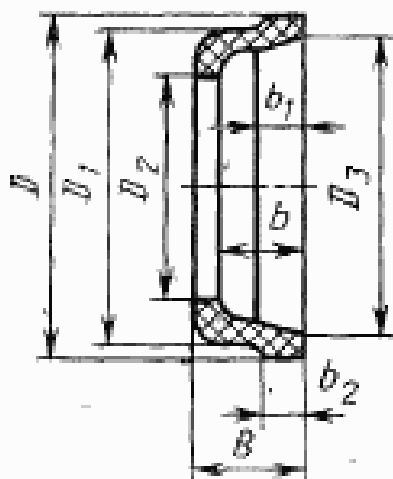
Размеры в мм

Условный проход D_y	Наружный диаметр трубы $D_{н1}$	D_1	D_2	D_3	D_4	D_5	D_6	B	b	b_1	b_2	Масса, кг, не более для исполнения	
												1	2
50	67	134	128	98,5	105	110	111	52	36	8	2	0,36	—
					104	109						—	0,28
80	93	162	156	126	133	138	138,5	54	10	10	2,5	0,45	—
100	122	194	188	158	165	170	170,5	58				40	0,67

Пример условного обозначения после слова «кольца» дополнить словами: «исполнения 1»; в обозначении заменить обозначение: 67 на 1—67.

Пункт 4 изложить в новой редакции: «4. Конструкция и основные размеры фланца должны соответствовать указанным на черт. 3 и в табл. 3»;

чертеж 3 заменить новым; дополнить таблицей — 3:



Черт. 3

подрисовочная подпись. Исключить слова: «Масса — 0,10 кг, не более».

Таблица 3

Размеры в мм

Условный проход D_y	Наружный диаметр трубы $D_{н1}$	D	D_1	D_2	D_3	B	b	b_1	b_2	Масса, кг, не более
50	67	104	98	98	88	43	34	17	9,5	0,21
80	93	133	126	98,5	114	44		13	10	0,35
100	122	165	158	123	145	45	35	6	11	0,48

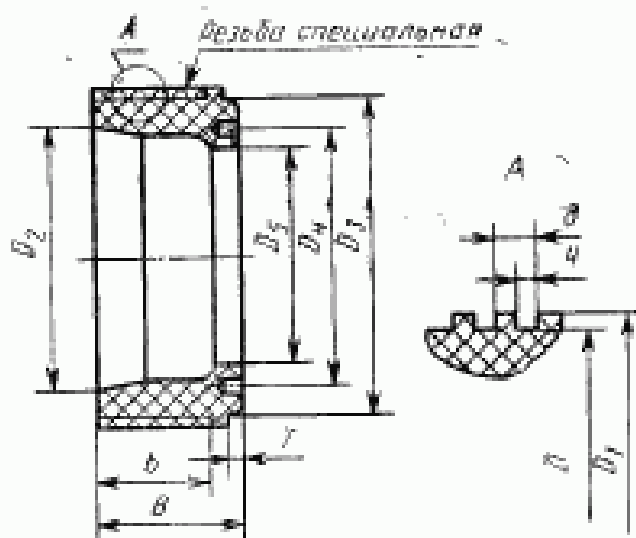
(Продолжение см. с. 45)

(Продолжение изменения к ГОСТ 24187—80)

пример условного обозначения. Заменить слова: «левая полумуфта» на «фланец», «полумуфта левая 67» на «фланец 67».

Пункт 5 изложить в новой редакции: «5. Конструкция и основные размеры полумуфты должны соответствовать указанным на черт. 4 и в табл. 4»;

чертеж 4 заменить новым; дополнить таблицей — 4:



Черт. 4

подрисовочная подпись. Исключить слова: «Масса — 0,10 кг, не более».

(Продолжение см. с. 46)

(Продолжение изменения к ГОСТ 24187-80)

Таблица 4

Размеры в мм

Условный проход D_y	Наружный диаметр трубы D_n	D	D_1	D_2	D_3	D_4	D_5	D_6	D_7	D_8	D_9	D_{10}	Масса, кг, не более для исполнения	
													1	2
50	67	104,6	109,6	88	105	90	68	43	33	43	33	43	0,33	—
		104,0	109,0										—	0,26
80	93	133	138	114	131	116	93,5						0,45	—
100	122	165	170	145	164	148	123	45	35				0,60	—

пример условного обозначения. Исключить слово: «правой»; после слова «полумуфты» дополнить словами: «исполнения 1»; заменить слова: «Полумуфта правая 67» на «Полумуфта 1—67».

Пункт 6 дополнить словами: «и пресс-материал в соответствии с рабочими чертежами».

Стандарт дополнить пунктом — 8: «8. Коды ОКП приведены в приложении».

Приложение. Таблицу вложить в новой редакции:

Условное обозначение муфт	Код ОКП в контрольном числе
1—67	48 3472 0001 03
2—67	48 3472 0101 00
1—93	48 3472 0102 06
1—122	48 3472 0103 09

(ИУС № 2 1991 г.)