
МЕЖГОСУДАРСТВЕННЫЙ СОВЕТ ПО СТАНДАРТИЗАЦИИ, МЕТРОЛОГИИ И СЕРТИФИКАЦИИ
(МГС)

INTERSTATE COUNCIL FOR STANDARDIZATION, METROLOGY AND CERTIFICATION
(ISC)

МЕЖГОСУДАРСТВЕННЫЙ
СТАНДАРТ

ГОСТ ISO
2419—
2013

КОЖА

Физические и механические испытания **Подготовка и кондиционирование проб**

(ISO 2419:2012, IDT)

Издание официальное



Москва
Стандартинформ
2014

Предисловие

Цели, основные принципы и основной порядок проведения работ по межгосударственной стандартизации установлены ГОСТ 1.0—92 «Межгосударственная система стандартизации. Основные положения» и ГОСТ 1.2—2009 «Межгосударственная система стандартизации. Стандарты межгосударственные, правила и рекомендации по межгосударственной стандартизации. Правила разработки, принятия, применения, обновления и отмены»

Сведения о стандарте

1 ПОДГОТОВЛЕН Техническим комитетом по стандартизации ТК 412 «Текстиль», Открытым акционерным обществом «Всероссийский научно-исследовательский институт сертификации» (ОАО «ВНИИС») на основе аутентичного перевода на русский язык стандарта, указанного в пункте 5

2 ВНЕСЕН Федеральным агентством по техническому регулированию и метрологии

3 ПРИНЯТ Межгосударственным советом по стандартизации, метрологии и сертификации (протокол №.63-П от 27 декабря 2013 г.)

За принятие проголосовали:

Краткое наименование страны по МК (ИСО 3166) 004—97	Код страны по МК (ИСО 3166) 004—97	Сокращенное наименование национального органа по стандартизации
Азербайджан	AZ	Азстандарт
Армения	AM	Минэкономики Республики Армения
Беларусь	BY	Госстандарт Республики Беларусь
Грузия	GE	Грузстандарт
Казахстан	KZ	Госстандарт Республики Казахстан
Киргизия	KG	Кыргызстандарт
Молдова	MD	Молдова-Стандарт
Россия	RU	Росстандарт
Таджикистан	TJ	Таджикстандарт
Туркменистан	TM	Главгосслужба «Туркменстандартлары»
Узбекистан	UZ	Узстандарт
Украина	UA	Госпотребстандарт Украины

4 Приказом Федерального агентства по техническому регулированию и метрологии от 22 августа 2014 г №966-ст межгосударственный стандарт ГОСТ ISO 2419—2013 введен в действие в качестве национального стандарта Российской Федерации с 01 июля 2015 г.

5 Настоящий стандарт идентичен международному стандарту ISO 2419:2012 Leather — Physical and mechanical tests — Sample preparation and conditioning (Кожа. Физические и механические испытания. Подготовка и кондиционирование проб).

Перевод с английского языка (en).

Степень соответствия — идентичная (IDT).

6 ВВЕДЕН ВПЕРВЫЕ

Информация об изменениях к настоящему стандарту публикуется в ежегодном информационном указателе «Национальные стандарты», а текст изменений и поправок – в ежемесячном информационном указателе «Национальные стандарты». В случае пересмотра (замены) или отмены настоящего стандарта соответствующее уведомление будет опубликовано в ежемесячном информационном указателе «Национальные стандарты». Соответствующая информация, уведомление и тексты размещаются также в информационной системе общего пользования – на официальном сайте Федерального агентства по техническому регулированию и метрологии в сети Интернет

© Стандартиформ, 2014

В Российской Федерации настоящий стандарт не может быть полностью или частично воспроизведен, тиражирован и распространен в качестве официального издания без разрешения Федерального агентства по техническому регулированию и метрологии

III

КОЖА

Физические и механические испытания.

Подготовка и кондиционирование проб

Leather. Physical and mechanical tests. Sample preparation and conditioning

Дата введения — 2015—07—01

1 Область применения

Настоящий стандарт устанавливает методы подготовки образцов кожи для физических и механических испытаний совместно со стандартными атмосферными условиями для кондиционирования и испытаний. Данный стандарт применим для всех типов кожи.

2 Термины и определения

В настоящем стандарте применены следующие термины с соответствующими определениями:

2.1 атмосферные условия: Условия окружающей среды, определяемые через параметры температуры и относительной влажности воздуха

2.2 стандартные атмосферные условия: Атмосферные условия, поддерживаемые в установленных пределах, при которых образец хранится определенный период времени, прежде чем подвергнуться испытанию

2.3 кондиционирование: Процесс переноса образца в заданные условия с определенной температурой и относительной влажностью воздуха для выдерживания его в течение определенного периода времени в стандартных атмосферных условиях со свободным доступом воздушного потока ко всем поверхностям

3 Стандартные атмосферные условия

3.1 Эталонные стандартные атмосферные условия

Стандартные атмосферные условия должны обеспечивать температуру 23 °С и относительную влажность воздуха 50,0 %.

3.2 Альтернативные стандартные атмосферные условия

3.2.1 Общие вопросы

Альтернативные, но не эквивалентные атмосферные условия могут быть использованы только в том случае, если участвующие стороны согласны на их применение. В случае возникновения спорной ситуации должны быть использованы эталонные стандартные атмосферные условия.

3.2.2 Особые стандартные атмосферные условия

Альтернативные особые стандартные атмосферные условия должны обеспечивать температуру 20,0 °С и относительную влажность воздуха 65,0 %.

3.2.3 Тропические стандартные атмосферные условия

Альтернативные тропические стандартные атмосферные условия должны обеспечивать температуру 27,0 °С и относительную влажность воздуха 65,0 %

3.3 Область допустимых значений стандартных атмосферных условий

Допуск для температуры ± 2 °С. Допуск для относительной влажности воздуха ± 5 %.

4 Конструкция резака

Конструкция резака показана на рисунке 1. Внутренние поверхности должны быть перпендикулярны плоскости, которой касаются режущие кромки. Угол, образованный у острия резака между внутренними и внешними поверхностями, должен быть около 20 °, и клин этого угла должен быть высотой (d), превышающей толщину кожи.

Примечание — Для резака пригодна закаленная высококачественная ножевая сталь.

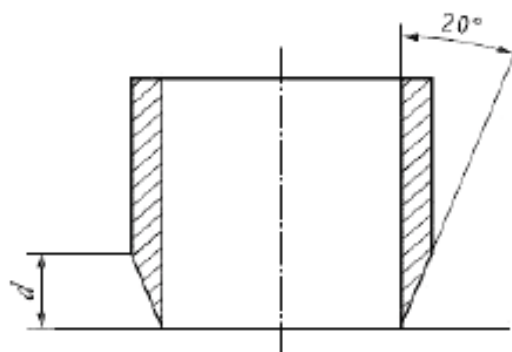


Рисунок 1 – Конструкция резака

5 Подготовка образцов для испытаний

Образцы для испытаний готовят посредством применения резака к лицевой поверхности (или к имитируемой лицевой поверхности), если такая имеется. Если лицевая поверхность или имитируемая лицевая поверхность отсутствуют, резак применяют к другим поверхностям. Если необходимо, то кожа может быть кондиционирована (см. раздел 6) до того, как образцы будут приготовлены.

6 Кондиционирование

Образец кондиционируют посредством хранения в одном из стандартных атмосферных условий, установленных в разделе 3. Образец обеспечивают свободным доступом воздуха к любым поверхностям, поддерживая вокруг него движение воздуха. Кондиционируют образцы для испытаний не менее 24 ч до испытания.

Двадцатичетырехчасовое кондиционирование применяют для сухой кожи. Кожи с высоким содержанием влаги должны быть высушены до кондиционирования.

7 Проведение испытания

Испытание выполняют в тех же стандартных атмосферных условиях, в которых был выдержан образец для испытаний, за исключением случаев, установленных в индивидуальном методе испытаний.

8 Протокол испытаний

Протокол испытаний должен включать следующее:

- a) ссылку на настоящий стандарт;
- b) подробные данные об альтернативных атмосферных условиях, если они были использованы для кондиционирования и испытаний;
- c) подробные данные о любых отклонениях от настоящего стандарта.

УДК 675.017:006.354

МКС 59.140.30

IDT

Ключевые слова: кожа, образец, атмосферные условия, кондиционирование

Подписано в печать 01.12.2014. Формат 60x84¹/₈.

Усл. печ. л. 0,93. Тираж 31 экз. Зак. 4965

Подготовлено на основе электронной версии, предоставленной разработчиком стандарта

ФГУП «СТАНДАРТИНФОРМ»
123995 Москва, Гранатный пер., 4.
www.gostinfo.ru info@gostinfo.ru