

ПАТРУБКИ
Конструкция и основные размеры

Branch pipes.
Design and basic dimensions

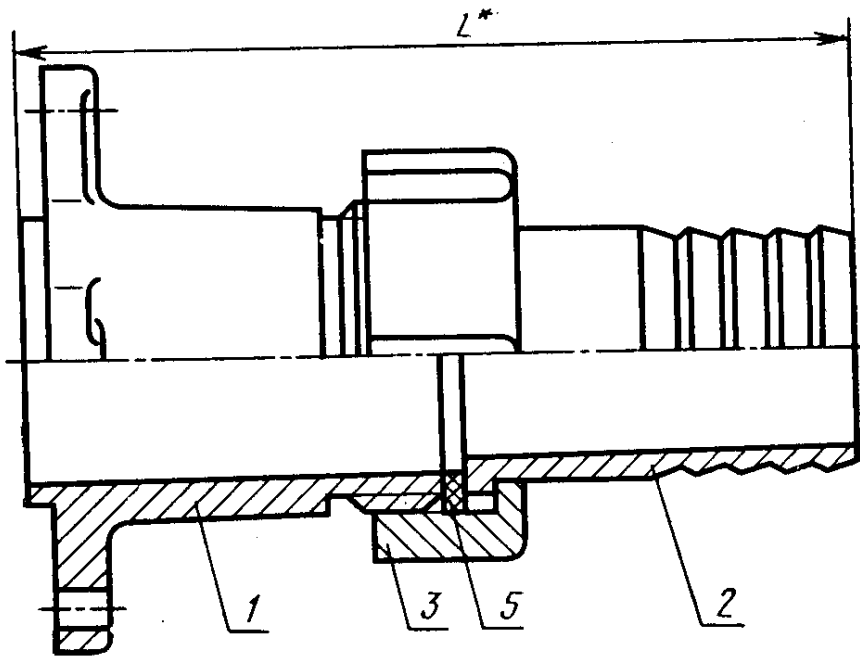
ГОСТ
24190-80

ОКП 48 3473; 25 3167

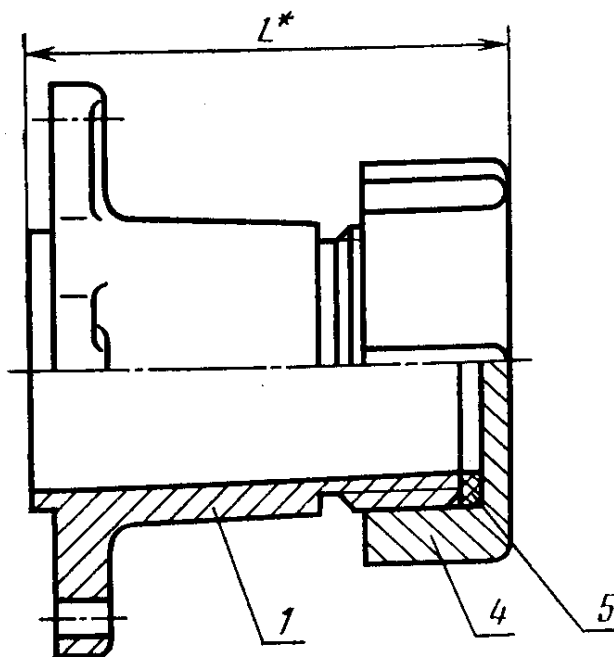
Дата введения 01.07.81

Несоблюдение стандарта преследуется по закону

1. Настоящий стандарт распространяется на патрубки, применяемые при монтаже стеклянных трубопроводов.
2. Патрубки должны быть изготовлены с антикоррозионным покрытием двух исполнений:
 - 1 — со штуцером;
 - 2 — с заглушкой.
3. Конструкция и основные размеры патрубков должны соответствовать указанным на черт. 1 и в табл. 1.



Исполнение 2



* Размеры для справок.

1—переходник; 2—штуцер; 3—накидная гайка; 4—заглушка;
5—прокладка

Черт. 1

Размеры в мм

Условный проход D_y	Наружный диаметр трубы D_H	L		Масса, кг, не более	
		для исполнения			
		1	2	1	2
40	45	174	90	0,46	0,4
50	67	195	101	0,90	0,7
80	93	215	102	1,55	1,1
100	122	255	131	2,75	2,0
150	169	—	155	—	4,9

Пример условного обозначения патрубка для трубы наружным диаметром $D_H=45$ мм исполнения 1:

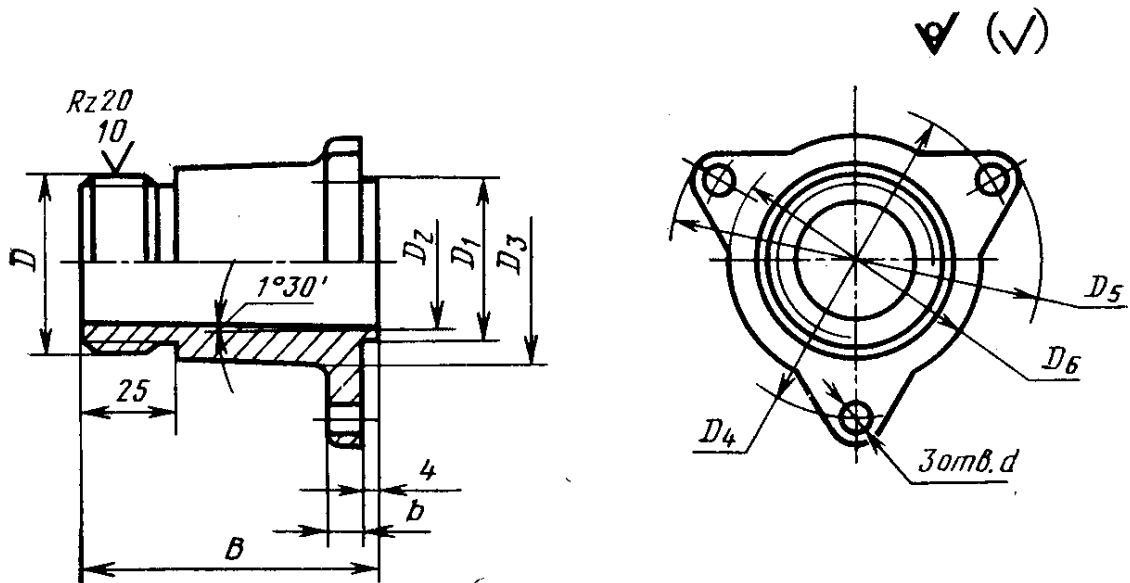
Патрубок 1—45 ГОСТ 24190—80

То же, исполнения 2:

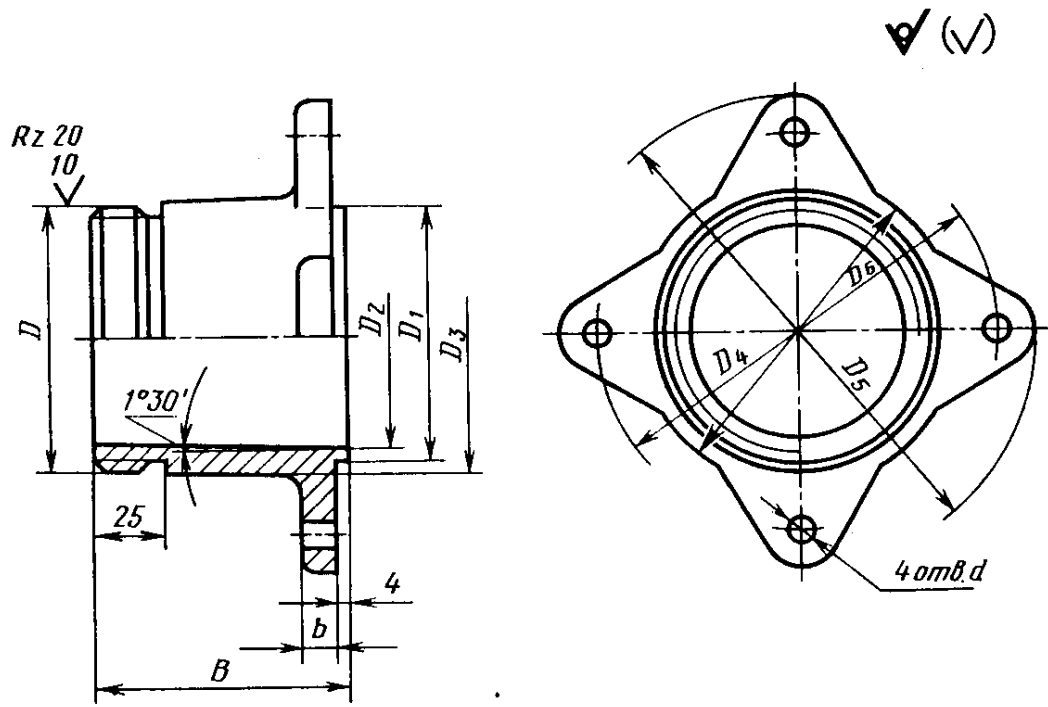
Патрубок 2—45 ГОСТ 24190—80

4. Конструкция и основные размеры переходника должны соответствовать указанным на черт. 2 и в табл. 2.

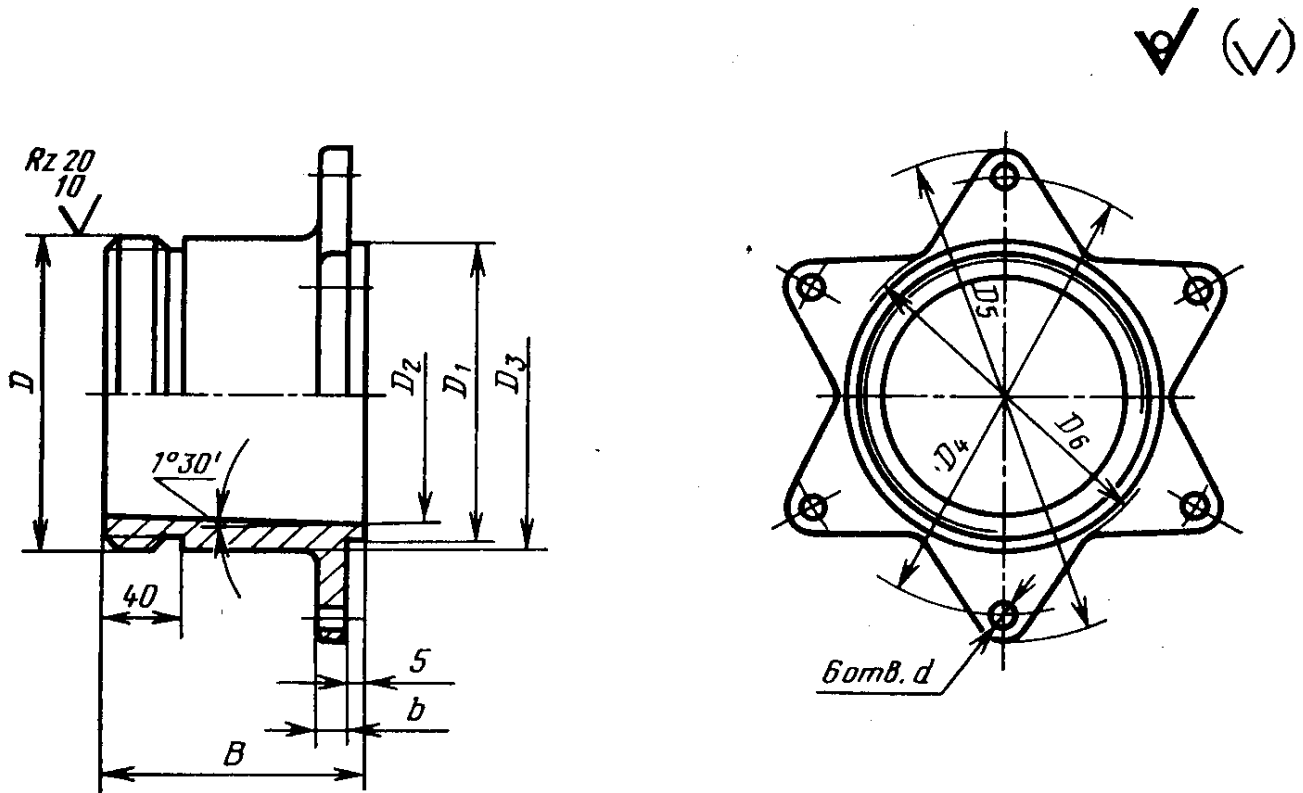
Для труб $D_H=45$ мм



Черт. 2



Для труб $D_H=169$ мм



Черт. 2 (продолжение)

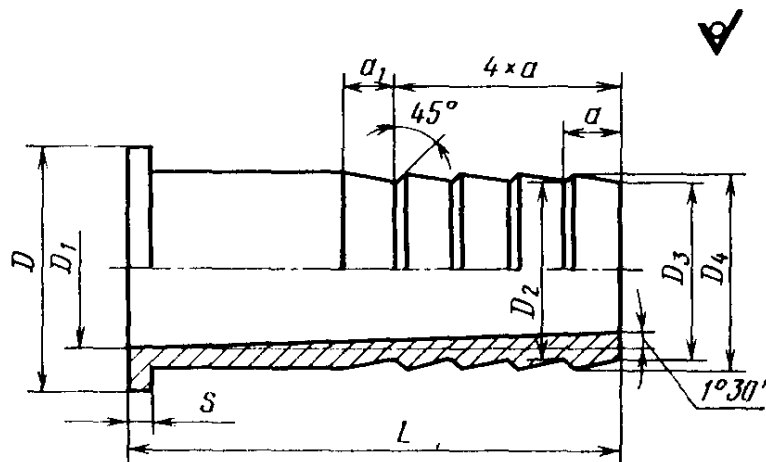
Размеры в мм

Условный проход D_y	Наружный диаметр трубы D_H	D	D_1	D_2	D_3	D_4	D_5	D_6	d	B	b	Масса, кг. не более
40	45	M48×2	45	35	50	88	102	68	7,6	80	9	0,28
50	67	M68×3	67	56	70	120	144	95	10,1	90	10	0,49
80	93	M95×3	93	81	96	148	172	116		11	0,70	
100	122	M125×3	122	107	130	180	204	148		120		1,65
150	169	M170×3	169	152	175	250	280	186	12,1	140	12	3,50

Пример условного обозначения переходника для трубы наружным диаметром $D_H=45$ мм:

Переходник 45 ГОСТ 24190—80

5. Конструкция и основные размеры штуцера должны соответствовать указанным на черт. 3 и в табл. 3.



Черт. 3

Таблица 3

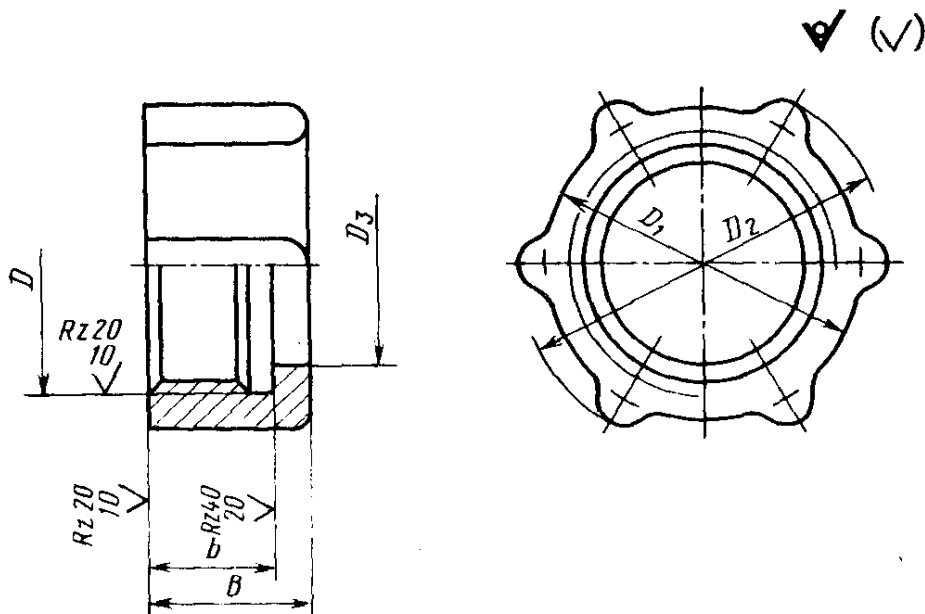
Размеры в мм

Условный проход D_y	Наружный диаметр трубы D_H	D	D_1	$D_2=D_3$	D_4	L	S	$a=a_1$	Масса, кг. не более
40	45	45	28	34	36	90	4	10	0,10
50	67	64	46	52	54	100	5	14	0,25
80	93	90	69	79	82	120		15	0,63
100	122	120	94	106	110	130			1,10

бы наружным диаметром $D_n = 45$ мм.

Штуцер 45 ГОСТ 24190—80

6. Конструкция и основные размеры накладной гайки должны соответствовать указанным на черт. 4 и в табл. 4.



Черт. 4

Таблица 4

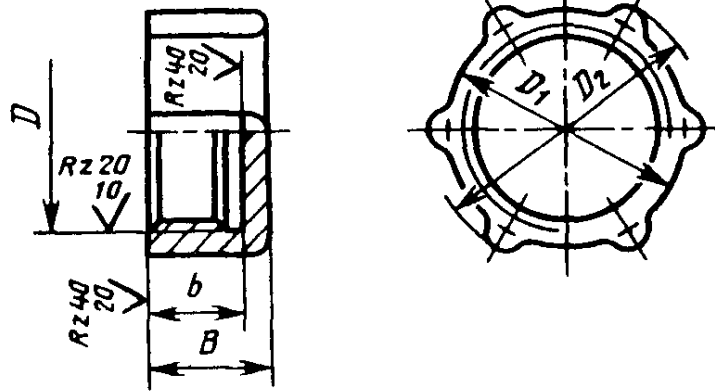
Размеры в мм

Условный проход D_y	Наружный диаметр трубы D_n	D	D_1	D_2	D_3	B	b	Масса, кг. не более
40	45	M 48×2	58	68	37	29	23	0,065
50	67	M 68×3	80	90	55			0,150
80	93	M 95×3	106	116	83	32	25	0,220
100	122	M125×3	137	147	112			0,300

Пример условного обозначения накладной гайки для трубы наружным диаметром $D_n = 45$ мм:

Гайка 45 ГОСТ 24190—80

7. Конструкция и основные размеры заглушки должны соответствовать указанным на черт. 5 и в табл. 5.



Черт. 5

Таблица 5

Размеры в мм

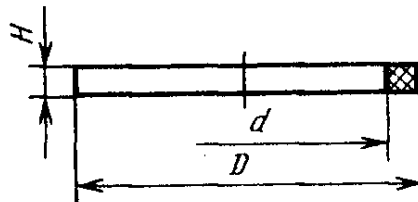
Условный проход D_y	Наружный диаметр трубы D_n	D	D_1	D_2	B	b	Масса, кг. не более
40	45	M 48×2	58	68	29	23	0,09
50	67	M 68×3	80	90			0,19
80	93	M 95×3	106	116	32	25	0,30
100	122	M125×3	137	147			0,43
150	169	M170×3	190	200	45	35	1,35

Пример условного обозначения заглушки для трубы наружным диаметром $D_n=45$ мм:

Заглушка 45 ГОСТ 24190—80

3—7. (Измененная редакция, Изм. № 1).

8. Конструкция и размеры прокладок должны соответствовать указанным на черт. 6 и в табл. 6.



Черт. 6

Условный проход D_y	Наружный диаметр трубы D_H	D	d	H	Масса, кг. не более
40	45	44	35	4	0,006
50	67	64	53	5	0,008
80	93	90	81		0,016
100	122	120	108		0,020
150	169	167	155		0,022

Пример условного обозначения прокладки для трубы наружным диаметром $D_H=45$ мм:

Прокладка 45 ГОСТ 24190—80

9. Детали патрубка должны быть изготовлены: переходник, штуцер, накидная гайка, заглушка — из алюминиевого сплава марки АК7 по ГОСТ 2685—75, а прокладки — из резины по рабочим чертежам, утвержденным в установленном порядке.

10. Технические требования — по ГОСТ 24201—80.

Условное обозначение		Код ОКП и контрольное число
патрубка	прокладки	
1—45	—	48 3473 0001 09
2—45	—	48 3473 0002 08
1—67	—	48 3473 0003 07
2—67	—	48 3473 0004 06
1—93	—	48 3473 0005 05
2—93	—	48 3473 0006 04
1—122	—	48 3473 0007 03
2—122	—	48 3473 0008 02
2—169	—	48 3473 0009 01
—	45	25 3167 0801 06
—	67	25 3167 0802 05
—	93	25 3167 0803 04
—	122	25 3167 0804 03
—	169	25 3167 0805 02

(Введено дополнительно, Изм. № 1).

1. РАЗРАБОТАН И ВНЕСЕН Министерством монтажных и специальных строительных работ СССР

ИСПОЛНИТЕЛИ

М. Г. Скакунов, д-р техн. наук; В. И. Каптелов; Н. Н. Куликов; Р. И. Шарунова

2. УТВЕРЖДЕН И ВВЕДЕН В ДЕЙСТВИЕ Постановлением Государственного комитета СССР по стандартам от 22.05.80 № 2306

3. ВЗАМЕН ГОСТ 19696—74, ГОСТ 15919—74, ГОСТ 15920—74, ГОСТ 15921—74, ГОСТ 15922—74, ГОСТ 15923—74

4. Срок проверки — I квартал 1990 г.; периодичность проверки — 5 лет.

5. ССЫЛОЧНЫЕ НОРМАТИВНО-ТЕХНИЧЕСКИЕ ДОКУМЕНТЫ

Обозначение НТД, на который дана ссылка	Номер пункта
ГОСТ 2685—75	9
ГОСТ 24201—80	10

6. ПЕРЕИЗДАНИЕ (май 1988 г.) с Изменениями № 1, 2, утвержденными в сентябре 1982 г., в январе 1988 г. (ИУС 1—83, 4—88).

Снято ограничение срока действия Постановлением Госстандарта СССР от 28.01.88 № 155.

Дата введения 01.07.91

Наименование стандарта. Исключить слова: «и основные размеры».

Пункт 1 дополнить абзацем: «Требования настоящего стандарта являются обязательными».

Пункт 2 изложить в новой редакции: «2. Патрубки должны быть изготовлены двух типов:

1 — для соединения стеклянных трубопроводов;

2 — для соединения стеклянных трубопроводов кровельного отопления к металлическим трубопроводам.

Патрубки типа 1 должны изготавливаться 2-х исполнений».

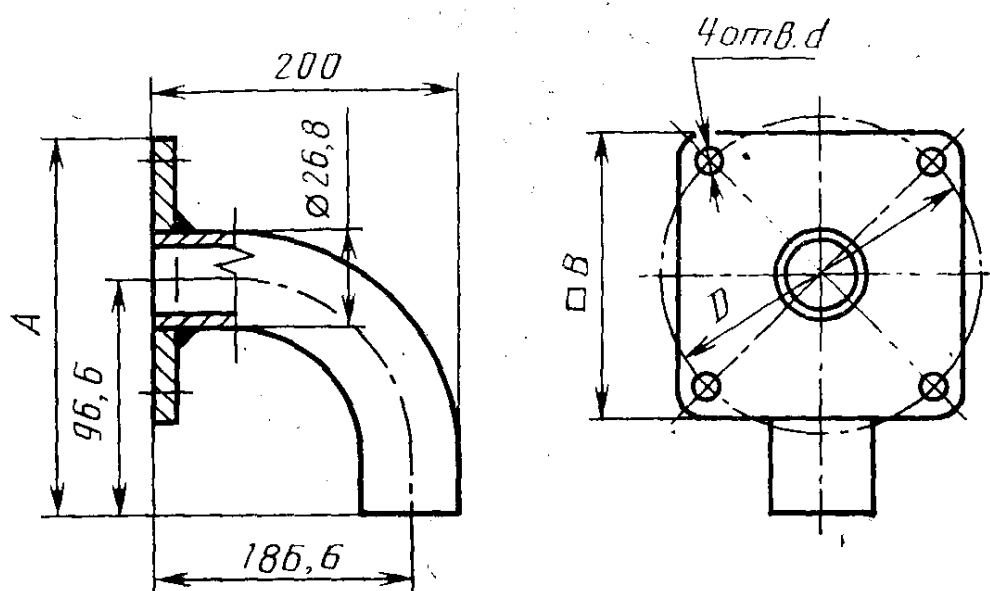
Пункт 3 после слов «патрубок» дополнить словами: «типа 1»;

чертеж 1 дополнить словами: «Тип 1».

Пример условного обозначения перед словом «исполнения» дополнить словами: «Тип 1»; заменить слова: «Патрубок 1—45» на «Патрубок 1—1—45», «Патрубок 2—45» на «Патрубок 1—2—45».

Стандарт дополнить пунктом — 9а: «9а. Конструкция и основные размеры патрубок типа 2 должны соответствовать указанным на черт. 7 и в табл. 7.

Тип 2



Черт. 7

(Продолжение см. с. 58)

Размеры в мм

Для труб условным диаметром D_y	D	A	B	d	Масса, кг, не более
40	88	136,6	78	8	1,1
50	120	156,6	120	10	2,3

Пример условного обозначения патрубка типа 2 для трубы $D_y = 40$ мм:

Патрубок 2—40 ГОСТ 24190—80».

Пункт 9 дополнить словами: «Сталь Ст.3 ГОСТ 380—88».

Стандарт дополнить пунктом — 11: «11. Коды ОКП приведены в приложении».

Приложение. Графа «Условное обозначение патрубка». Перед обозначением патрубка проставить обозначение: «1—»; таблицу дополнить обозначениями патрубков типа 2 и кодами ОКП:

Условное обозначение		Код ОКП и контрольное число
патрубка	прокладки	
2—40	—	48 3475 0047 09
2—50	—	48 3475 0048 08

(ИУС № 2 1991 г.)