

СКОБЫ ДЛЯ ПАТРУБКОВ
Конструкция и основные размеры

Crampons for branch pipes.
 Design and basic dimensions

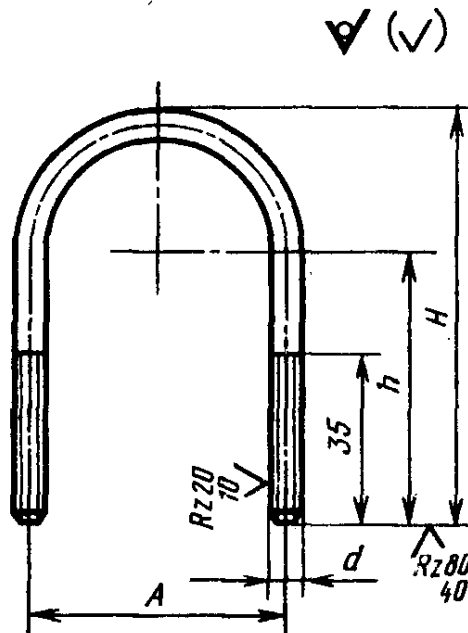
ГОСТ
24195-80

ОКП 48 3474

Дата введения 01.07.81

Несоблюдение стандарта преследуется по закону

1. Настоящий стандарт распространяется на скобы, применяемые для крепления патрубков.
2. Конструкция и основные размеры скоб для патрубков должны соответствовать указанным на чертеже и в таблице.



Условный проход D_y	Наружный диаметр трубы D_n	d	H	h	A	Масса, кг. не более
40	45	M8	88	55	59	0,08
50	67		109	65	78	0,10
80	93		137	80	105	0,13
100	122		169	95	139	0,16
150	169		206	118	184	0,20

Пример условного обозначения скобы для патрубков для трубы наружным диаметром $D_n=45$ мм из стали марки СтЗкп:

Скоба 45 ГОСТ 24195—80

То же, из стали марки СтЗсп:

Скоба 45-С ГОСТ 24195—80

3. Материал скоб — сталь марки СтЗкп или СтЗсп по ГОСТ 380—71.

4. Технические требования — по ГОСТ 24201—80.

ПРИЛОЖЕНИЕ

Справочное

Условное обозначение скобы	Код ОКП и контрольное число
45	48 3474 1001 00
45-С	48 3474 1002 01
67	48 3474 1003 09
67-С	48 3474 1004 08
93	48 3474 1005 07
93-С	48 3474 1006 06
122	48 3474 1007 05
122-С	48 3474 1008 04
169	48 3474 1009 03
169-С	48 3474 1011 09

(Введено дополнительно, Изм. № 1).

ИНФОРМАЦИОННЫЕ ДАННЫЕ

1. РАЗРАБОТАН И ВНЕСЕН Министерством монтажных и специальных строительных работ СССР

ИСПОЛНИТЕЛИ

М. Т. Скакунов, д-р техн. наук; Н. Н. Куликов; Р. И. Шарунова

2. УТВЕРЖДЕН И ВВЕДЕН В ДЕЙСТВИЕ Постановлением Государственного комитета СССР по стандартам от 22.05.80 № 2306

3. ВЗАМЕН ГОСТ 15927—74

4. Срок проверки — I квартал 1990 г.; периодичность проверки — 5 лет.

5. ССЫЛОЧНЫЕ НОРМАТИВНО-ТЕХНИЧЕСКИЕ ДОКУМЕНТЫ

Обозначение НТД, на который дана ссылка	Номер пункта
ГОСТ 380—71	3
ГОСТ 24201—80	4

6. ПЕРЕИЗДАНИЕ (май 1988 г.) с Изменением № 1, утвержденным в январе 1988 г. (ИУС 4—88).
Снято ограничение срока действия Постановлением Госстандарта СССР от 28.01.88 № 156

Изменение № 2 ГОСТ 24195—80 Скобы для патрубков. Конструкция и основные размеры

Утверждено и введено в действие Постановлением Государственного комитета СССР по управлению качеством продукции и стандартам от 29.11.90 № 2977

Дата введения 01.07.91

Наименование стандарта. Исключить слова: **«и основные размеры».**

Пункт 1 дополнить абзацем: «Требования настоящего стандарта являются **обязательными**».

Стандарт дополнить пунктом — 5: «5. Коды ОКП приведены в приложении».

(ИУС № 2 1991 г.)