

**СКОБЫ ДЛЯ БРОНЗОВЫХ КРАНОВ**  
**Конструкция и основные размеры**

Crampons for bronze taps.  
 Design and basic dimensions

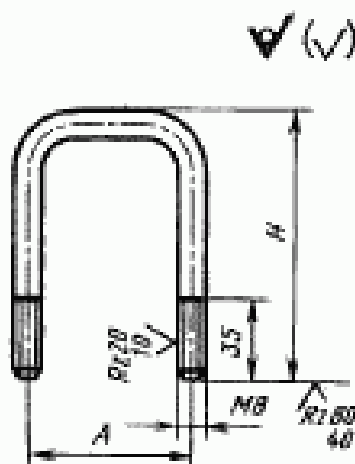
**ГОСТ**  
**24196—80**

ОКП 48 3474

Дата введения 01.07.81

Несоблюдение стандарта преследуется по закону

1. Настоящий стандарт распространяется на скобы, применяемые для крепления бронзовых кранов.
2. Конструкция и основные размеры скоб для бронзовых кранов должны соответствовать указанным на чертеже и в таблице.



Издание официальное

Перепечатка воспрещена

57

## Размеры в мм

Условный проход $D_y$	Наружный диаметр трубы $D_n$	$H$	$A$	Масса, кг. не более
50	67	115	75	0,111
80	93	135	101	0,138
100	122	160	129	0,167

Пример условного обозначения скобы для бронзовых кранов для трубы наружным диаметром  $D_n=67$  мм из стали марки СтЗкп:

*Скоба 67 ГОСТ 24196—80*

То же, из стали марки СтЗсп:

*Скоба 67-С ГОСТ 24196—80*

3. Материал скоб — сталь марки СтЗкп или СтЗсп по ГОСТ 380—71.

4. Технические требования — по ГОСТ 24201—80.

## ПРИЛОЖЕНИЕ

## Справочное

Условное обозначение скобы	Код ОКП и контрольное число
67	48 3474 1501 07
67-С	48 3474 1502 06
93	48 3474 1503 05
93-С	48 3474 1504 04
122	48 3474 1505 03
122-С	48 3474 1506 02

(Введено дополнительно, Изм. № 1).

## ИНФОРМАЦИОННЫЕ ДАННЫЕ

- 1. РАЗРАБОТАН И ВНЕСЕН** Министерством монтажных и специальных строительных работ СССР

### ИСПОЛНИТЕЛИ

М. Г. Снакунов, д-р техн. наук; Н. Н. Куликов; Р. И. Шарунова

- 2. УТВЕРЖДЕН И ВВЕДЕН В ДЕЙСТВИЕ** Постановлением Государственного комитета СССР по стандартам от 22.05.80 № 2306

- 3. ВЗАМЕН** ГОСТ 15928—74

- 4. Срок проверки** — I квартал 1990 г.; **периодичность проверки** — 5 лет.

### 5. ССЫЛОЧНЫЕ НОРМАТИВНО-ТЕХНИЧЕСКИЕ ДОКУМЕНТЫ

Обозначение НТД, на который дана ссылка	Номер пункта
ГОСТ 380—71	3
ГОСТ 24201—80	4

- 6. ПЕРЕИЗДАНИЕ** [май 1988 г.] с Изменением № 1, утвержденным в январе 1988 г. [ИУС 4—88].  
Снято ограничение срока действия Постановлением Госстандарта СССР от 28.01.88 № 156

**Изменение № 2 ГОСТ 24196—80 Скобы для бронзовых кранов. Конструкция и основные размеры**

**Утверждено и введено в действие Постановлением Государственного комитета СССР по управлению качеством продукции и стандартам от 29.11.90 № 2977**

Дата введения 01.07.91

Наименование стандарта. Исключить слова: «и основные размеры».

*(Продолжение см. с. 64)*

---

*(Продолжение изменения к ГОСТ 24196—80)*

Пункт 1 дополнить абзацем: «Требования настоящего стандарта являются обязательными».

Стандарт дополнить пунктом — 5: «5. Коды ОКП приведены в приложении».  
(ИУС № 2 1991 г.)