

ГОСТ 24197—80

МЕЖГОСУДАРСТВЕННЫЙ СТАНДАРТ

ШАЙБЫ КВАДРАТНЫЕ

КОНСТРУКЦИЯ

Издание официальное



Москва
Стандартинформ
2008

ШАЙБЫ КВАДРАТНЫЕ

Конструкция

Square washers.
DesignГОСТ
24197—80МКС 21.060.30
ОКП 48.3474

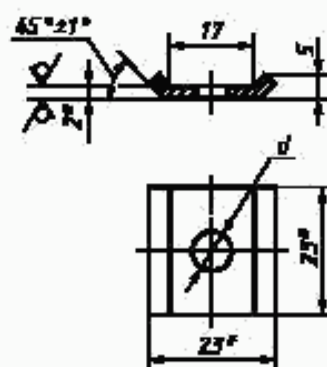
Дата введения 01.07.81

1. Настоящий стандарт распространяется на квадратные шайбы, применяемые для крепления стеклянных трубопроводов.

Требования настоящего стандарта являются обязательными.

(Измененная редакция, Изм. № 2).

2. Конструкция и основные размеры квадратных шайб должны соответствовать указанным на чертеже и в таблице.



* Размеры для справок.

Размеры в мм

Номинальный диаметр резьбы болта	d	Масса, кг, не более
M6	6,6	0,009
M8	9,0	0,008

Пример условного обозначения квадратной шайбы под болт М6 из стали марки СтЗкп:

Шайба 6 ГОСТ 24197—80

То же, из стали марки СтЗсп:

Шайба 6-С ГОСТ 24197—80

3. Материал шайб — сталь марки СтЗкп или СтЗсп по ГОСТ 380.

4. Технические требования — по ГОСТ 24201.

5. Коды ОКП приведены в приложении.

(Введен дополнительно, Изм. № 2).

Издание официальное

Перепечатка воспрещена

Условное обозначение шайбы	Код ОКП и контрольное число
6	48 3474 2001 07
6-С	48 3474 2002 06
8	48 3474 2003 05
8-С	48 3474 2004 04

ПРИЛОЖЕНИЕ. (Введено дополнительно, Изм. № 1).

ИНФОРМАЦИОННЫЕ ДАННЫЕ

1. РАЗРАБОТАН И ВНЕСЕН Министерством монтажных и специальных строительных работ СССР
2. УТВЕРЖДЕН И ВВЕДЕН В ДЕЙСТВИЕ Постановлением Государственного комитета СССР по стандартам от 22.05.80 № 2306
3. ВЗАМЕН ГОСТ 15929—74
4. ССЫЛОЧНЫЕ НОРМАТИВНО-ТЕХНИЧЕСКИЕ ДОКУМЕНТЫ

Обозначение НТД, на который дана ссылка	Номер пункта
ГОСТ 380—94	3
ГОСТ 24201—80	4

5. Ограничение срока действия снято Постановлением Госстандарта СССР от 28.01.88 № 156.
6. ИЗДАНИЕ с Изменениями № 1, 2, утвержденными в январе 1988 г., октябре 1990 г. (ИУС 4—88, 2—91)