

ВОЗДУШНИКИ

Конструкция и основные размеры

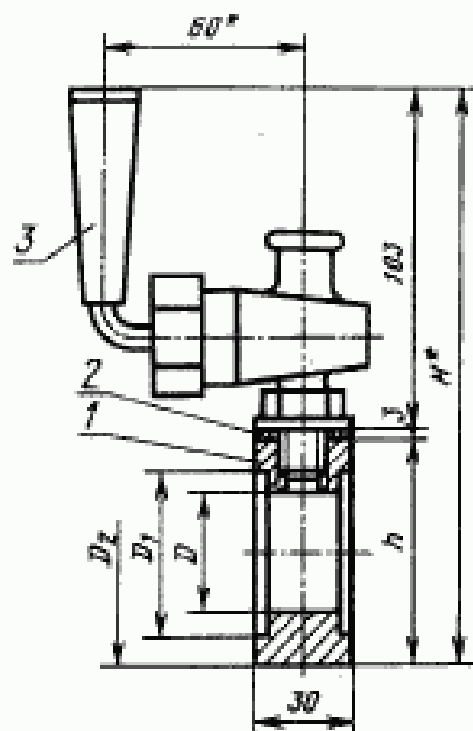
Plug cocks.
Design and basic dimensionsГОСТ
24200-80

ОКП 48 3474

Дата введения 01.07.81

Несоблюдение стандарта преследуется по закону

1. Настоящий стандарт распространяется на воздушники, применяемые для спуска воздуха из стеклянных трубопроводов.
2. Конструкция и основные размеры воздушников должны соответствовать указанным на черт. 1 и в табл. 1.



* Размеры для справок.

1—корпус; 2—прокладка; 3—край D_y 10, исполнение
2 ГОСТ 22896-77

Черт. 1

Издание официальное

Перепечатка воспрещена

80

Таблица 1

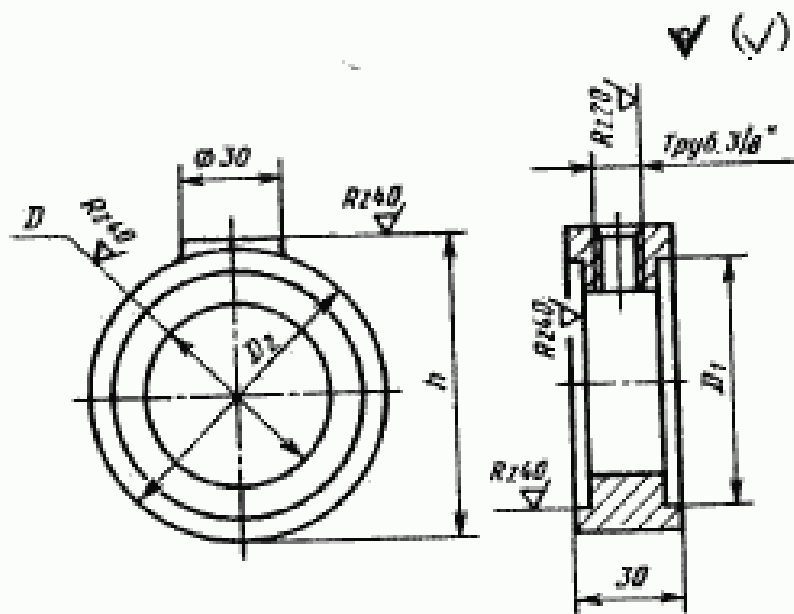
Размеры в мм

Условный проход D_y	Наружный диаметр трубы D_n	D	D_1	D_2	h	H	Масса, кг, не более
40	45	37	54	62	65	171	0,76
50	67	57	77	88	90	196	1,12

Пример условного обозначения воздушника для трубы наружным диаметром $D_n=45$ мм:

Воздушник 45 ГОСТ 24200—80

3. Конструкция и основные размеры корпуса должны соответствовать указанным на черт. 2 и в табл. 2.



Черт. 2

Таблица 2

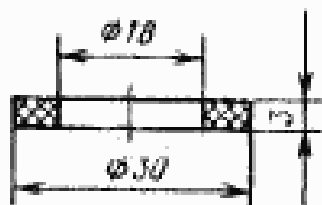
Размеры в мм

Условный проход D_y	Наружный диаметр трубы D_n	D	D_1	D_2	h	Масса, кг, не более
40	45	37	54	62	65	0,44
50	67	57	77	88	90	0,80

Пример условного обозначения корпуса для трубы наружным диаметром $D_n=45$ мм:

Корпус 45 ГОСТ 24200—80

4. Конструкция и основные размеры прокладок должны соответствовать указанным на черт. 3.



Масса 0,002 кг, не более.

Черт. 3

Пример условного обозначения прокладки для трубы наружным диаметром $D_n=45$ мм:

Прокладка 45 ГОСТ 24200—80

5. Детали воздушника должны быть изготовлены:
корпус — из чугуна марки СЧ 15 по ГОСТ 1412—85;
прокладка — из резины по рабочим чертежам, утвержденным в установленном порядке.

6. Технические требования — по ГОСТ 24201—80.

ПРИЛОЖЕНИЕ

Справочное

Условное обозначение		Код ОКП и контрольное число
воздушника	прокладки	
45	—	48 3474 2201 01
50	—	48 3474 2202 00
—	45	25 3167 0606 01

(Введено дополнительно, Изм. № 1).

ИНФОРМАЦИОННЫЕ ДАННЫЕ

1. РАЗРАБОТАН И ВНЕСЕН Министерством монтажных и специальных строительных работ СССР

ИСПОЛНИТЕЛИ

М. Г. Сканунов, д-р техн. наук; Н. Н. Куликов; Р. И. Шарунова

2. УТВЕРЖДЕН И ВВЕДЕН В ДЕЙСТВИЕ Постановлением Государственного комитета СССР по стандартам от 22.05.80 № 2306

3. ВВЕДЕН ВПЕРВЫЕ

4. Срок проверки — I квартал 1990 г.; **периодичность проверки** — 5 лет.

5. ССЫЛОЧНЫЕ НОРМАТИВНО-ТЕХНИЧЕСКИЕ ДОКУМЕНТЫ

Обозначение НТД, на который дана ссылка	Номер пункта
ГОСТ 22595—77	2
ГОСТ 1412—85	5
ГОСТ 24201—80	6

6. ПЕРЕИЗДАНИЕ (май 1988 г.) с Изменением № 1, утвержденным в январе 1988 г. [ИУС 4—88].
Снято ограничение срока действия Постановлением Госстандарта СССР от 28.01.88 № 156

Изменение № 2 ГОСТ 24200—80 Воздушники. Конструкция и основные размеры
Утверждено и введено в действие Постановлением Государственного комитета
СССР по управлению качеством продукции и стандартам от 29.11.90 № 2978

Дата введения 01.07.91

Наименование стандарта. Исключить слова: «и основные размеры».

(Продолжение см. с. 70)

(Продолжение изменения к ГОСТ 24200—80)

Пункт 1 дополнить абзацем: «Требования настоящего стандарта являются обязательными».

Стандарт дополнить пунктом — 7: «7. Коды ОКП приведены в приложении».
(ИУС № 2 1991 г.)
