

**ПЛАСТИНЫ РЕЖУЩИЕ СМЕННЫЕ
МНОГОГРАННЫЕ ТВЕРДОСПЛАВНЫЕ
ТРЕХГРАННОЙ ФОРМЫ С ОТВЕРСТИЕМ
И СТРУЖКОЛОМАЮЩИМИ КАНАВКАМИ
НА ДВУХ СТОРОНАХ**

**ГОСТ
24247—80**

Конструкция и размеры

Triangular throw-away (indexable) carbide cutting
inserts with cylindrical holes and chip-breaking
flutes on both faces.
Design and dimensions

МКС 25.100
77.160
ОКП 19 6000

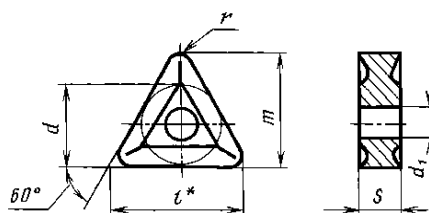
Дата введения **01.01.82**

Требования настоящего стандарта являются обязательными.

(Введен дополнительно, Изм. № 2).

1. (Исключен, Изм. № 2).

2. Конструкция и размеры пластин должны соответствовать указанным на чертеже и в таблице.



* Размер для справок.

мм

| Обозначение пластин класса допуска М | | | l | s | r | m | d | d ₁ |
|--------------------------------------|-------------------|----------------|------|------|-----|--------|--------|----------------|
| цифровое | буквенно-цифровое | Применяемость* | | | | | | |
| 01125—110304 | TNMG-110304 | | 11,0 | 3,18 | 0,4 | 9,128 | 6,350 | 2,26 |
| 01125—160404 | TNMG-160404 | | 16,5 | 4,76 | 0,4 | 13,891 | 9,525 | 3,81 |
| 01125—160408 | TNMG-160408 | | | | 0,8 | 13,494 | | |
| 01125—160412 | TNMG-160412 | | | | 1,2 | 13,097 | | |
| 01125—220404 | TNMG-220404 | | | | 0,4 | 18,653 | | |
| 01125—220408 | TNMG-220408 | | 22,0 | 4,76 | 0,8 | 18,256 | 12,700 | 5,16 |
| 01125—220412 | TNMG-220412 | | | | 1,2 | 17,859 | | |
| 01125—220416 | TNMG-220416 | | | | 1,6 | 17,463 | | |

* См. приложение 4.

Пример условного обозначения при заказе пластины из твердого сплава марки Т15К6 класса допуска М, диаметром $d = 6,350$:

19 6613 2053 110304

Издание официальное

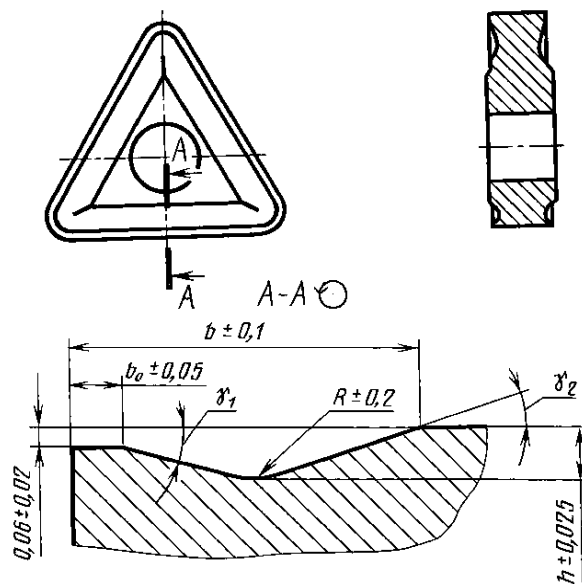
★

Перепечатка воспрещена

3. Форма и размеры стружколомающих канавок указаны в приложении 1.
 4. Ориентировочная масса пластин указана в приложении 2.
 5. Система обозначений пластин — по ГОСТ 19042.
 6. Технические требования — по ГОСТ 19086.
 7. Применяемые марки сплавов указаны в приложении 3.
- (Введен дополнительно, Изм. № 2).

ПРИЛОЖЕНИЕ 1
Рекомендуемое

Форма и размеры стружколомающих канавок на передних поверхностях пластин указаны на чертеже и в таблице.



Размеры, мм

| Цифровое обозначение пластин | b_0 | b | R | h | γ_1 | γ_2 |
|------------------------------|-------|------|-----|------|------------|------------|
| 01125—110304 | 0,2 | 1,30 | 0,6 | 0,22 | 20° | 26°40' |
| 01125—160404 | | 1,95 | 1,2 | 0,24 | 15° | 17°30' |
| 01125—160408 | | | | | | |
| 01125—160412 | | | | | | |
| 01125—220404 | 0,3 | 2,05 | | | | |
| 01125—220408 | | | | | | |
| 01125—220412 | | | | | | |
| 01125—220416 | | | | | | |

| Цифровое обозначение пластин | Ориентировочная масса пластин, г | | |
|---------------------------------|----------------------------------|-------|---|
| | из твердого сплава марок | | из безвольфрамово- твердых сплавов марки |
| | T15K6 | T14K8 | TН20 |
| 01125—110304 | 1,56 | 1,59 | 0,79 |
| 01125—160404 | 5,27 | 5,34 | 2,66 |
| 01125—160408 | 5,21 | 5,30 | 2,64 |
| 01125—160412 | 5,13 | 5,21 | 2,60 |
| 01125—220404 | 9,24 | 9,40 | — |
| 01125—220408 | 9,21 | 9,37 | — |
| 01125—220412 | 9,12 | 9,29 | — |
| 01125—220416 | 9,01 | 9,17 | — |

ПРИЛОЖЕНИЕ 2. (Измененная редакция, Изм. № 2).

ПРИЛОЖЕНИЕ 3
Рекомендуемое

Применяемые марки сплавов пластин

| Обозначение деталей | Основное применение | Применение по специальному заказу |
|--|---------------------|--------------------------------------|
| 01125—110304 01125—160404 01125—160408 01125—160412 | № 7 | № 6, № 8 |
| 01125—220404 01125—220408 01125—220412 01125—220416 | — | № 6, № 7 |

№ 6 — T14K8; № 7 — T15K6; № 8 — TН20.

ПРИЛОЖЕНИЕ 4
Справочное

Применяемость пластин

| d | Обозначение | Пластины со стружколомающими канавками на двух сторонах | | | | |
|--------|-------------|---|-----|-----|-----|-----|
| | | радиус при вершине r_e | | | | |
| | | 0,4 | 0,8 | 1,2 | 1,6 | 2,4 |
| 6,35 | TNMG 1103 | ++ | ++ | +++ | +++ | +++ |
| 9,525 | TNMG 1603 | ++ | ++ | ++ | +++ | +++ |
| | TNMG 1604 | + | + | + | ++ | +++ |
| 12,7 | TNMG 2204 | ++ | + | + | + | +++ |
| 15,875 | TNMG 2706 | +++ | +++ | ++ | ++ | ++ |
| 19,05 | TNMG 3309 | +++ | +++ | +++ | +++ | ++ |

Примечание. + — пластины основного применения, стандартизованные.

++ — пластины ограниченного применения, нестандартизованные.

+++ — пластины, не рекомендуемые для применения.

ПРИЛОЖЕНИЯ 3, 4. (Введены дополнительно, Изм. № 2).

ИНФОРМАЦИОННЫЕ ДАННЫЕ

1. РАЗРАБОТАН И ВНЕСЕН Министерством цветной металлургии СССР
2. УТВЕРЖДЕН И ВВЕДЕН В ДЕЙСТВИЕ Постановлением Государственного комитета СССР по стандартам от 19.07.80 № 2904
3. В настоящий стандарт введен международный стандарт ИСО 3364—85 «Пластины сменные твердосплавные с радиусами при вершине с цилиндрическим крепежным отверстием. Размеры» в части пластин TNMG
4. ВВЕДЕН ВПЕРВЫЕ
5. ССЫЛОЧНЫЕ НОРМАТИВНО-ТЕХНИЧЕСКИЕ ДОКУМЕНТЫ

| Обозначение НТД, на который дана ссылка | Номер пункта |
|---|--------------|
| ГОСТ 19042—80 | 5 |
| ГОСТ 19086—80 | 6 |

6. Ограничение срока действия снято Постановлением Госстандарта СССР от 29.12.90 № 3626
7. ИЗДАНИЕ с Изменениями № 1, 2, утвержденными в октябре 1984 г., декабре 1990 г. (ИУС 2—85, 4—91)