

ПЛАСТИНЫ ОПОРНЫЕ СМЕННЫЕ
ТВЕРДОСПЛАВНЫЕ РОМБИЧЕСКОЙ
ФОРМЫ С УГЛОМ 55°

Конструкция и размеры

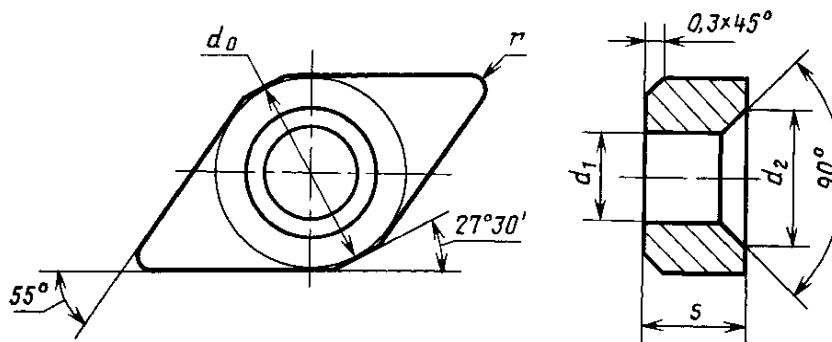
Rhombic throw-away (indexable) carbide shims
with 55° included angle.
Design and dimensions

ГОСТ
24254—80

МКС 25.100
77.160
ОКП 19 6000

Постановлением Государственного комитета СССР по стандартам от 19 июня 1980 г. № 2914 дата введения установлена 01.01.82
Ограничение срока действия снято Постановлением Госстандарта СССР от 29.12.90 № 3624

1. Конструкция и размеры пластин должны соответствовать указанным на чертеже и в таблице.



Размеры, мм

Обозначение пластин		Приме- няемость	Длина режущей кромки l	d_0	d_1	d_2	s	r	Масса, г \approx
цифровое	буквенно- цифровое								
781—1503	ODN-1503		15,5	11,6	5,16	8,0	3,18	0,8	5,2
781—1904	ODN-1904		19,3	14,6	6,35	9,2	4,76	1,2	13,4

Пример условного обозначения при заказе опорной пластины из твердого сплава марки ВК15 толщиной $s = 3,18$ мм, для режущей пластины длиной $l = 15,5$ мм:

19 6527 0438 1503

(Измененная редакция, Изм. № 1).

2. Система обозначений пластин — по ГОСТ 19042—80.
3. Технические требования — по ГОСТ 19086—80.