

КОЛОНКИ НАПРАВЛЯЮЩИЕ СЪЕМНЫХ ПРЕСС-ФОРМ  
 ДЛЯ ИЗГОТОВЛЕНИЯ РЕЗИНОТЕХНИЧЕСКИХ  
 ИЗДЕЛИЙ

Конструкция и размеры

Guide pins of portable press moulds  
 for manufacturing of industrial rubber articles.  
 Design and dimensions

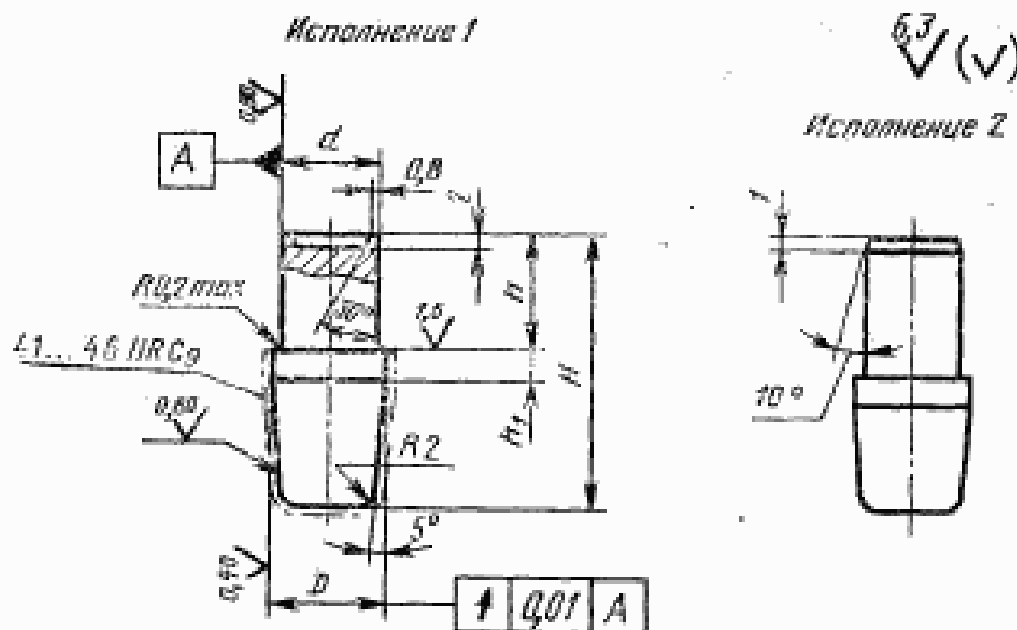
ГОСТ  
 24268-80\*

ОКП 39 6380

Постановлением Государственного комитета СССР по стандартам от 24 июня 1980 г. № 3018 срок введения установлен  
 Проверен в 1985 г. с 01.01.81

Несоблюдение стандарта преследуется по закону

1. Конструкция и размеры колонок должны соответствовать указанным на чертеже и в таблице.



Издание официальное

Перепечатка воспрещена



\* Переиздание (июль 1986 г.) с Изменением № 1, утвержденным в ноябре 1985 г. (ИУС 2-86).

Продолжение

## Размеры в мм

Обозначение колонки	Примене- мость	Исполнение	D (пред. откл. IT7)	d		A (пред. откл. —0,005; —0,10)	h <sub>1</sub>	H (пред. откл. h16)	Масса, кг, не более	
				Нормин.	Пред. откл.					
					h6					h8
1030-4001								20	0,034	
1030-4002								22	0,046	
1030-4003								25	0,049	
1030-4004								28	0,055	
1030-4005								32	0,062	
1030-4006						10		36	0,063	
1030-4007								40	0,075	
1030-4008								45	0,082	
1030-4009								50	0,087	
1030-4113								56	0,095	
1030-4114								63	0,101	
1030-4115								71	0,107	
1030-4011								22	0,037	
1030-4012								25	0,048	
1030-4013		1	20	16	+0,012 +0,001	—	4	28	0,055	
1030-4014								32	0,062	
1030-4015								36	0,069	
1030-4016						12		40	0,075	
1030-4017								45	0,085	
1030-4018								50	0,090	
1030-4116								56	0,096	
1030-4117								63	0,102	
1030-4118								71	0,108	
1030-4019								25	0,042	
1030-4021								28	0,053	
1030-4022								32	0,061	
1030-4023								36	0,068	
1030-4024						15		40	0,075	
1030-4025								45	0,083	
1030-4026								50	0,089	
1030-4027								56	0,096	

Продолжение

Размеры в мм

Обозначение колонки	Примене- мость	Исполнение	D (пред- откл. 17)	Номина.	A		H (пред. откл. -0,06; -0,10)	H <sub>1</sub>	H (пред. откл. 114)	Масса, кг, не более
					Пред. откл.					
					кв	гб				
1030-4119								63	0,105	
1030-4121								71	0,107	
1030-4028								28	0,053	
1030-4029								32	0,060	
1030-4031							16	36	0,068	
1030-4032								40	0,075	
1030-4033								45	0,082	
1030-4034								50	0,090	
1030-4035								56	0,097	
1030-4122								63	0,106	
1030-4123								71	0,112	
1030-4036		1						36	0,067	
1030-4037					+0,012	—		40	0,075	
1030-4038					+0,001			45	0,083	
1030-4039							20	50	0,090	
1030-4041			20	16				56	0,100	
1030-4042								63	0,106	
1030-4043								71	0,135	
1030-4044								36	0,065	
1030-4045								40	0,073	
1030-4046								45	0,082	
1030-4047							24	50	0,091	
1030-4048								56	0,099	
1030-4049								63	0,108	
1030-4051								71	0,116	
1030-4052								80	0,124	
1030-4053								36	0,065	
1030-4054								40	0,073	
1030-4055		2			—	+0,034	25	45	0,082	
1030-4056						+0,023		50	0,091	
1030-4057								56	0,100	

## Размеры в мм

Обозначение колонки	Применение материала	Исполнение	D (пред. откл. IT7)	Номинал	d		h (пред. откл. IT6) —0,05; —0,10	R <sub>н</sub>	N (пред. откл. IT6)	Масса, кг, не более
					Пред. откл.					
					к6	т6				
1030-4058		2	20	16	—	+0,034 +0,023	25	4	63	0,109
1030-4059	71								0,117	
1030-4061	80								0,125	
1030-4062		1	25	20	+0,015 +0,002	—	16	6	32	0,097
1030-4063	36								0,111	
1030-4064	40								0,122	
1030-4065	45								0,136	
1030-4066	50								0,148	
1030-4067	56								0,162	
1030-4068	63								0,177	
1030-4069	71								0,190	
1030-4071	32								0,097	
1030-4072	36								0,111	
1030-4073	40	0,122								
1030-4074	45	0,136								
1030-4075	50	0,148								
1030-4076	56	0,162								
1030-4077	63	0,177								
1030-4078	71	0,190								
1030-4079	36	0,107								
1030-4081	40	0,121								
1030-4082	45	0,135								
1030-4083	50	0,149								
1030-4084	56	0,163								
1030-4085	63	0,179								
1030-4086	71	0,194								

Продолжение

Размеры в мм

Обозначение колонки	Примене- мость	Исполнение	D (пред. откл. 07)	Номинал.	d		h (пред. откл. —0,003 —0,10)	h <sub>1</sub>	H (пред. откл. h14)	Масса, кг, не более
					Пред. откл.					
					к6	г6				
1030-4087		1	20	20	+0,015 +0,002	—	20	4	80	0,209
1030-4088								36	0,107	
1030-4089								40	0,121	
1030-4091								45	0,135	
1030-4092								50	0,149	
1030-4093								56	0,163	
1030-4094								63	0,179	
1030-4095								71	0,194	
1030-4096								80	0,209	
1030-4097								2	25	20
1030-4098		56	0,163							
1030-4099		63	0,180							
1030-4101		71	0,197							
1030-4102		80	0,212							
1030-4103		85	0,221							
1030-4104		90	0,225							
1030-4105		50	0,147							
1030-4106		56	0,163							
1030-4107		63	0,180							
1030-4108		6	25	20	—	+0,041 +0,028	25	71	0,197	
1030-4109								80	0,212	
1030-4111								85	0,221	
1030-4112								90	0,225	

Пример условного обозначения направляющей колонки размерами  $D=20$  мм,  $h=12$  мм,  $H=40$  мм исполнения 1:

Колонка 1030—4016 ГОСТ 24268—80

2. Твердость — 41 . . . 46 HRC<sub>2</sub>

3. Материал — сталь марки 40X по ГОСТ 4543—71. Допускается применение стали марки 20X по ГОСТ 4543—71, цементировать на глубину  $h$  от 0,8 до 1,2 мм.

(Измененная редакция, Изм. № 1).

4. (Исключен, Изм. № 1).

5. Допускается радиус  $R=0,2$  мм заменить канавкой для выхода шлифовального круга по ГОСТ 8820—69.

6. Технические требования — по ГОСТ 14901—79.

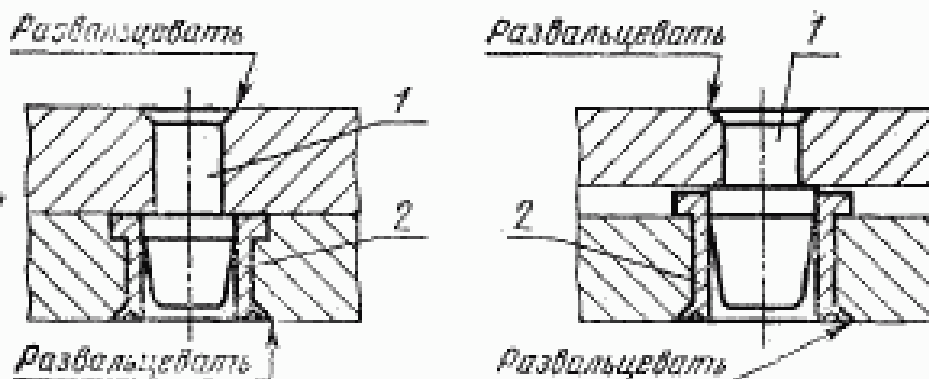
7. Маркировать; обозначение колонки, номер настоящего стандарта и товарный знак предприятия-изготовителя на бирке для партии колонок.

8. Пример применения направляющей колонки дан в справочном приложении.

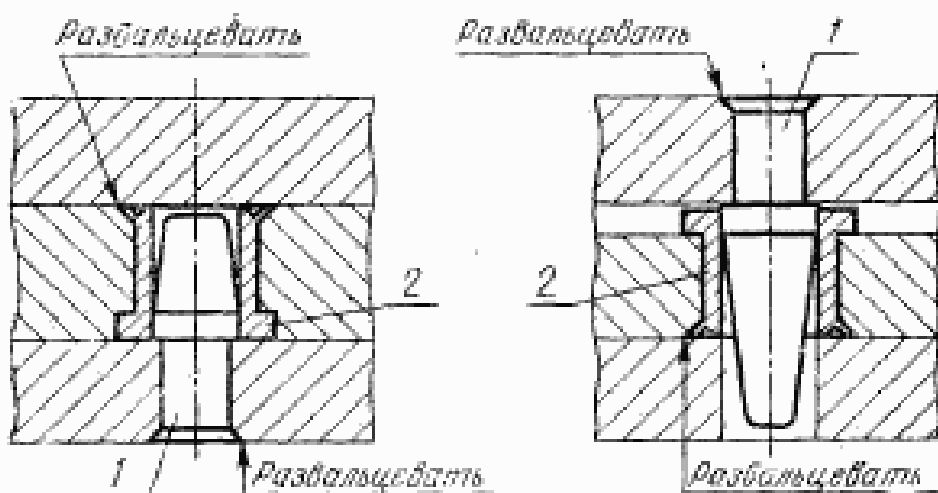
ПРИЛОЖЕНИЕ  
Справочное

ПРИМЕРЫ ПРИМЕНЕНИЯ НАПРАВЛЯЮЩЕЙ КОЛОНКИ

Для двухплитных пресс-форм



Для трехплитных пресс-форм



1—направляющая колонка; 2—направляющая втулка