

КОЛОНКИ НАПРАВЛЯЮЩИЕ КАССЕТНЫХ
ПРЕСС-ФОРМ ДЛЯ ИЗГОТОВЛЕНИЯ РЕЗИНОТЕХНИ-
ЧЕСКИХ ИЗДЕЛИЙ

Конструкция и размеры

Guide pins of bar press moulds
for manufacturing of industrial rubber articles.
Design and dimensions

ГОСТ
24269-80*

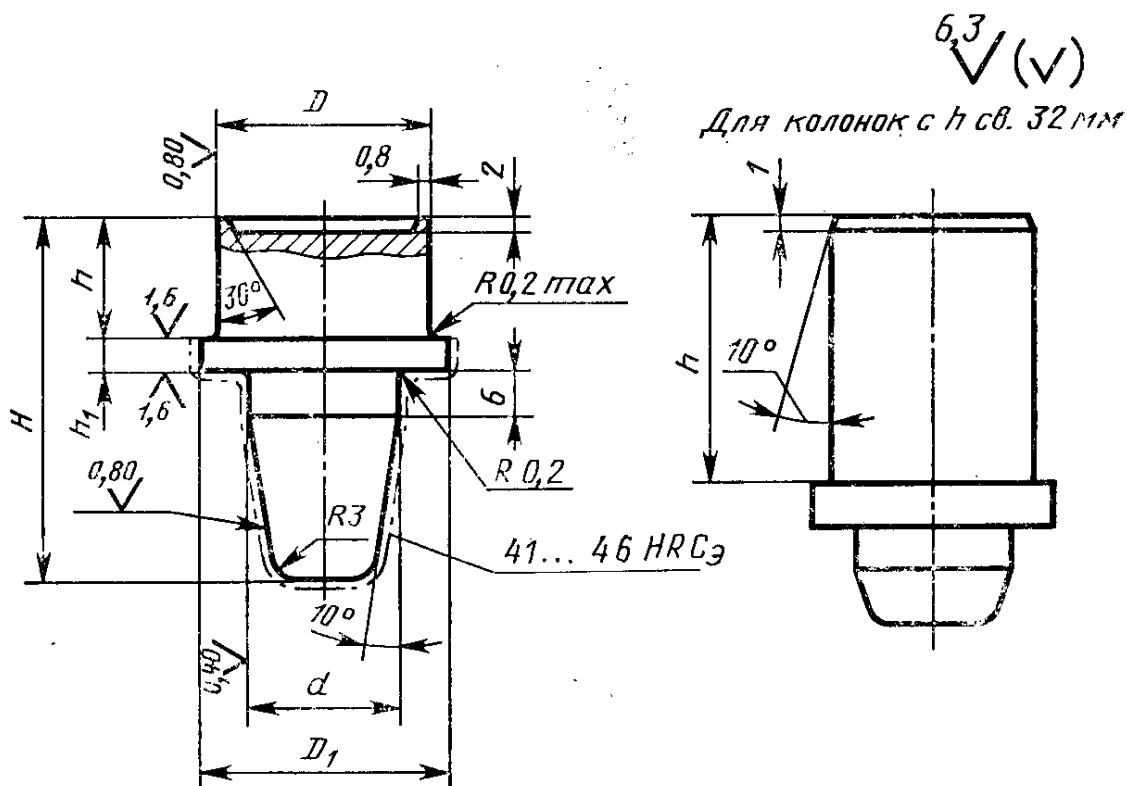
ОКП 39 6380

Постановлением Государственного комитета СССР по стандартам от 24 июня
1980 г. № 3018 срок введения установлен
Проверен в 1985 г.

с 01.01.81

Несоблюдение стандарта преследуется по закону

1. Конструкция и размеры колонок должны соответствовать указанным на чертеже и в таблице.



Издание официальное

Перепечатка воспрещена



* Переиздание (июль 1986 г.) с Изменением № 1,
утвержденным в ноябре 1985 г. (ИУС 2-86).

Размеры в мм

Обозначение колонки	Применяемость	d (пред. откл. f7)	D (пред. откл. r6)	D_1 (пред. откл. h12)	h (пред. откл. —0,05; —0,10)	h_1	H (пред. откл. h14)	Масса, кг, не более
1030-4511		20	28	32	12	4	36	0,129
1030-4512							40	0,132
1030-4513							45	0,135
1030-4514							50	0,136
1030-4515							56	0,137
1030-4516							36	0,148
1030-4517							40	0,151
1030-4518							45	0,154
1030-4519							50	0,155
1030-4521							56	0,156
1030-4522							63	0,157
1030-4645							67	0,185
1030-4646					71	0,189		
1030-4647					75	0,192		
1030-4523					6	0,156		
1030-4524					9	0,174		
1030-4525					12	0,192		
1030-4526					13	0,200		
1030-4527					16	0,219		
1030-4528					36	0,158		
1030-4529					40	0,163		
1030-4531					45	0,168		
1030-4532					50	0,172		
1030-4533					56	0,174		
1030-4534					63	0,175		
1030-4535					5	0,168		
1030-4536					8	0,186		
1030-4537					9	0,194		
1030-4538					12	0,213		
1030-4539					15	0,232		
1030-4541					24	4	40	0,177

Размеры в мм

Обозначение колонки	Применяе- мость	d (пред. откл. f7)	D (пред. откл. r6)	D_1 (пред. откл. h12)	h (пред. откл. —0,05; —0,10)	h_1	H (пред. откл. h14)	Масса, кг, не более
1030-4542							45	0,184
1030-4543							50	0,188
1030-4544						4	56	0,192
1030-4545							63	0,194
1030-4546					24		67	0,195
1030-4547						5	45	0,182
1030-4548						8	48	0,207
1030-4549						11	50	0,225
1030-4551						14	53	0,244
1030-4552						15	56	0,253
1030-4553						4	48	0,201
1030-4554						5	48	0,207
1030-4555						8	50	0,224
1030-4556		20	28	32	28	11	53	0,243
1030-4557						12	56	0,252
1030-4558						14	60	0,267
1030-4559						6	53	0,233
1030-4561						9	56	0,252
1030-4562						10	56	0,256
1030-4563						13	60	0,277
1030-4564						16	63	0,296
1030-4565						6	56	0,250
1030-4566						9	60	0,271
1030-4567					36	12	63	0,290
1030-4568						13	63	0,295
1030-4569						16	67	0,309
1030-4571					40	5	60	0,265

Размеры в мм

Обозначение колонки	Применяе- мость	d (пред. откл. f7)	D (пред. откл. r6)	D_1 (пред. откл. h12)	h (пред. откл. —0,05; —0,10)	h_1	H (пред. откл. h14)	Масса, кг, не более
1030-4572		20	28	32	40	8	63	0,284
1030-4573	9					0,289		
1030-4574	12					0,309		
1030-4575	15					0,328		
1030-4576		25	34	38	12	4	36	0,201
1030-4577	40						0,207	
1030-4578	45						0,215	
1030-4579	50						0,220	
1030-4581	56						0,224	
1030-4582	36						0,229	
1030-4583	40						0,236	
1030-4584	45						0,243	
1030-4585	50						0,248	
1030-4586	56						0,252	
1030-4587	63						0,253	
1030-4588	71						0,254	
1030-4589	6						0,239	
1030-4591	9						0,263	
1030-4592	12	0,287						
1030-4593	13	45	0,301					
1030-4594		56	0,328					
1030-4595	20	4	36	0,240				
1030-4596			40	0,249				
1030-4597			45	0,260				
1030-4598			50	0,268				
1030-4599			56	0,275				
1030-4601						63	0,280	

Размеры в мм

Обозначение колонки	Применяемость	d (пред. откл. f7)	D (пред. откл. g6)	D_1 (пред. откл. h12)	h (пред. откл. —0,05; —0,10)	h_1	H (пред. откл. h14)	Масса, кг, не более
1030-4602						4	71	0,282
1030-4603							80	0,279
1030-4604						5	40	0,256
1030-4605					20	8	42	0,280
1030-4606						9	45	0,294
1030-4607						12	48	0,321
1030-4608						15	50	0,345
1030-4609							40	0,269
1030-4611							45	0,280
1030-4612						4	50	0,290
1030-4613							56	0,299
1030-4614							63	0,306
1030-4615							67	0,308
1030-4616		25	34	38	24	5	45	0,242
1030-4648						4	71	0,336
1030-4649							75	0,345
1030-4617						8	48	0,314
1030-4618						11	50	0,338
1030-4619						14	53	0,365
1030-4621						15	56	0,378
1030-4622						4	48	0,306
1030-4623						5		0,313
1030-4624					28	8	50	0,337
1030-4625						11	53	0,364
1030-4626						12	56	0,378
1030-4627						14	60	0,340
1030-4628					32	6	53	0,351

Размеры в мм

Обозначение колонки	Применяемость	d (пред. откл. f7)	D (пред. откл. g6)	D_1 (пред. откл. h12)	h (пред. откл. —0,05; —0,10)	h_1	H (пред. откл. h14)	Масса, кг, не более
1030-4629		25	34	38	32	9	56	0,377
1030-4631	10					0,383		
1030-4632	13					0,413		
1030-4633	16					0,440		
1030-4634	6					0,376		
1030-4635	9					0,406		
1030-4636	12				63	0,432		
1030-4637							13	0,439
1030-4638	16				0,468			
1030-4639	40				5	0,399		
1030-4641					8	0,425		
1030-4642					9	0,431		
1030-4643					12	0,461		
1030-4644	15				0,490			

Пример условного обозначения направляющей колонки размерами $d=20$ мм, $h=16$ мм, $H=50$ мм:

Колонка 1030-4519 ГОСТ 24269—80

2. Твердость — 41...46 HRC_в.

3. Материал — сталь марки 40X по ГОСТ 4543—71.

Допускается применение стали марки 20X по ГОСТ 4543—71, цементировать на глубину h от 0,8 до 1,2 мм.

2, 3. (Измененная редакция, Изм. № 1).

4. (Исключен, Изм. № 1).

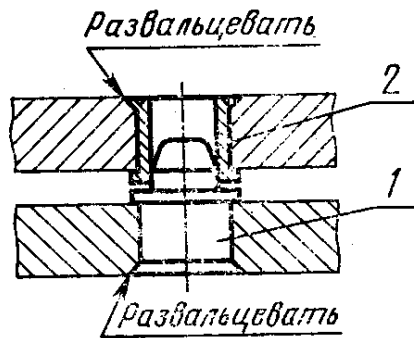
5. Технические требования — по ГОСТ 14901—79.

6. Маркировать: обозначение колонки, номер настоящего стандарта и товарный знак предприятия-изготовителя на бирке для партии колонок.

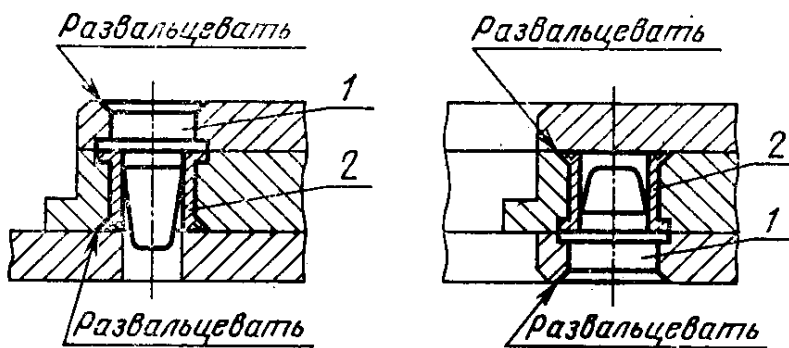
7. Пример применения направляющей колонки дан в справочном приложении.

ПРИМЕРЫ ПРИМЕНЕНИЯ НАПРАВЛЯЮЩЕЙ КОЛОНКИ И ВТУЛКИ

Для кассетных двухплитных пресс-форм



Для кассетных трехплитных пресс-форм



1 — направляющая колонка; 2 — направляющая втулка

(Измененная редакция, Изм. № 1).