

**ПЕТЛИ К ШАРНИРАМ С РОЛИКОМ НА КАССЕТНЫЕ  
ПРЕСС-ФОРМЫ ДЛЯ ИЗГОТОВЛЕНИЯ  
РЕЗИНОТЕХНИЧЕСКИХ ИЗДЕЛИЙ**

**Конструкция и размеры**

Hinges for roll joints of bar press moulds  
for manufacturing of industrial rubber articles.  
Design and dimensions

**ГОСТ  
24273-80\***

ОКП 39 6380

---

Постановлением Государственного комитета СССР по стандартам от 24 июня  
1980 г. № 3018 срок введения установлен

Проверен в 1985 г.

с 01.01.81

**Несоблюдение стандарта преследуется по закону**

1. Конструкция и размеры петель должны соответствовать указанным на чертеже и в таблице.

---

**Издание официальное**

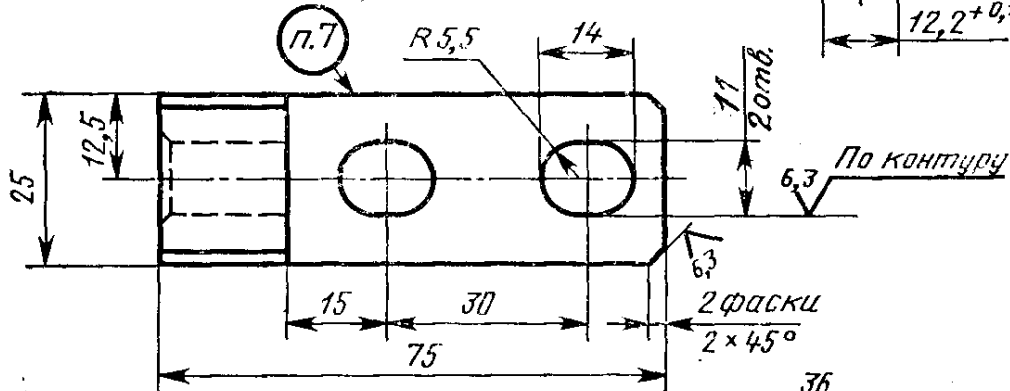
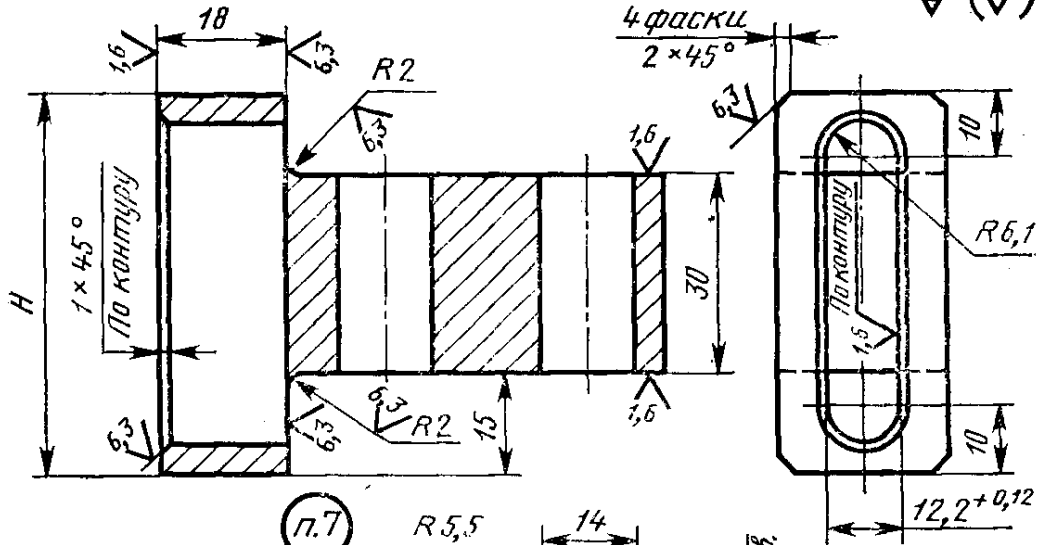
**Перепечатка воспрещена**



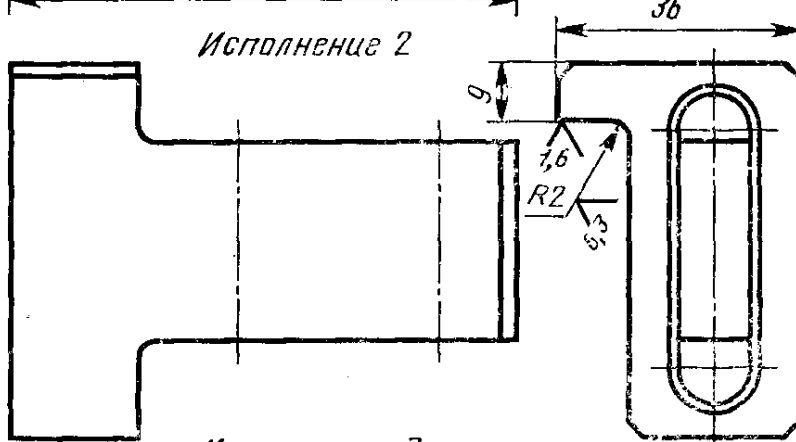
\* Переиздание (июль 1986 г.) с Изменением № 1,  
утвержденным в ноябре 1985 г. (ИУС 2-86).

Исполнение 1

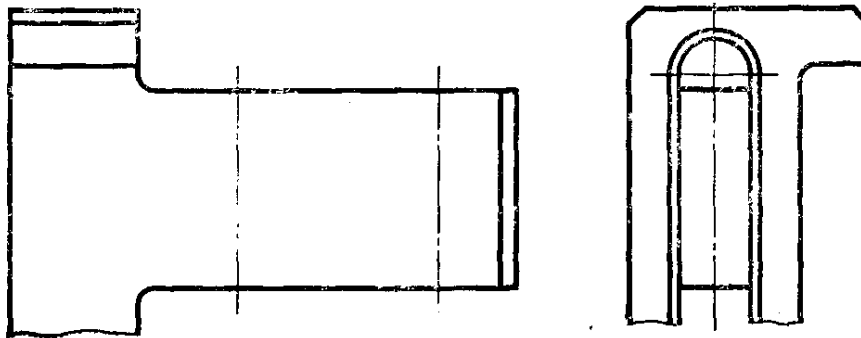
Rz500  $\sqrt{\text{V}}$  ( $\checkmark$ )



Исполнение 2



Исполнение 3



Обозначение петли	Применяемость	Исполнение	H, мм	Масса, кг, не более
1089-0513			48	0,159
1089-0514		1	53	0,173
1089-0515				0,186
1089-0516		2	58	0,203
1089-0517		3		0,203
1089-0518		1		0,200
1089-0519		2	63	0,217
1089-0521		3		0,217
1089-0522		1		0,211
1089-0523		2	67	0,228
1089-0524		3		0,228
1089-0525		1		0,221
1089-0526		2	71	0,238
1089-0527		3		0,238
1089-0528		1		0,232
1089-0529		2	75	0,249
1089-0531		3		0,249
1089-0532		1		0,248
1089-0533		2	81	0,265
1089-0534		3		0,265
1089-0535		1		0,259
1089-0536		2	85	0,276
1089-0537		3		0,276
1089-0538		1		0,273
1089-0539		2	90	0,290
1089-0541		3		0,290
1089-0542		1		0,286
1089-0543		2	95	0,303
1089-0544		3		0,303

Обозначение петли	Применяемость	Исполнение	H, мм	Масса, кг, не более
1089-0545		1	100	0,300
1089-0546		2		0,317
1089-0547		3		0,317

Пример условного обозначения петли размером  $H=58$  мм исполнения 1:

*Петля 1089-0515 ГОСТ 24273—80*

2. Материал — сталь 45Л-II по ГОСТ 977—75.

3. Твердость — 30...34 HRC<sub>a</sub>.

(Измененная редакция, Изм. № 1).

4. Формовочные уклоны — по ГОСТ 3212—80.

5. Отливка должна соответствовать II классу точности по ГОСТ 2009—55.

6. Технические требования — по ГОСТ 14901—79.

7. Маркировать: обозначение петли, номер настоящего стандарта и товарный знак предприятия-изготовителя.

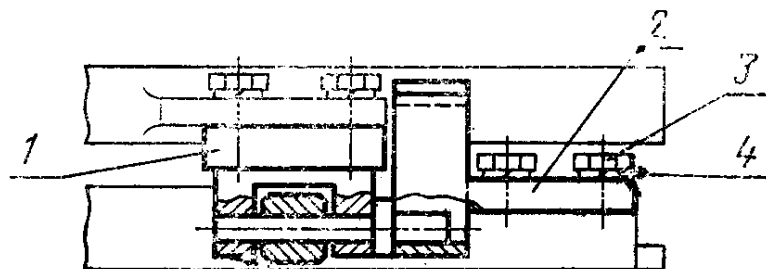
8. Пример применения петли к шарниру с роликом дан в справочном приложении.

## ПРИЛОЖЕНИЕ

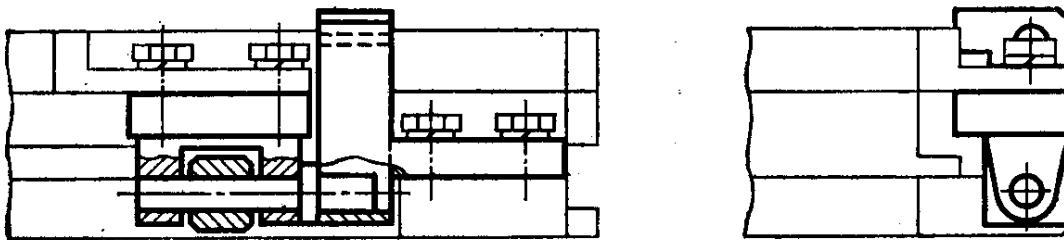
Справочное

### ПРИМЕР ПРИМЕНЕНИЯ ПЕТЛИ И ШАРНИРА С РОЛИКОМ НА КАССЕТНЫЕ ПРЕСС-ФОРМЫ ДЛЯ ИЗГОТОВЛЕНИЯ РЕЗИНОТЕХНИЧЕСКИХ ИЗДЕЛИЙ

Исполнение 1



## Исполнение 2 и 3



1 — шарнир по ГОСТ 24272—80; 2 — петля по ГОСТ 24273—80; 3 — болт по  
ГОСТ 7796—70; 4 — шайба 10Л 65Г 05 ГОСТ 6402—70.

## СОДЕРЖАНИЕ

ГОСТ 24267—80	Плиты-заготовки съемных пресс-форм для изготовления резинотехнических изделий. Конструкция и размеры . . . . .	3
ГОСТ 24268—80	Колонки направляющие съемных пресс-форм для изготовления резинотехнических изделий. Конструкция и размеры . . . . .	17
ГОСТ 24269—80	Колонки направляющие кассетных пресс-форм для изготовления резинотехнических изделий. Конструкция и размеры . . . . .	24
ГОСТ 24270—80	Втулки направляющие съемных и кассетных пресс-форм для изготовления резинотехнических изделий. Конструкция и размеры . . . . .	31
ГОСТ 24271—80	Шарниры под сварку на кассетные пресс-формы для изготовления резинотехнических изделий. Конструкция и размеры . . . . .	39
ГОСТ 24272—80	Шарниры с роликом на кассетные пресс-формы для изготовления резинотехнических изделий. Конструкция и размеры . . . . .	46
ГОСТ 24273—80	Петли к шарнирам с роликом на кассетные пресс-формы для изготовления резинотехнических изделий. Конструкция и размеры . . . . .	51

Редактор *В. Н. Шалаева*  
Технический редактор *М. И. Максимова*  
Корректор *Е. И. Евтеева*

Сдано в наб. 08.07.86 Подп. в печ. 19.09.86 4,5 усл. п. л. 4,625 усл. кр.-отт. 2,97 уч.-изд. л.  
Тир. 12 000 Цена 15 коп.

Ордена «Знак Почета» Издательство стандартов, 123840, Москва, ГСП, Новопресненский пер., 3  
Тип. «Московский печатник». Москва, Лялин пер., 6. Зак. 2355