

ГОСУДАРСТВЕННЫЕ СТАНДАРТЫ  
СОЮЗА ССР

**БЛОКИ КАССЕТНЫХ ПРЕСС-ФОРМ  
ДЛЯ ИЗГОТОВЛЕНИЯ  
РЕЗИНОТЕХНИЧЕСКИХ ИЗДЕЛИЙ**

**КОНСТРУКЦИЯ И РАЗМЕРЫ**

**ГОСТ 24317-80, ГОСТ 24318-80**

**Издание официальное**

404 с/з

Цена 5 коп.

ГОСУДАРСТВЕННЫЙ КОМИТЕТ СССР ПО СТАНДАРТАМ  
Москва



к

**химической промышленности СССР**

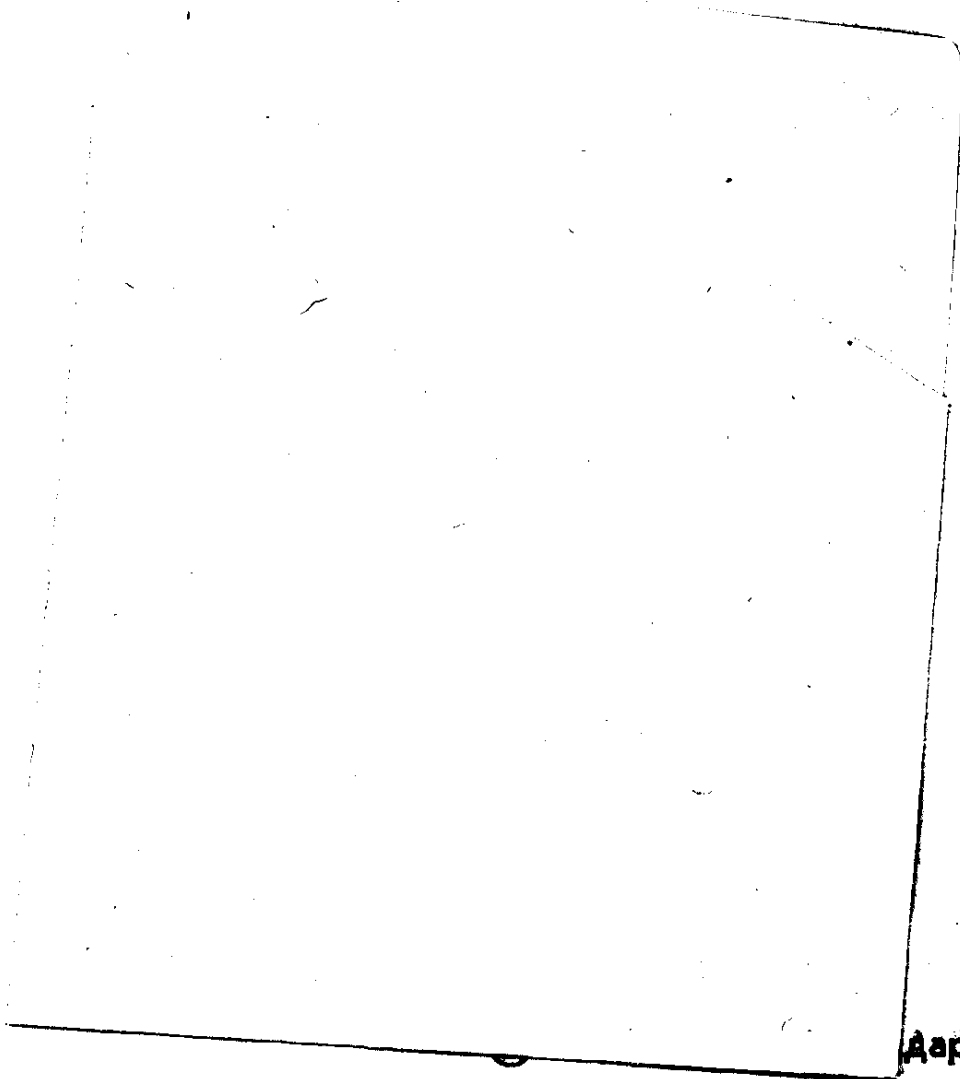
**ИСПОЛНИТЕЛИ**

**Н. Г. Крылов, В. И. Гончаров, В. В. Пузиков, В. А. Башнин, Т. С. Коваленко**

**ВНЕСЕНЫ Министерством нефтеперерабатывающей и нефтехимической промышленности СССР**

**Зам. министра В. М. Соболев**

**УТВЕРЖДЕНЫ И ВВЕДЕНЫ В ДЕЙСТВИЕ Постановлением Государственного комитета СССР по стандартам от 18 июля 1980 г. № 3731**



**Дартон, 1980**

**БЛОКИ ДВУХКАССЕТНЫХ ПРЕСС-ФОРМ ДЛЯ  
ИЗГОТОВЛЕНИЯ РЕЗИНОТЕХНИЧЕСКИХ ИЗДЕЛИЙ**  
Конструкция и размеры

Blocks of cassetts press moulds for producing the  
rubber technical parts.  
Design and dimensions

**ГОСТ**  
**24317-80**

---

Поставлением Государственного комитета СССР по стандартам от 18 июля  
1980 г. № 3731 срок действия установлен

с 01.01 1982 г.  
до 01.01. 1992 г.

**Несоблюдение стандарта преследуется по закону**

1. Настоящий стандарт распространяется на блоки двухкассетных многоместных пресс-форм для изготовления резинотехнических изделий на вулканизационных прессах с размерами греющих плит 600×600 мм, оборудованных перезарядчиками.
2. Конструкция и размеры блока должны соответствовать указанным на черт. 1 и в табл. 1.

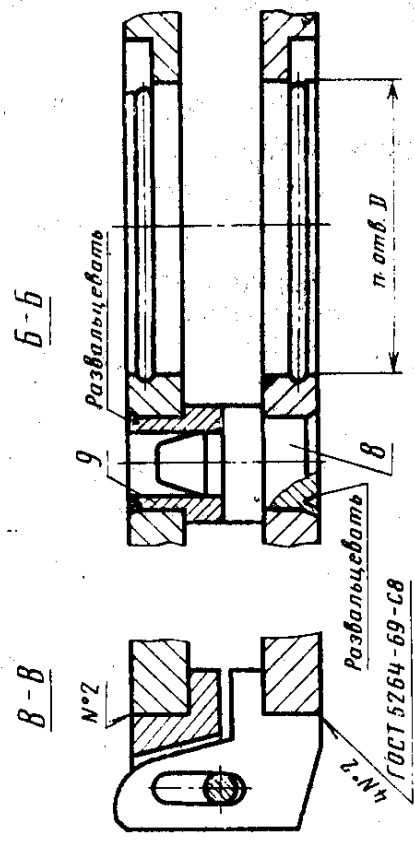
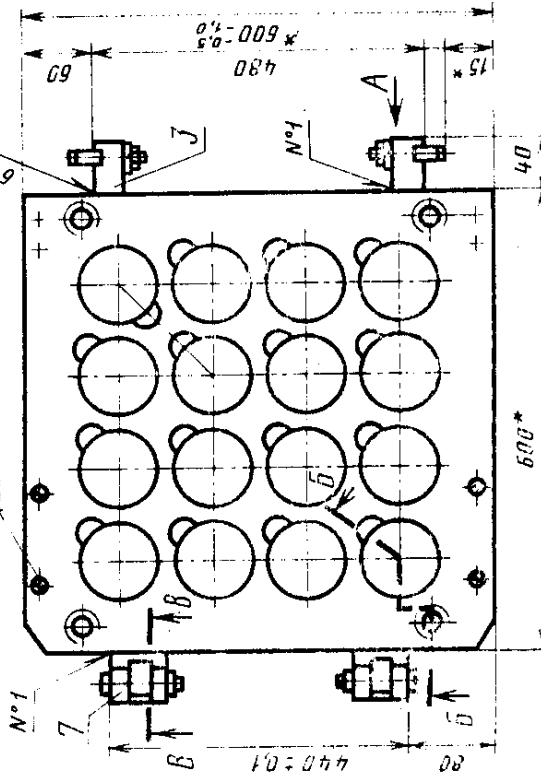
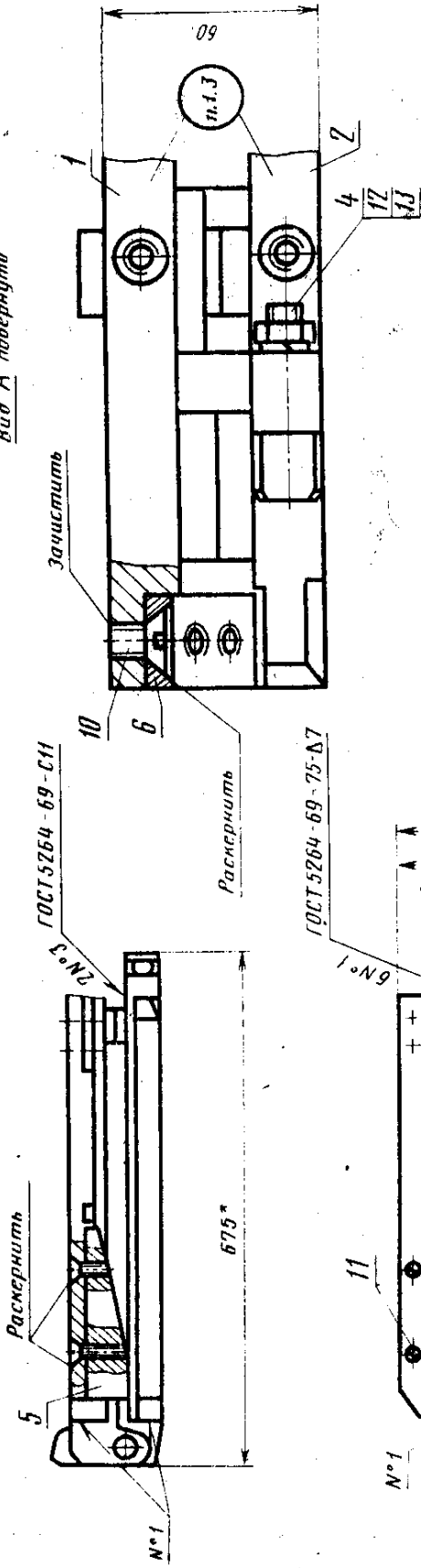
---

Издание официальное

Перепечатка воспрещена



Вид А повернуто



\* Размеры для справок.

1—верхняя кассета по табл. 1; 2—нижняя кассета по табл. 1; 3—бобышка 1880-0441/003 (кол. 2); 4—палец 1880-0441/004 (кол. 2); 5—клин 1880-0441/005 (кол. 2); 6—планка 1880-0441/006 (кол. 2); 7—шарнир 1089-0501 ГОСТ 24272-80 (кол. 2); 8—колонка 1030-4593 ГОСТ 24269-80 (кол. 4); 9—втулка 1032-2183 ГОСТ 24270-80 (кол. 4); 10—винт М8×14.58 ГОСТ 17475-72 (кол. 4); 11—винт М8×20.58 ГОСТ 17475-72 (кол. 4); 12—гайка М8.5 ГОСТ 5915-70 (кол. 2); 13—шайба 8.65Г ГОСТ 6402-70 (кол. 2).

Черт. 1

Обозначение блока	Применяемость	Посадочное отверстие под гнездо $D$ , мм	Количество посадочных отверстий $n$	Поз. 1	Поз. 2
				Верхняя кассета Кол. 1	Нижняя кассета Кол. 1
Обозначение					
1880-0441		38	132	1880-0441/001	1880-0441/002
1880-0442		42	110	1880-0442/001	1880-0442/002
1880-0443		45	90	1880-0443/001	1880-0443/002
1880-0444		53	72	1880-0444/001	1880-0444/002
1880-0445		60	56	1880-0445/001	1880-0445/002
1880-0446		63	49	1880-0446/001	1880-0446/002
1880-0447		71	42	1880-0447/001	1880-0447/002
1880-0448		75	36	1880-0448/001	1880-0448/002
1880-0449		85	30	1880-0449/001	1880-0449/002
1880-0451		95	25	1880-0451/001	1880-0451/002
1880-0452		105	20	1880-0452/001	1880-0452/002
1880-0453		125	16	1880-0453/001	1880-0453/002
1880-0454		135	12	1880-0454/001	1880-0454/002
1880-0455		170	9	1880-0455/001	1880-0455/002
1880-0456		180	6	1880-0456/001	1880-0456/002

Пример условного обозначения блока с количеством отверстий под пакеты  $n=16$ :

*Блок 1880-0453 ГОСТ 24317—80*

3. Сварные швы № 2 и № 3 зачистить заподлицо.

4. Маркировать: обозначение и заводской номер блока, диаметр  $D$  и количество  $n$  отверстий под пакеты, товарный знак предприятия-изготовителя, год изготовления (две последние цифры).

Маркировку наносить шрифтом ПО-5 (допускается ПО-2,5) по ГОСТ 2930—62 на глубину 0,5 мм.

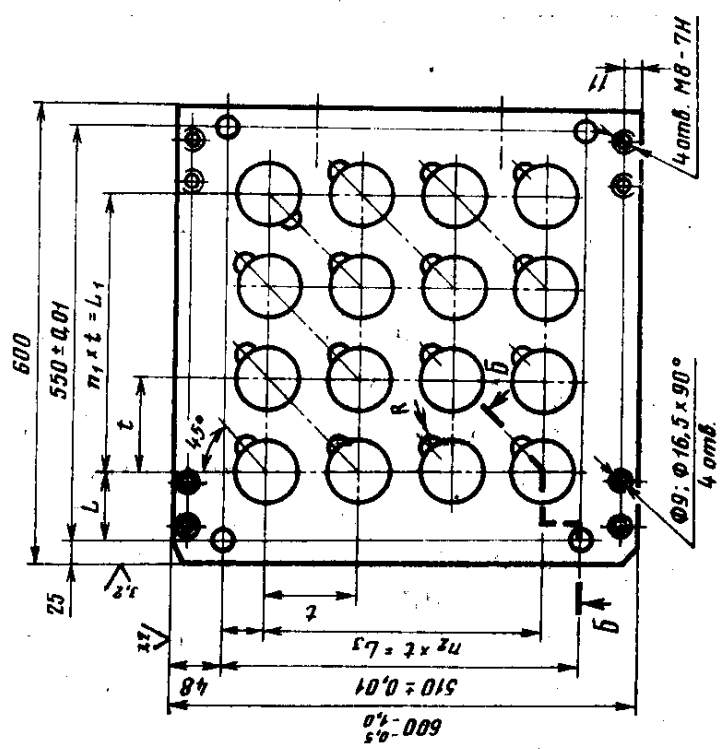
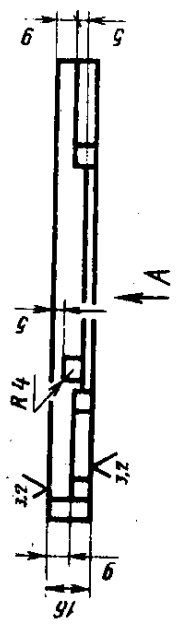
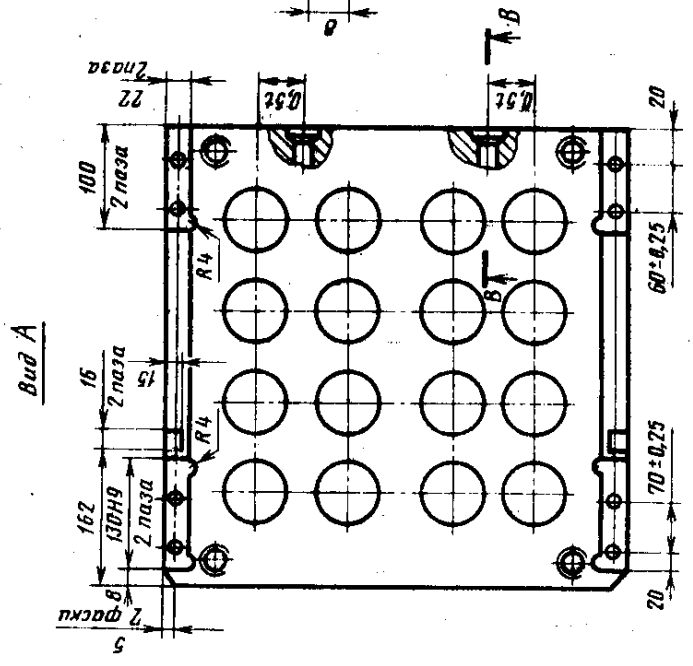
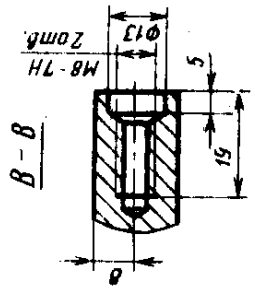
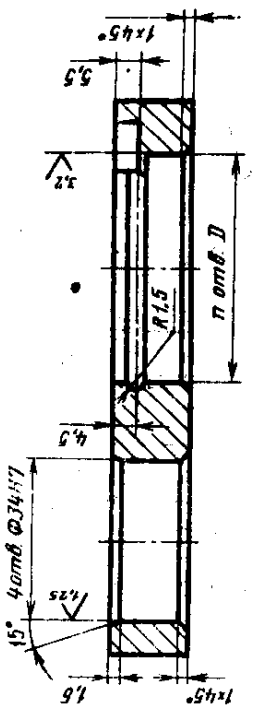
5. Технические требования — по ГОСТ 14901—79.

6. Пример крепления пакета в двухкассетном блоке указан в рекомендуемом приложении.

7. Конструкция и размеры верхней кассеты должны соответствовать указанным на черт. 2 и в табл. 2.

6.3  $\sqrt{(\nabla)}$

B-B



Черт. 2

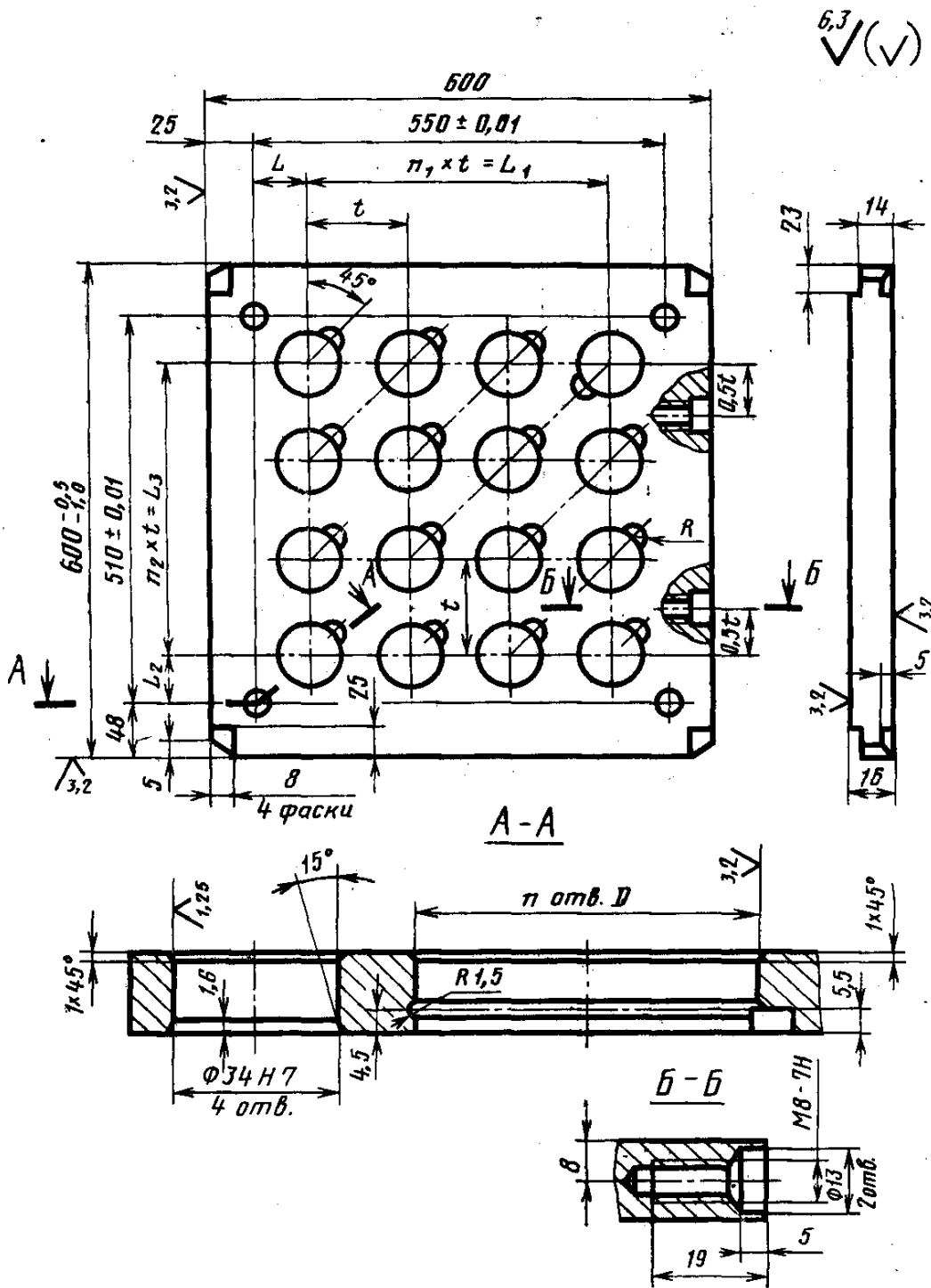
Размеры в мм

Обозначение верхней кассеты	D (пред. откл. по Н11)	л количес- тво отвер- стий	t	L	L <sub>1</sub>	L <sub>2</sub>	L <sub>3</sub>	R	л <sub>1</sub>	л <sub>2</sub>	Масса, кг
1880-0441/001	38	132	44	33,0	484	35,0	440	11	11	10	40,5
1880-0442/001	42	110	49	30,0	490	34,5	441	12	10	9	39,2
1880-0443/001	45	90	54	32,0	486	39,0	432	13	9	8	40,3
1880-0444/001	53	72	61	31,0	488	41,5	427	14	8	7	37,4
1880-0445/001	60	56	69	33,5	483	48,0	414		7	6	39,0
1880-0446/001	63	49	72	59,0	432	39,0	432		6		35,2
1880-0447/001	71	42	80	35,0	480	55,0	400			5	37,2
1880-0448/001	75	36	86	60,0	430	40,0	430		5		35,8
1880-0449/001	85	30	94	40,0	470	67,0	376			4	36,5
1880-0451/001	95	25	106	63,0	424	43,0	424	15	4		37,1
1880-0452/001	105	20	114	47,0	456	84,0	342			3	36,4
1880-0453/001	125	16	135	72,5	405	52,5	405		3		32,9
1880-0454/001	135	12	146	56,0	438	109,0	292			2	37,3
1880-0455/001	170	9	185	90,0	370	70,0	370		2		32,5
1880-0456/001	180	6	192	83,0	384	159,0	192			1	36,1

Пример условного обозначения верхней кассеты с количеством отверстий л = 16:  
Кассета верхняя 1880-0453/001 ГОСТ 24317-80

7.2. Глухие отверстия М8—7Н с зенковкой  $\varnothing 13 \times 5$  мм предназначены для установки грузонесущих деталей.

8. Конструкция и размеры нижней кассеты должны соответствовать указанным на черт. 3 и в табл. 3.



Черт. 3



## Размеры в мм

Обозначение нижней кассеты	D (пред. откл. по Н11)	n количе- ство отвер- стий	t	Пред. откл. ±0,1					R	n <sub>1</sub>	n <sub>2</sub>	Масса, кг
				L	L <sub>1</sub>	L <sub>2</sub>	L <sub>3</sub>	L <sub>4</sub>				
1880-0441/002	38	132	44	33,0	484	35,0	440	11	11	10	41,3	
1880-0442/002	42	110	49	30,0	490	34,5	441	12	10	9	40,0	
1880-0443/002	45	90	54	32,0	486	39,0	432	13	9	8	41,1	
1880-0444/002	53	72	61	31,0	488	41,5	427	14	8	7	37,9	
1880-0445/002	60	56	69	33,5	483	48,0	414		7	6	39,8	
1880-0446/002	63	49	72	59,0	432	39,0	432		6		36,0	
1880-0447/002	71	42	80	35,0	480	55,0	400			5	36,6	
1880-0448/002	75	36	86	60,0	430	40,0	430		5		37,2	
1880-0449/002	85	30	94	40,0	470	67,0	376	15		4	37,9	
1880-0451/002	95	25	106	63,0	424	43,0	424		15		37,2	
1880-0452/002	105	20	114	47,0	456	84,0	342			3	33,7	
1880-0453/002	125	16	135	72,5	405	42,5	405		3		33,3	
1880-0454/002	135	12	146	56,0	438	109,0	292			2	36,9	
1880-0455/002	170	9	185	90,0	370	70,0	370		2		36,3	
1880-0456/002	180	6	192	83,0	384	159,0	192			1	28,0	

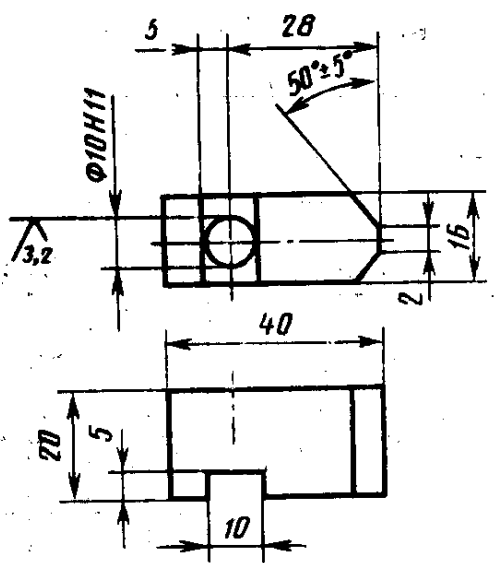
Пример условного обозначения нижней плиты с количеством отверстий n=16:  
Кассета нижняя 1880-0453/002 ГОСТ 24317—80

9.1. Материал — сталь марки 45 по ГОСТ 1050—74.

8.2. Глухие отверстия М8—7Н с зенковкой  $\text{Ø}13 \times 5$  мм предназначены для установки грузонесущих деталей.

9. Конструкция и размеры бобышки должны соответствовать указанным на черт. 4.

Б.3  
✓(✓)



Масса — 0,1 кг

Черт. 4

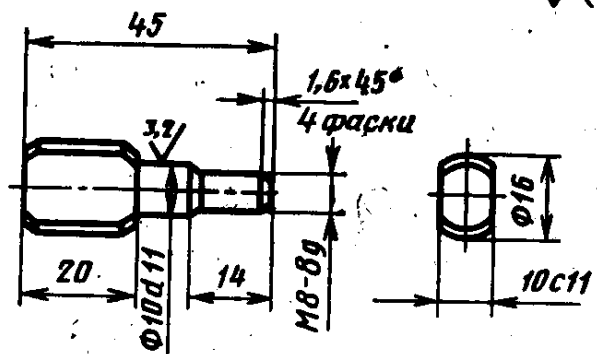
Условное обозначение бобышки:

Бобышка 1880-0441/003 ГОСТ 24317—80

9.1. Материал — сталь марки 45 по ГОСТ 1050—74.

10. Конструкция и размеры пальца должны соответствовать указанным на черт. 5.

Б.3  
✓(✓)



Масса — 0,05 кг

Черт. 5

Условное обозначение пальца:

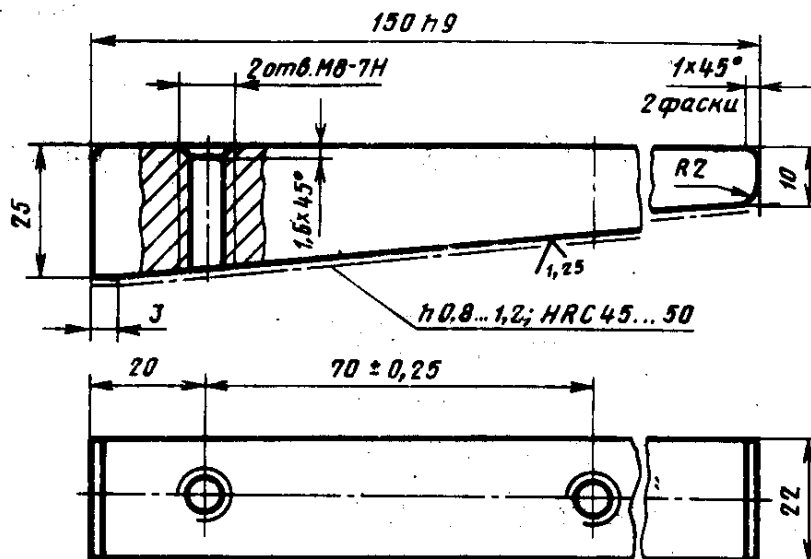
Палец 1880-0441/004 ГОСТ 24317—80

10.1. Материал — сталь марки 45 по ГОСТ 1050—74.

10.2. Твердость, кроме резьбы — HRC 40...45.

11. Конструкция и размеры клина должны соответствовать указанным на черт. 6.

6,3  
✓(✓)



Масса — 0,5 кг

Черт. 6

Условное обозначение клина:

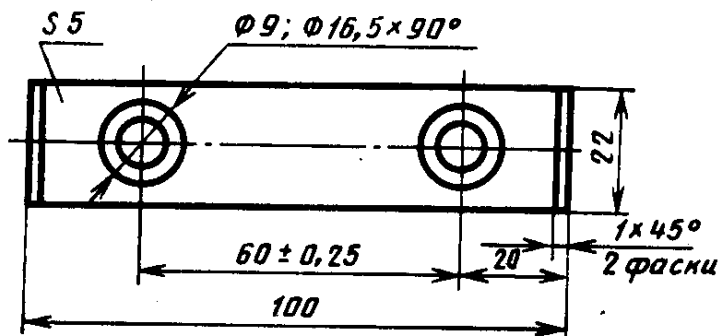
Клин 1880-0441/005 ГОСТ 24317—80

11.1. Материал — сталь марки У8А по ГОСТ 1435—74.

Допускается применение стали марки 40Х по ГОСТ 4543—71.

12. Конструкция и размеры планки должны соответствовать указанным на черт. 7.

6,3  
✓(✓)



Масса — 0,06 кг

Черт. 7

Условное обозначение планки:

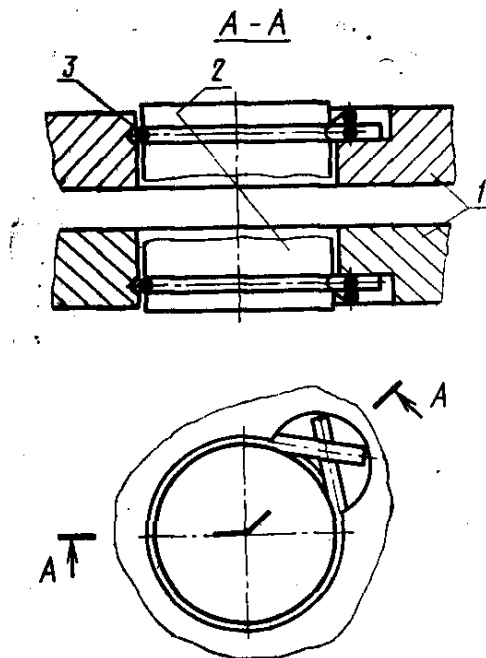
Планка 1880-0441/006 ГОСТ 24317—80

12.1. Материал — сталь марки У8А по ГОСТ 1435—74. Допускается применение стали марки 40Х по ГОСТ 4543—71.

12.2. Твердость — НRC 45... 50 на глубине от 0,8 до 1,2 мм.

**ПРИЛОЖЕНИЕ**  
*Рекомендуемое*

**ПРИМЕР КРЕПЛЕНИЯ ПАКЕТА В ДВУХКАССЕТНОМ БЛОКЕ**



1—блок по ГОСТ 24317—80; 2—  
хвостовик пакета; 3—проволока  
III-2,5 ГОСТ 9389—75.