

24328-80



ГОСУДАРСТВЕННЫЙ СТАНДАРТ  
СОЮЗА ССР

# ШНЕКИ БУРОВЫЕ И ДОЛОТА ЛОПАСТНЫЕ К НИМ

ТИПЫ И ОСНОВНЫЕ РАЗМЕРЫ

ГОСТ 24328-80

Издание официальное

Цена 3 коп.



ГОСУДАРСТВЕННЫЙ КОМИТЕТ СССР ПО СТАНДАРТАМ  
Москва

**GOST**  
СТАНДАРТЫ

ГОСТ 24328-80, Шнеки буровые и долота лопастные к ним. Типы и основные размеры  
Screw drills and vane bits for them. Types and main dimensions

**РАЗРАБОТАН** Министерством химического и нефтяного машиностроения

**ИСПОЛНИТЕЛИ**

Н. П. Уманчик, Л. С. Мирзоян, М. Н. Проскурников, Л. Г. Сигаева

**ВНЕСЕН** Министерством химического и нефтяного машиностроения

Зам. министра Л. С. Глиман

**УТВЕРЖДЕН И ВВЕДЕН В ДЕЙСТВИЕ** Постановлением Государственного комитета СССР по стандартам 28 июля 1980 г. № 3855

**ШНЕКИ БУРОВЫЕ И ДОЛОТА ЛОПАСТНЫЕ К НИМ**

Типы и основные размеры

Screw drills and vane bits for them.  
Types and main dimensions**ГОСТ**  
**24328—80**

ОКП 31 4750

Постановлением Государственного комитета СССР по стандартам от 28 июля 1980 г. № 3855 срок действия установлен

с 01.01. 1982 г.  
до 01.01. 1992 г.

Несоблюдение стандарта преследуется по закону

1. Настоящий стандарт распространяется на шнеки и лопастные долота для бурения скважин на воду.
2. Шнеки должны изготавливаться типов: 1 — без проходного отверстия; 2 — с проходным отверстием.
3. Основные размеры шнеков должны соответствовать указанным на черт. 1—3 и в табл. 1, 2.

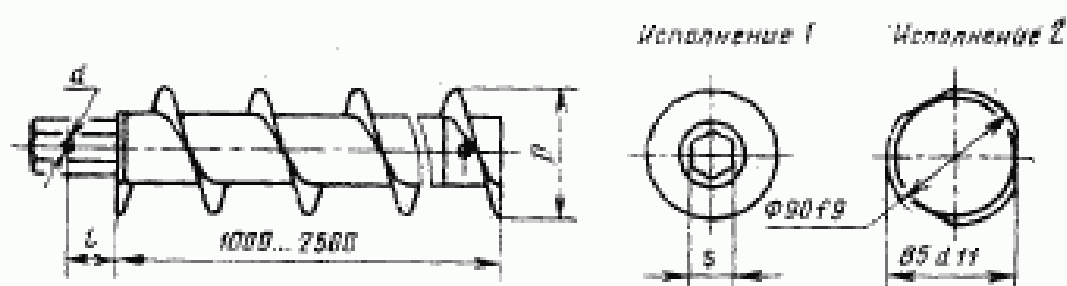
Издание официальное



Перепечатка воспрещена

© Издательство стандартов, 1980

## Тип 1



Черт. 1

Таблица 1

## Размеры в мм

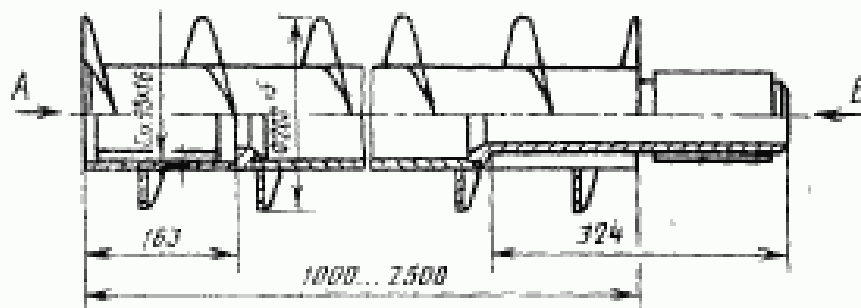
Обозначение шнека	Исполнение	D		d (през. откл. H11)	S (през. откл. d11)	l (през. откл. $\pm 0,35$ )
		Номинал.	През. откл.			
ШБ-135	1	135	+2	24	55	52
ШБ-150		150	+3			
ШБ-180		180	+5			
ШБ-200		200				
ШБ-300	2	300		27	60	55
ШБ-300V				30	—	95

Пример условного обозначения шнека типа 1, исполнения 1, наружным диаметром  $D=135$  мм:

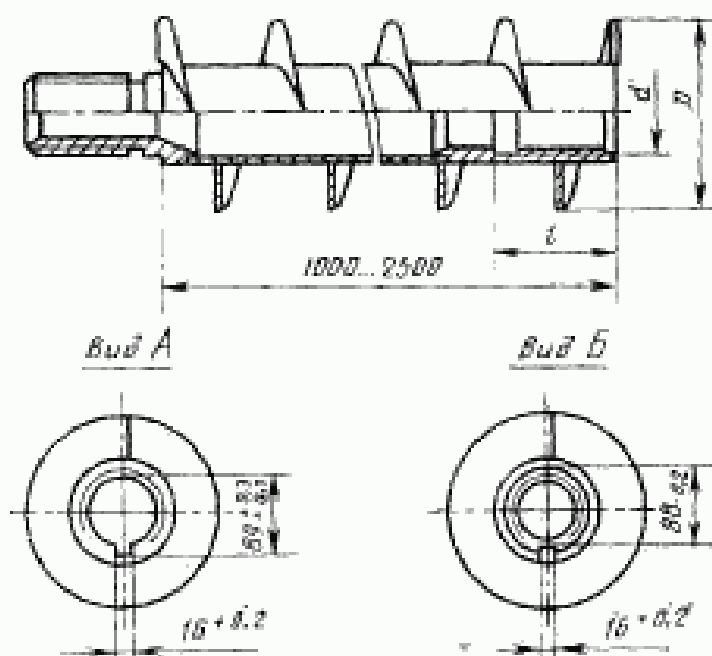
*Шнек ШБ-135 ГОСТ 24328—80*

## Тип 2

## Исполнение 1



## Исполнение 2



Черт. 2

Условное обозначение шнека типа 2, исполнения 1;  
Шнек ШС-200 ГОСТ 24328—80

Таблица 2

Размеры в мм

Обозначение шнека	$D$ (пред. откл. $+3$ )	$l$	Резьба $d$
ШС-80	80	56	Сп. 32×6
ШС-100	100	63	Сп. 40×8

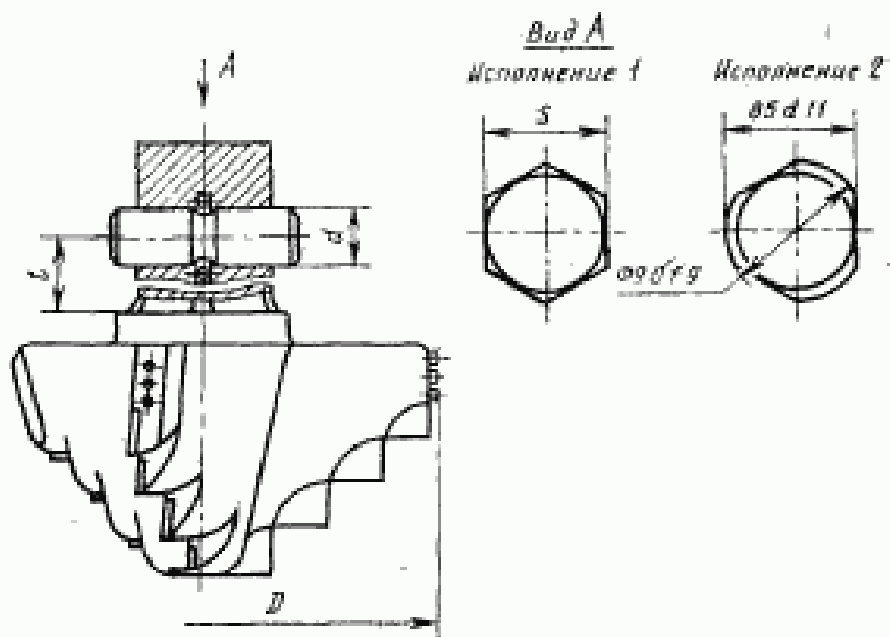
Пример условного обозначения шнека типа 2, исполнения 2, наружным диаметром  $D=80$  мм:

*Шнек ШС-80 ГОСТ 24328—80*

4. Долота должны изготавливаться типов: 1—с соединением при помощи многогранника; 2—с резьбовым соединением.

5. Основные размеры долот должны соответствовать указанным на черт. 3, 4 и в табл. 3, 4.

Тип 1



Черт. 3

Таблица 3

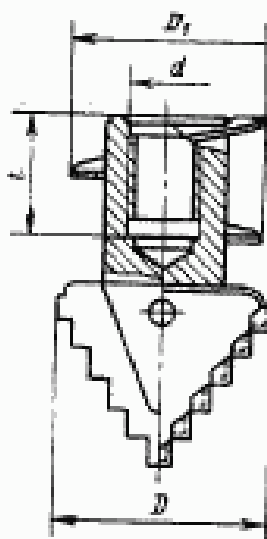
Размеры в мм

Обозначение долота	Исполнение	$D$ (пред. откл. $+0,8$ )	$d$ (пред. откл. Н11)	$S$ (пред. откл. Н11)	$l$ (пред. откл. $\pm 0,25$ )
ДБШ-135	1	151	24	55	52
ДБШ-150		165			
ДБШ-180		198			
ДБШ-200		215	27	60	55
ДБШ-300					
ДБШ-300У	2	320	30	—	95

Пример условного обозначения долота типа 1, исполнения 1 к шнеку наружным диаметром  $D=135$  мм для бурения плотных глин (П):

*Долото ДБШ-135 П ГОСТ 24328—80*

Тип 2



Черт. 4

Таблица 4

Размеры в мм

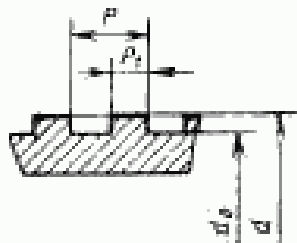
Обозначение долота	$D$ (пред. откл. $+0,8$ )	$D_1$		$l$	Резьба $d$
		Номи.	Пред. откл.		
ДРШ-80	90	80	+2	56	Сп. 32×6
ДРШ-100	110	100		63	Сп. 40×8
ДРШ-200	215	200	+5	163	Сп. 95×16

Пример условного обозначения долота типа 2 к шнеку наружным диаметром  $D_1=80$  мм для бурения мягких пород (М):

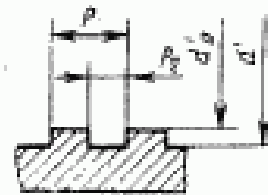
*Долото ДРШ-80 М ГОСТ 24328—80*

6. Размеры профиля резьбы должны соответствовать указанным на черт. 5 и в табл. 5.

Наружная резьба



Внутренняя резьба



Черт. 5

Размеры в мм

Таблица 5

Резьба	P	Наружная резьба				Внутренняя резьба						
		d (Пред. откл. -0,1 -0,2)	P <sub>s</sub>		d <sub>0</sub>		d'	P <sub>s</sub>		d <sub>1</sub> '		
			Номи.	Пред. откл.	Номи.	Пред. откл.		Номи.	Пред. откл.	Номи.	Пред. откл.	
Сп. 32×6	6	32	3,0	-0,1	28	-0,1	32	+0,2	3,0	+0,2	28	+0,2
Сп. 40×8	8	40	4,0	-0,2	36	-0,2	40	+0,1	4,0	+0,1	36	+0,1
Сп. 95×16*	16	95	8,1	+0,25	83	-0,1 -0,3	95	+0,3 +0,1	8,25	+0,3	83	+0,3 +0,1

\* Левая резьба

Редактор А. Л. Владимиров  
 Технический редактор А. Г. Каширин  
 Корректор М. Н. Гринвальд

Сдано в наб. 13.08.80 Подп. к печ. 17.10.80 0,5 л. 0,32 уч.-изд. л. Тир. 13000 Цена 3 коп.

Орден «Знак Почета» Издательство стандартов, 123557, Москва, Новопресненский пер., 3  
 Калужская типография стандартов, ул. Московская, 256. Зак. 2680