

М Е Ж Г О С У Д А Р С Т В Е Н Н Ы Й С Т А Н Д А Р Т

**ПРЕСС-ФОРМЫ СЪЕМНЫЕ
МНОГОМЕСТНЫЕ ДЛЯ ИЗГОТОВЛЕНИЯ
РЕЗИНОТКАНЕВЫХ ОПОРНЫХ КОЛЕЦ**

КОНСТРУКЦИЯ И РАЗМЕРЫ

Издание официальное

БЗ 10—99

ИПК ИЗДАТЕЛЬСТВО СТАНДАРТОВ
М о с к в а

**ПРЕСС-ФОРМЫ СЪЕМНЫЕ МНОГОМЕСТНЫЕ
ДЛЯ ИЗГОТОВЛЕНИЯ РЕЗИНОТКАНЕВЫХ
ОПОРНЫХ КОЛЕЦ**

Конструкция и размеры

Portable multi-impressions press moulds
for manufacturing rubber — fabric carrier rings.
Design and dimensions

**ГОСТ
24341—80**

МКС 83.200
ОКП 39 6381

Постановлением Государственного комитета СССР по стандартам от 31 июля 1980 г. № 3940 дата введения установлена

01.01.82

Ограничение срока действия снято Постановлением Госстандарта от 09.10.92 № 1349

1. Настоящий стандарт распространяется на съемные многоместные пресс-формы для изготовления резинотканевых опорных колец по ГОСТ 22704—77 для уплотнения штоков диаметром от 8 до 95 мм и цилиндров диаметром от 20 до 110 мм.

Требования настоящего стандарта, кроме параметра массы в табл. 1, 3—5 и п. 2.1 являются обязательными.

2. Конструкция и размеры пресс-форм должны соответствовать указанным на черт. 1 и в табл. 1, 2.

2.1. Для индивидуального производства допускается изготовление деталей методом пригонки сопрягаемых конусных поверхностей.

2.2. Маркировать шрифтом 5-Пр3 по ГОСТ 26.008—85 обозначение пресс-формы и заводской номер.

2.3. Маркировать: обозначения пресс-формы, настоящего стандарта и формуемой детали; заводской номер; массу пресс-формы; товарный знак предприятия-изготовителя; дату изготовления.

Шрифт — 5-Пр3 по ГОСТ 26.008—85.

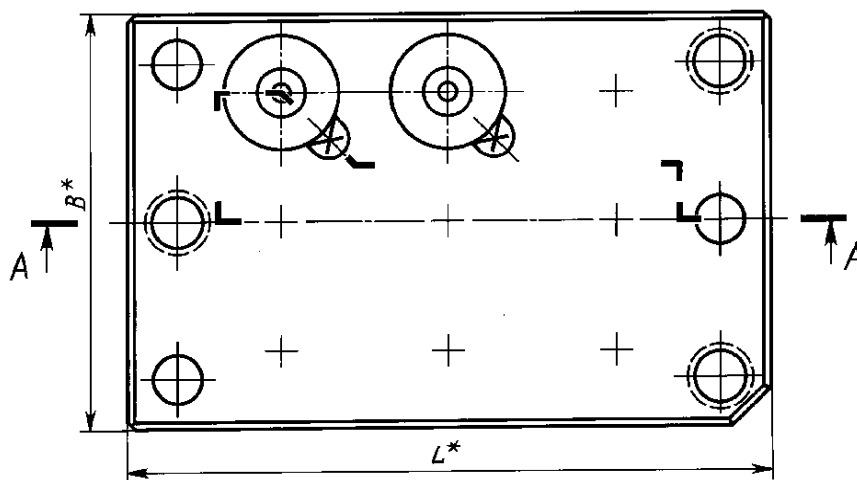
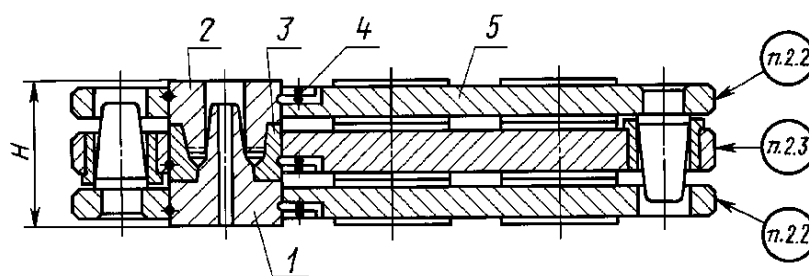
2.2, 2.3. **(Измененная редакция, Изм. № 1).**

2.4. Технические требования — по ГОСТ 14901—93.



Исполнение 1

A-A

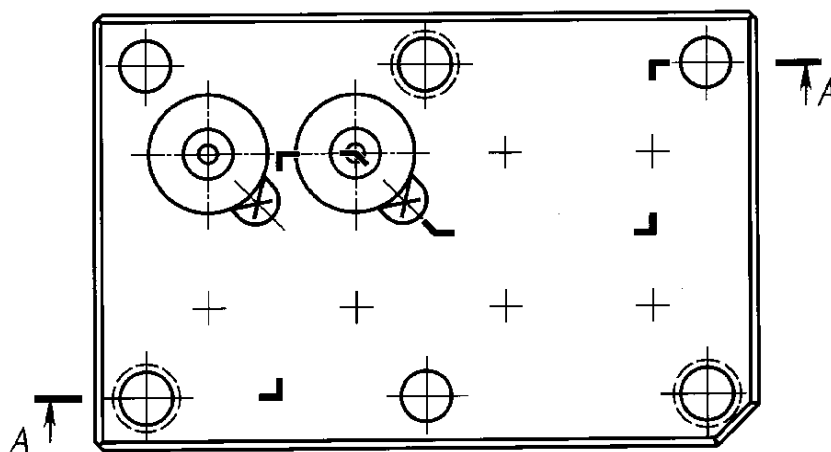
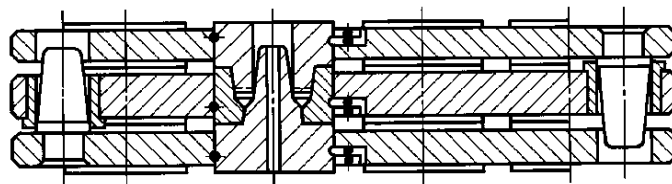


* Размеры для справок.

Черт. 1

Исполнение 2

А-А



Черт. 1 (продолжение)

Таблица 1

Размеры в мм

Обозначение пресс-формы	Применяемость	Обозначение опорного кольца по ГОСТ 22704—77	Исполнение	L	B	H —0,1	Количество мест	Масса, кг, не более
1886-0701		КО10-20	1	290	190	45	20	16,503
1886-0702		КО10-22						16,483
1886-0703		КО12-22						16,463
1886-0704		КО12-24						16,443
1886-0705		КО14-24						16,403
1886-0706		КО13-25						16,464
1886-0707		КО15-25					12	16,465
1886-0708		КО14-26						16,440
1886-0709		КО16-26						16,428
1886-0711		КО16-28						16,404
1886-0712		КО18-28						16,392
1886-0713		КО18-30						16,368
1886-0714		КО20-30						16,356

Размеры в мм

Обозначение пресс-формы	Применяемость	Обозначение опорного кольца по ГОСТ 22704—77	Исполнение	L	B	$H_{-0,1}$	Количество мест	Масса, кг, не более
1886-0715		КО20·32	1	260			9	14,833
1886-0716		КО22·32						14,815
1886-0717		КО20·35						14,788
1886-0718		КО21·36						14,761
1886-0719		КО26·36						14,743
1886-0721		КО25·37	2				16,629	
1886-0722		КО20·40					16,620	
1886-0723		КО25·40					16,621	
1886-0724		КО28·40					16,629	
1886-0725		КО22·42					16,893	
1886-0726		КО32·44	1	290	190	45	16,928	
1886-0727		КО25·45					16,916	
1886-0728		КО30·45					16,760	
1886-0729		КО33·45					16,772	
1886-0731		КО28·48					16,712	
1886-0732		КО36·48					16,532	
1886-0733		КО30·50					16,676	
1886-0734		КО38·50					16,496	
1886-0735		КО32·52					16,497	
1886-0736		КО40·52					16,196	
1886-0737		КО35·55	16,394					
1886-0738		КО36·56	16,070					
1886-0739		КО41·56	16,112					
1886-0741		КО40·60		260			15,316	
1886-0742		КО45·60					15,096	
1886-0743		КО43·63					15,268	
1886-0744		КО48·63					15,048	
1886-0745		КО45·65					15,969	
1886-0746		КО50·65	14,748					
1886-0747		КО50·70	2		160	2	12,574	
1886-0748		КО55·70					12,440	
1886-0749		КО56·71					12,408	
1886-0751		КО55·75					12,368	
1886-0752		КО56·76					12,458	
1886-0753		КО63·78					12,180	

Размеры в мм

Обозначение пресс-формы	Применяемость	Обозначение опорного кольца по ГОСТ 22704—77	Исполнение	<i>L</i>	<i>B</i>	<i>H</i> —0,1	Количество мест	Масса, кг, не более			
1886-0754		КО60·80	2	290	160	45	2	13,402			
1886-0755		КО65·80						13,204			
1886-0756		КО63·83						13,380			
1886-0757		КО60·85						15,049			
1886-0758		КО70·85						12,918			
1886-0759		КО65·90						17,879			
1886-0761		КО75·90			15,611						
1886-0762		КО70·95			17,522						
1886-0763		КО80·95			15,031						
1886-0764		КО75·100			17,648						
1886-0765		КО85·100			15,124						
1886-0766		КО80·105			17,250						
1886-0767		КО90·105			14,730						
1886-0768		КО85·110			16,834						
1886-0769		КО95·110	14,304								
1886-0771		КО8·20	1	260	190	45	20	16,843			
1886-0772		КО15·27					12	16,584			
1886-0773		КО22·34					9	14,959			
1886-0774		КО24·36						14,599			
1886-0775		КО22·37	2	290			45	8	16,629		
1886-0776		КО30·42							16,765		
1886-0777		КО28·43	1					290	45	6	17,108
1886-0778		КО32·47									16,910
1886-0779		КО35·47									16,718
1886-0781		КО35·50									16,700
1886-0782		КО36·51									16,640
1886-0783		КО40·55									16,316
1886-0784		КО60·75	2					260	160	2	12,278
1886-0785		КО65·85						290			190
1886-0786		КО70·90			15,749						
1886-0787		КО75·95			15,441						
1886-0788		КО80·100			15,594						
1886-0789		КО85·105			15,288						
1886-0791		КО90·110		14,888							

Пример условного обозначения пресс-формы на опорное кольцо КО10·20:
Пресс-форма 1886-0701 ГОСТ 24341—80

Обозначение пресс-формы	Поз. 1. Матрица		Поз. 2. Пуансон		Поз. 3. Обойма		Поз. 4. Пружина по ГОСТ 24339—80		Поз. 5. Блок по ГОСТ 24342—80 Кол. 1
	Обозначение	Кол.	Обозначение	Кол.	Обозначение	Кол.	Обозначение	Кол.	
1886-0701	1886-0701/001	20	1886-0701/002	20	1886-0701/003	20	1886-0501/004	60	1007-0031
1886-0702	1886-0702/001		1886-0702/002		1886-0702/003				
1886-0703	1886-0703/001		1886-0703/002		1886-0703/003				
1886-0704	1886-0704/001		1886-0704/002		1886-0704/003				
1886-0705	1886-0705/001	12	1886-0705/002	12	1886-0705/003	12	1886-0506/004	36	1007-0033
1886-0706	1886-0706/001		1886-0706/002		1886-0706/003				
1886-0707	1886-0707/001		1886-0707/002		1886-0707/003				
1886-0708	1886-0708/001		1886-0708/002		1886-0708/003				
1886-0709	1886-0709/001	12	1886-0709/002	12	1886-0709/003	12	1886-0515/004	27	1007-0035
1886-0711	1886-0711/001		1886-0711/002		1886-0711/003				
1886-0712	1886-0712/001		1886-0712/002		1886-0712/003				
1886-0713	1886-0713/001		1886-0713/002		1886-0713/003				
1886-0714	1886-0714/001	9	1886-0714/002	9	1886-0714/003	9	1886-0521/004	24	1007-0037
1886-0715	1886-0715/001		1886-0715/002		1886-0715/003				
1886-0716	1886-0716/001		1886-0716/002		1886-0716/003				
1886-0717	1886-0717/001		1886-0717/002		1886-0717/003				
1886-0718	1886-0718/001	8	1886-0718/002	8	1886-0718/003	8	1886-0526/004	18	1007-0041
1886-0719	1886-0719/001		1886-0719/002		1886-0719/003				
1886-0721	1886-0721/001		1886-0721/002		1886-0721/003				
1886-0722	1886-0722/001		1886-0722/002		1886-0722/003				
1886-0723	1886-0723/001	6	1886-0723/002	6	1886-0723/003	6	1886-0729/002	1886-0731/003	
1886-0724	1886-0724/001		1886-0724/002		1886-0724/003				
1886-0725	1886-0725/001		1886-0725/002		1886-0725/003				
1886-0726	1886-0726/001		1886-0726/002		1886-0726/003				
1886-0727	1886-0727/001	6	1886-0727/002	6	1886-0727/003	6	1886-0729/002	1886-0731/002	
1886-0728	1886-0728/001		1886-0728/002		1886-0728/003				
1886-0729	1886-0729/001		1886-0729/002		1886-0729/003				
1886-0731	1886-0731/001		1886-0731/002		1886-0731/003				

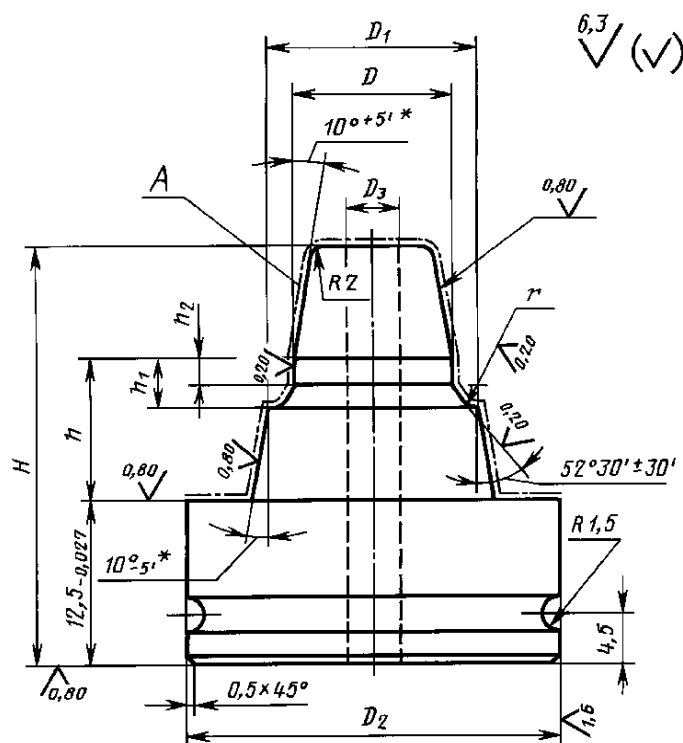
Продолжение табл. 2

Обозначение пресс-формы	Поз. 1. Матрица		Поз. 2. Пуансон		Поз. 3. Обойма		Поз. 4. Пружина по ГОСТ 24339—80		Поз. 5. Блок по ГОСТ 24342—80 Кол. 1
	Обозначение	Кол.	Обозначение	Кол.	Обозначение	Кол.	Обозначение	Кол.	
1886-0732	1886-0732/001	6	1886-0732/002	6	1886-0732/003	6	1886-0526/004	18	1007-0041
1886-0733	1886-0733/001		1886-0733/002		1886-0733/003				
1886-0734	1886-0734/001		1886-0734/002		1886-0734/003				
1886-0735	1886-0735/001		1886-0735/002		1886-0735/003				
1886-0736	1886-0736/001		1886-0736/002		1886-0736/003				
1886-0737	1886-0737/001		1886-0737/002		1886-0737/003				
1886-0738	1886-0738/001	6	1886-0738/002	6	1886-0738/003	6	1886-0526/004	18	1007-0041
1886-0739	1886-0739/001		1886-0739/002		1886-0739/003				
1886-0741	1886-0741/001		1886-0741/002		1886-0741/003				
1886-0742	1886-0742/001		1886-0742/002		1886-0742/003				
1886-0743	1886-0743/001		1886-0743/002		1886-0743/003				
1886-0744	1886-0744/001		1886-0744/002		1886-0744/003				
1886-0745	1886-0745/001	4	1886-0745/002	4	1886-0745/003	4	1886-0541/004	12	1007-0044
1886-0746	1886-0746/001		1886-0746/002		1886-0746/003				
1886-0747	1886-0747/001		1886-0747/002		1886-0747/003				
1886-0748	1886-0748/001		1886-0748/002		1886-0748/003				
1886-0749	1886-0749/001		1886-0749/002		1886-0749/003				
1886-0751	1886-0751/001		1886-0751/002		1886-0751/003				
1886-0752	1886-0752/001	2	1886-0752/002	2	1886-0752/003	2	1886-0547/004	6	1007-0047
1886-0753	1886-0753/001		1886-0753/002		1886-0753/003				
1886-0754	1886-0754/001		1886-0754/002		1886-0754/003				
1886-0755	1886-0755/001		1886-0755/002		1886-0755/003				
1886-0756	1886-0756/001		1886-0756/002		1886-0756/003				
1886-0757	1886-0757/001		1886-0757/002		1886-0757/003				
1886-0758	1886-0758/001	2	1886-0758/002	2	1886-0758/003	2	1886-0554/004	6	1007-0051
1886-0759	1886-0759/001		1886-0759/002		1886-0759/003				
1886-0761	1886-0761/001		1886-0761/002		1886-0761/003				
1886-0762	1886-0762/001		1886-0762/002		1886-0762/003				

Продолжение табл. 2

Обозначение пресс-формы	Поз. 1. Матрица		Поз. 2. Пуансон		Поз. 3. Обойма		Поз. 4. Пружина по ГОСТ 24339—80		Поз. 5. Блок по ГОСТ 24342—80 Кол. 1
	Обозначение	Кол.	Обозначение	Кол.	Обозначение	Кол.	Обозначение	Кол.	
1886-0763	1886-0763/001		1886-0763/002		1886-0763/003		1886-0559/004		1007-0055
1886-0764	1886-0764/001		1886-0764/002		1886-0764/003				1007-0059
1886-0765	1886-0765/001		1886-0765/002		1886-0765/003				1007-0058
1886-0766	1886-0766/001	2	1886-0766/002	2	1886-0766/003	2	1886-0564/004	6	1007-0059
1886-0767	1886-0767/001		1886-0767/002		1886-0767/003				1007-0058
1886-0768	1886-0768/001		1886-0768/002		1886-0768/003				1007-0059
1886-0769	1886-0769/001		1886-0769/002		1886-0769/003				1007-0058
1886-0771	1886-0771/001	20	1886-0771/002	20	1886-0771/003	20	1886-0501/004	60	1007-0031
1886-0772	1886-0772/001	12	1886-0772/002	12	1886-0772/003	12	1886-0506/004	36	1007-0033
1886-0773	1886-0773/001		1886-0773/002		1886-0773/003				1007-0035
1886-0774	1886-0774/001	9	1886-0774/002	9	1886-0774/003	9	1886-0515/004	27	
1886-0775	1886-0775/001		1886-0775/002		1886-0775/003				1007-0037
1886-0776	1886-0776/001	8	1886-0776/002	8	1886-0776/003	8	1886-0521/004	24	
1886-0777	1886-0777/001		1886-0777/002		1886-0777/003				
1886-0778	1886-0778/001		1886-0778/002		1886-0778/003				
1886-0779	1886-0779/001		1886-0779/002		1886-0779/003				1007-0041
1886-0781	1886-0781/001	6	1886-0781/002	6	1886-0781/003	6	1886-0526/004	18	
1886-0782	1886-0782/001		1886-0782/002		1886-0782/003				
1886-0783	1886-0783/001		1886-0783/002		1886-0783/003				
1886-0784	1886-0784/001		1886-0784/002		1886-0784/003		1886-0547/004		1007-0047
1886-0785	1886-0785/001		1886-0785/002		1886-0785/003		1886-0554/004		1007-0051
1886-0786	1886-0786/001		1886-0786/002		1886-0786/003				1007-0055
1886-0787	1886-0787/001	2	1886-0787/002	2	1886-0787/003	2	1886-0559/004	6	
1886-0788	1886-0788/001		1886-0788/002		1886-0788/003				
1886-0789	1886-0789/001		1886-0789/002		1886-0789/003		1886-0564/004		1007-0058
1886-0791	1886-0791/001		1886-0791/002		1886-0791/003				

3. Конструкция и размеры матриц должны соответствовать указанным на черт. 2 и в табл. 3.



* Предельные отклонения для раздельного изготовления.

Черт. 2

Таблица 3

Размеры в мм

Обозначение матрицы	D	D_1	D_2 d11	D_3	H	h	h_1	h_2	r $\pm 0,1$	Масса, кг, не более
	h6					h8				
1886-0701/001	10,5	15,0	36	—	40	14	3,6	2,0	0,50	0,123
1886-0702/001	11,0	16,0						1,7	0,60	0,126
1886-0703/001	12,5	17,0						2,0	0,50	0,132
1886-0704/001	13,0	18,0						1,7	0,60	0,136
1886-0705/001	14,5	19,0	45	—	40	14	3,6	2,0	0,50	0,142
1886-0706/001	14,0							1,7	0,60	0,196
1886-0707/001	15,5	2,0						0,50	0,203	
1886-0708/001	15,0	1,7						0,60	0,201	
1886-0709/001	16,5	21,0	50	—	40	14	3,6	2,0	0,50	0,208
1886-0711/001	17,0	22,0						1,7	0,60	0,213
1886-0712/001	18,5	23,0						2,0	0,50	0,221
1886-0713/001	19,0	24,0						1,7	0,60	0,227
1886-0714/001	20,5	25,0	50	—	40	14	3,6	2,0	0,50	0,235
1886-0715/001	21,0	26,0						1,7	0,60	0,277
1886-0716/001	22,5	27,0						2,0	0,50	0,287

Размеры в мм

Обозначение матрицы	D	D_1	D_2	D_3	H	h	h_1	h_2	r $\pm 0,1$	Масса, кг, не более							
	h6		d11			h8											
1886-0717/001	21,0	27,5	50	—	40	14	4,6	2,2	0,75	0,280							
1886-0718/001	22,0	28,5								0,288							
1886-0719/001	26,5	31,0					3,6	2,0	0,50	0,322							
1886-0721/001	26,0		1,7					0,60	0,368								
1886-0722/001	21,0	30,0	56				—	40	14	5,5	2,4	1,00	0,336				
1886-0723/001	26,0	32,5											4,6	2,2	0,75	0,371	
1886-0724/001	29,0	34,0								3,6	1,7	0,60	0,397				
1886-0725/001	23,0	32,0												5,5	2,4	1,00	0,352
1886-0726/001	33,0	38,0								71	10	40	14				
1886-0727/001	26,0	35,0												5,5	2,4	1,00	0,526
1886-0728/001	31,0	37,5		4,6	2,2	0,75								0,543			
1886-0729/001	34,0	39,0													3,6	1,7	0,60
1886-0731/001	29,0	38,0		5,5	2,4	1,00								0,531			
1886-0732/001	37,0	42,0													3,6	1,7	0,60
1886-0733/001	31,0	40,0	10	5,5	2,4	1,00	0,553										
1886-0734/001	39,0	44,0						15	3,6					1,7	0,60	0,608	
1886-0735/001	33,0	42,0	10	5,5	2,4	1,00	0,576										
1886-0736/001	41,0	46,0						20	3,6					1,7	0,60	0,593	
1886-0737/001	36,0	45,0	15	5,5	2,4	1,00	0,583										
1886-0738/001	37,0	46,0					20	4,6	2,2	0,75	0,596						
1886-0739/001	42,0	48,5	80	20	40	14					5,5	2,4	1,00	0,612			
1886-0741/001	41,0	50,0					5,5	2,4	1,00	0,713							
1886-0742/001	46,0	52,5									4,6	2,2	0,75	0,723			
1886-0743/001	44,0	53,0					5,5	2,4	1,00	0,758							
1886-0744/001	49,0	55,5									4,6	2,2	0,75	0,773			
1886-0745/001	46,0	55,0					5,5	2,4	1,00	0,735							
1886-0746/001	51,0	57,5									30	4,6	2,2	0,75	0,740		
1886-0747/001		60,0					5,5	2,4	1,00	1,029							
1886-0748/001	56,0	62,5					100	35	40	14	4,6	2,2	0,75	1,030			
1886-0749/001	57,0	63,5												5,5	2,4	1,00	1,043
1886-0751/001	56,0	65,0	4,6	2,2	0,75	1,104											
1886-0752/001	57,0	66,0									5,5	2,4	1,00	1,205			
1886-0753/001	64,0	70,5	4,6	2,2	0,75	1,200											
1886-0754/001	61,0	70,0									5,5	2,4	1,00	1,276			
1886-0755/001	66,0	72,5	40	4,6	2,2	0,75									1,200		
1886-0756/001	64,0	73,0									45	5,5	2,4	1,00		1,276	
1886-0757/001	61,0	72,5	40	45	19	7,0									2,8		1,25

Размеры в мм

Обозначение матрицы	D	D_1	D_2 d11	D_3	H	h	h_1	h_2	r $\pm 0,1$	Масса, кг, не более				
	h6					h8								
1886-0758/001	71,0	77,5	110	50	40	14	4,6	2,2	0,75	1,202				
1886-0759/001	66,0			45	45	19	7,0	2,8	1,25	1,549				
1886-0761/001	76,0	82,5	120	55	40	14	4,6	2,2	0,75	1,381				
1886-0762/001	71,0			50	45	19	7,0	2,8	1,25	1,564				
1886-0763/001	81,0	87,5	130	60	40	14	4,6	2,2	0,75	1,375				
1886-0764/001	76,0			55	45	19	7,0	2,8	1,25	1,767				
1886-0765/001	86,0	92,5	130	65	40	14	4,6	2,2	0,75	1,557				
1886-0766/001	81,0			60	45	19	7,0	2,8	1,25	1,774				
1886-0767/001	91,0	97,5	130	70	40	14	4,6	2,2	0,75	1,544				
1886-0768/001	86,0			65	45	19	7,0	2,8	1,25	1,777				
1886-0769/001	96,0	102,5		75			4,6	2,2	0,75	1,526				
1886-0771/001	9	14,0	36	—	40	14	3,6	1,7	0,60	0,126				
1886-0772/001	16	21,0	45							0,212				
1886-0773/001	23	28,0	50							0,298				
1886-0774/001	25	30,0								0,280				
1886-0775/001	23	29,5	56							4,6	2,2	0,75	0,350	
1886-0776/001	31	36,0								3,6	1,7	0,60	0,425	
1886-0777/001	29	35,5	71							4,6	2,2	0,75	0,552	
1886-0778/001	33	39,5								10	0,573			
1886-0779/001	36	41,0								15	3,6	1,7	0,60	0,575
1886-0781/001		42,5									4,6	2,2	0,75	0,580
1886-0782/001	37	43,5	20	0,592										
1886-0783/001	41	47,5		0,605										
1886-0784/001	61	67,5	100	40			1,051							
1886-0785/001	66	75,0	110	45			1,234							
1886-0786/001	71	80,0	120	50			1,414							
1886-0787/001	76	85,0		55	5,5	2,4	1,00	1,415						
1886-0788/001	81	90,0	130	60			1,602							
1886-0789/001	86	95,0		65	1,593									
1886-0791/001	91	100,0		70	1,582									

Пример условного обозначения матрицы размерами $D = 10,5$ мм, $D_1 = 15$ мм:

Матрица 1886-0701/001 ГОСТ 24341—80

1—3. (Измененная редакция, Изм. № 1).

3.1. Материал — сталь марки 40X по ГОСТ 4543—71. Допускается изготовление из сталей, указанных в ГОСТ 14901—93.

3.2. Твердость — 40...44 HRC₃.

(Измененная редакция, Изм. № 1).

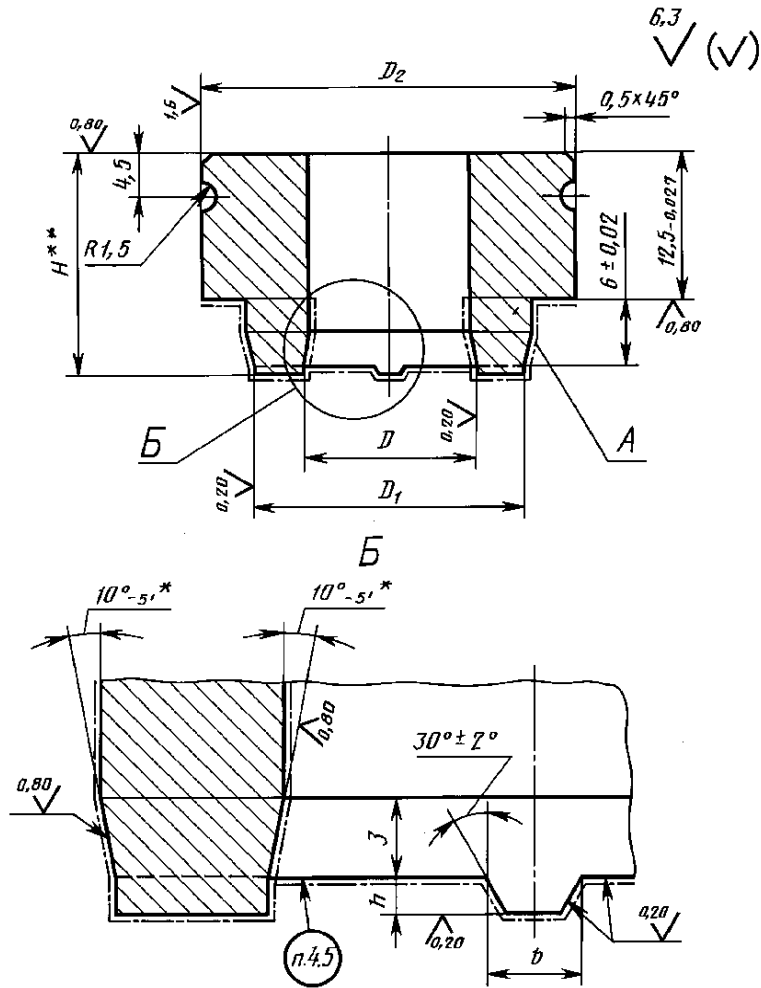
3.3. Размеры и шероховатость поверхностей А указаны после покрытия.

3.4. Покрытие поверхностей А-Х18тв. ГОСТ 9.306—85. Полировать перед покрытием и после покрытия. Обезводороживание допускается не производить.

(Измененная редакция, Изм. № 1).

3.5. Технические требования — по ГОСТ 14901—93.

4. Конструкция и размеры пуансонов должны соответствовать указанным на черт. 3 и в табл. 4. (Измененная редакция, Изм. № 1).



* Предельные отклонения для раздельного изготовления.
 ** Размер для справок.

Черт. 3

Таблица 4

Размеры в мм

Обозначение пуансона	D H7	D_1 h6	D_2 d11	H	h +0,1	b $\pm 0,2$	Масса, кг, не более
1886-0701/002	10,5	19,5	36	19,5	1,0	3	0,102
1886-0702/002	11,0	21,0					0,103
1886-0703/002	12,5	21,5					0,100
1886-0704/002	13,0	23,0					0,101
1886-0705/002	14,5	23,5					0,098
1886-0706/002	14,0	24,0	45	19,5	1,0	3	0,155
1886-0707/002	15,5	24,5					0,152
1886-0708/002	15,0	25,0					0,154
1886-0709/002	16,5	25,5					0,150
1886-0711/002	17,0	27,0					0,151

Размеры в мм

Обозначение пуансона	D H7	D_1 h6	D_2 d11	H	h +0,1	b $\pm 0,2$	Масса, кг, не более
1886-0712/002	18,5	27,5	45	19,5	1,0	3	0,147
1886-0713/002	19,0	29,0					0,148
1886-0714/002	20,5	29,5					0,143
1886-0715/002	21,0	31,0	50	19,7	1,2	5	0,180
1886-0716/002	22,5	31,5					0,174
1886-0717/002	21,0	34,0					0,188
1886-0718/002	22,0	35,0	56	19,5	1,0	3	0,186
1886-0719/002	26,5	35,5					0,163
1886-0721/002	26,0	36,0					0,215
1886-0722/002	21,0	39,0	56	19,7	1,2	5	0,250
1886-0723/002	26,0						0,225
1886-0724/002	29,0						0,206
1886-0725/002	23,0	41,0	71	19,7	1,2	5	0,247
1886-0726/002	33,0	43,0					0,336
1886-0727/002	26,0	44,0					19,7
1886-0728/002	31,0		0,354				
1886-0729/002	34,0		0,332				
1886-0731/002	29,0	47,0	71	19,7	1,2	5	0,378
1886-0732/002	37,0						0,319
1886-0733/002	31,0	49,0	71	19,7	1,2	5	0,372
1886-0734/002	39,0						0,309
1886-0735/002	33,0	51,0	71	19,7	1,2	5	0,365
1886-0736/002	41,0						0,299
1886-0737/002	36,0	54,0	80	19,7	1,2	5	0,354
1886-0738/002	37,0	55,0					0,300
1886-0739/002	42,0						0,306
1886-0741/002	41,0	59,0	80	19,7	1,2	5	0,437
1886-0742/002	46,0						0,388
1886-0743/002	44,0	62,0	80	19,7	1,2	5	0,422
1886-0744/002	49,0						0,369
1886-0745/002	46,0	64,0	100	19,7	1,2	5	0,411
1886-0746/002	51,0						0,357
1886-0747/002		69,0	0,657				
1886-0748/002	56,0		0,608				
1886-0749/002	57,0	70,0	100	19,7	1,2	5	0,583
1886-0751/002	56,0	74,0	100	19,7	1,2	5	0,624
1886-0752/002	57,0	75,0	100	19,7	1,2	5	0,617
1886-0753/002	64,0	77,0	100	19,7	1,2	5	0,546

Размеры в мм

Обозначение пуансона	D H7	D_1 h6	D_2 d11	H	h +0,1	b $\pm 0,2$	Масса, кг, не более
1886-0754/002	61,0	79,0	110	19,7	1,2	5	0,743
1886-0755/002	66,0						0,672
1886-0756/002	64,0	82,0					0,719
1886-0757/002	61,0	84,0					0,774
1886-0758/002	71,0						0,625
1886-0759/002	66,0	89,0	120				0,916
1886-0761/002	76,0						0,873
1886-0762/002	71,0	94,0					0,884
1886-0763/002	81,0						0,699
1886-0764/002	76,0	99,0	130				1,012
1886-0765/002	86,0						0,835
1886-0766/002	81,0	104,0					0,968
1886-0767/002	91,0						0,773
1886-0768/002	86,0	109,0					0,913
1886-0769/002	96,0		0,707				
1886-0771/002	9	19	36	19,5	1,0	3	0,109
1886-0772/002	16	26	45				0,156
1886-0773/002	23	33	50				0,182
1886-0774/002	25	35					0,177
1886-0775/002	23	36	56	19,7	1,2	5	0,220
1886-0776/002	31	41		19,5	1,0	3	0,210
1886-0777/002	29	42	71	19,7	1,2	5	0,375
1886-0778/002	33	46		0,362			
1886-0779/002	36			49	19,5	1,0	3
1886-0781/002		37		50	19,7	1,2	5
1886-0782/002	41	54		0,343			
1886-0783/002	61	74	100	0,325			
1886-0784/002	66	84	110	0,579			
1886-0785/002	71	89	120	0,736			
1886-0786/002	76	94		0,869			
1886-0787/002	81	99	130	0,823			
1886-0788/002	86	104		0,964			
1886-0789/002	91	109		0,888			
1886-0791/002							0,828

Пример условного обозначения пуансона размерами $D = 10,5$ мм, $D_1 = 19,5$ мм:

Пуансон 1886-0701/002 ГОСТ 24341—80

Размеры в мм

Обозначение обоймы	D	D_1	D_2 d11	H	h	h_1	r $\pm 0,1$	Масса, кг, не более	
	H7			h8					
1886-0701/003	15,0	19,5	36	20	3,6	2,0	0,50	0,114	
1886-0702/003	16,0	21,0				1,7	0,60	0,109	
1886-0703/003	17,0	21,5				2,0	0,50	0,105	
1886-0704/003	18,0	23,0				1,7	0,60	0,099	
1886-0705/003	19,0	23,5				2,0	0,50	0,094	
1886-0706/003		24,0	1,7			0,60	0,182		
1886-0707/003	20,0	24,5	2,0			0,50	0,178		
1886-0708/003		25,0	1,7			0,60	0,176		
1886-0709/003		21,0	25,5			2,0	0,50	0,172	
1886-0711/003		22,0	27,0			1,7	0,60	0,164	
1886-0712/003	23,0	27,5	2,0			0,50	0,159		
1886-0713/003	24,0	29,0	1,7			0,60	0,150		
1886-0714/003	25,0	29,5	2,0			0,50	0,146		
1886-0715/003	26,0	31,0	50			1,7	0,60	0,195	
1886-0716/003	27,0	31,5				2,0	0,50	0,189	
1886-0717/003	27,5	34,0				4,6	2,2	0,75	0,179
1886-0718/003	28,5	35,0							0,170
1886-0719/003	31,0	35,5				3,6	2,0	0,50	0,157
1886-0721/003		36,0	1,7				0,60	0,233	
1886-0722/003	30,0	39,0	5,5			2,4	1,00	0,229	
1886-0723/003	32,5		4,6		2,2	0,75	0,219		
1886-0724/003	34,0		3,6		1,7	0,60	0,213		
1886-0725/003	32,0	41,0	5,5		2,4	1,00	0,206		
1886-0726/003	38,0	43,0	3,6		1,7	0,60	0,401		
1886-0727/003	35,0	44,0	5,5		2,4	1,00	0,410		
1886-0728/003	37,5		4,6		2,2	0,75	0,399		
1886-0729/003	39,0		3,6		1,7	0,60	0,392		
1886-0731/003	38,0	47,0	5,5		2,4	1,00	0,379		
1886-0732/003	42,0		3,6		1,7	0,60	0,358		
1886-0733/003	40,0	49,0	5,5		2,4	1,00	0,357		
1886-0734/003	44,0		3,6		1,7	0,60	0,335		
1886-0735/003	42,0	51,0	5,5		2,4	1,00	0,311		
1886-0736/003	46,0		3,6		1,7	0,60	0,310		
1886-0737/003	45,0	54,0	5,5		2,4	1,00	0,298		
1886-0738/003	46,0	0,285							
1886-0739/003	48,5	55,0	4,6		2,2	0,75	0,270		

Размеры в мм

Обозначение обоймы	D	D_1	D_2 d11	H	h	h_1	r $\pm 0,1$	Масса, кг, не более													
	H7			h8																	
1886-0741/003	50,0	59,0	80	20	5,5	2,4	1,00	0,399													
1886-0742/003	52,5				4,6	2,2	0,75	0,383													
1886-0743/003	53,0	62,0			5,5	2,4	1,00	0,357													
1886-0744/003	55,5				4,6	2,2	0,75	0,340													
1886-0745/003	55,0	64,0			5,5	2,4	1,00	0,327													
1886-0746/003	57,5				4,6	2,2	0,75	0,310													
1886-0747/003	60,0	69,0			5,5	2,4	1,00	0,691													
1886-0748/003	62,5				4,6	2,2	0,75	0,672													
1886-0749/003	63,5	70,0			100	20	20	2,8	1,25	0,656											
1886-0751/003	65,0	74,0								5,5	2,4	1,00	0,607								
1886-0752/003	66,0	75,0								4,6	2,2	0,75	0,589								
1886-0753/003	70,5	77,0								4,6	2,2	0,75	0,533								
1886-0754/003	70,0	79,0	5,5	2,4						1,00	0,776										
1886-0755/003	72,5		4,6	2,2						0,75	0,753										
1886-0756/003	73,0	82,0	110	20						20	2,8	1,25	0,718								
1886-0757/003	72,5	84,0											25	7,0	2,8	1,25	0,890				
1886-0758/003	77,5												20	4,6	2,2	0,75	0,655				
1886-0759/003		89,0											25	7,0	2,8	1,25	1,118				
1886-0761/003	82,5												120	20	4,6	2,2	0,75	0,834			
1886-0762/003		94,0												25	7,0	2,8	1,25	0,985			
1886-0763/003	87,5				120	20	4,6	2,2	0,75				0,724								
1886-0764/003		99,0				25	7,0	2,8	1,25				1,242								
1886-0765/003	92,5				130	20	4,6	2,2	0,75				0,914								
1886-0766/003		104,0				25	7,0	2,8	1,25				1,080								
1886-0767/003	97,5				130	20	4,6	2,2	0,75				0,792								
1886-0768/003		109,0				25	7,0	2,8	1,25				0,924								
1886-0769/003	102,5		71	20	20	2,8	1,25	0,60	0,663												
1886-0771/003	14,0	19							36	3,6	1,7	0,60	0,121								
1886-0772/003	21,0	26							45				0,175								
1886-0773/003	28,0	33							50	20	2,2	0,75	0,75	0,186							
1886-0774/003	30,0	35												0,169							
1886-0775/003	29,5	36							56					4,6	2,2	0,75	0,246				
1886-0776/003	36,0	41												3,6	1,7	0,60	0,198				
1886-0777/003	35,5	42							71					20	2,2	0,75	0,75	0,427			
1886-0778/003	39,5	46																4,6	2,2	0,75	0,386
1886-0779/003	41,0																	3,6	1,7	0,60	0,378

Размеры в мм

Обозначение обоймы	D	D_1	D_2 d11	H	h	h_1	r $\pm 0,1$	Масса, кг, не более
	H7			h8				
1886-0781/003	42,5	49	71	20	4,6	2,2	0,75	0,353
1886-0782/003	43,5	50						0,341
1886-0783/003	47,5	54						0,292
1886-0784/003	67,5	74	100		0,599			
1886-0785/003	75,0	84	110		0,693			
1886-0786/003	80,0	89	120		5,5	2,4	1,00	0,874
1886-0787/003	85,0	94						0,765
1886-0788/003	90,0	99	130					1,025
1886-0789/003	95,0	104						0,907
1886-0791/003	100,0	109						0,778

Пример условного обозначения обоймы размерами $D = 15$ мм, $D_1 = 19,5$ мм:

Обойма 1886-0701/003 ГОСТ 24341—80

(Измененная редакция, Изм. № 1).

5.1. Материал — сталь марки 40X по ГОСТ 4543—71. Допускается изготовление из сталей, указанных в ГОСТ 14901—93.

5.2. Твердость — 40...44 HRC₃.

(Измененная редакция, Изм. № 1).

5.3. Размеры и шероховатость поверхностей A указаны после покрытия.

5.4. Покрытие поверхностей А-Х18тв. ГОСТ 9.306—85. Полировать перед покрытием и после покрытия. Обезводораживание допускается не производить.

(Измененная редакция, Изм. № 1).

5.5. Технические требования — по ГОСТ 14901—93.

Редактор *М. И. Максимова*
Технический редактор *Н. С. Гришанова*
Корректор *С. И. Фирсова*
Компьютерная верстка *Т. Ф. Кузнецовой*

Изд. лиц. № 02354 от 14.07.2000. Сдано в набор 26.11.2003. Подписано в печать 14.01.2004. Усл. печ. л. 2,32. Уч.-изд. л. 2,00.
Тираж 147 экз. С 122. Зак. 75

ИПК Издательство стандартов, 107076 Москва, Колодезный пер., 14.

<http://www.standards.ru> e-mail: info@standards.ru

Набрано в Калужской типографии стандартов

Отпечатано в филиале ИПК Издательство стандартов — тип. «Московский печатник», 105062 Москва, Лялин пер., 6.

ЦЛР № 080102