

БРУСЬЯ ДЛЯ ПРЕСС-ФОРМ

КОНСТРУКЦИЯ И РАЗМЕРЫ

Издание официальное

БРУСЬЯ ДЛЯ ПРЕСС-ФОРМ

Конструкция и размеры

ГОСТ
24401—80

Casting die beams. Construction and dimensions

МКС 83.200

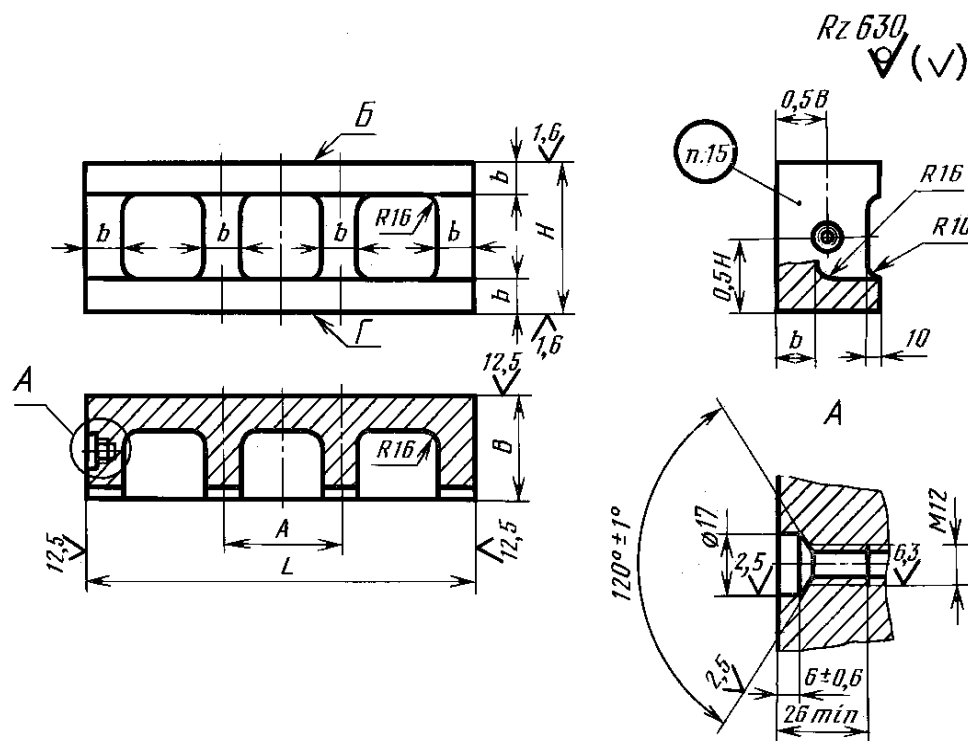
Постановлением Государственного комитета СССР по стандартам от 26 сентября 1980 г. № 4836 дата введения установлена

01.01.82

Ограничение срока действия снято Постановлением Госстандарта СССР от 09.09.86 № 2636

1. Настоящий стандарт распространяется на литые брусья и брусья из проката для прессования и литья под давлением в пресс-формах изделий из пластмасс и сплавов цветных металлов.

2. Конструкция и размеры литых брусьев должны соответствовать указанным на черт. 1 и в табл. 1.



Черт. 1

Издание официальное

Перепечатка воспрещена



Издание (март 2004 г.) с Изменением № 1, утвержденным в сентябре 1986 г. (ИУС 11—86).

© Издательство стандартов, 1981
© ИПК Издательство стандартов, 2004

Размеры в мм

Обозначение бруса	Применяемость	<i>L</i>	<i>B</i>	<i>H</i>	<i>A</i>	<i>b</i>	Масса, кг, не более
1039-0251		320	80	100	80	28	16,49
1039-0252				110			17,58
1039-0253				125			19,22
1039-0254				140			20,85
1039-0255				160			23,05
1039-0256			100	100			20,15
1039-0257				110			21,40
1039-0258				125			23,30
1039-0259				140			25,20
1039-0261				160			27,75
1039-0262		360	80	100	90	28	18,02
1039-0263				110			19,48
1039-0264				125			21,25
1039-0265				140			23,00
1039-0266				160			25,40
1039-0267			100	100			21,80
1039-0268				110			23,00
1039-0269				125			24,90
1039-0271				140			26,70
1039-0272				160			29,20
1039-0273		400	80	125	110	32	25,10
1039-0274				140			27,20
1039-0275				160			30,00
1039-0276				180			32,80
1039-0277				200			35,60
1039-0278			100	125			30,40
1039-0279				140			32,80
1039-0281				160			36,60
1039-0282				180			39,20
1039-0283				200			42,40
1039-0284			125	125			37,05
1039-0285				140			39,80
1039-0286				160			43,50
1039-0287				180			47,20
1039-0288				200			50,95
1039-0289		450	80	125	125	28	27,90
1039-0291				140			30,20
1039-0292				160			33,25
1039-0293				180			36,30
1039-0294				200			39,35

Размеры в мм

Обозначение бруса	Применяемость	<i>L</i>	<i>B</i>	<i>H</i>	<i>A</i>	<i>b</i>	Масса, кг, не более
1039-0295		450	100	125	125		33,70
1039-0296				140			36,30
1039-0297				160			39,75
1039-0298				180			43,20
1039-0299				200			46,65
1039-0301			125	125			41,00
1039-0302				140			43,90
1039-0303				160			47,90
1039-0304				180			51,85
1039-0305				200			55,80
1039-0306		500	80	125	140	32	30,70
1039-0307				140			33,20
1039-0308				160			36,50
1039-0309				180			39,80
1039-0311				200			43,10
1039-0312				220			46,40
1039-0313				250			51,35
1039-0314			100	125			37,00
1039-0315				140			39,80
1039-0316				160			43,50
1039-0317				180			47,20
1039-0318				200			50,90
1039-0319				220			54,60
1039-0321				250			60,10
1039-0322			125	125			44,90
1039-0323				140			48,05
1039-0324				160			52,25
1039-0325				180			56,45
1039-0326				200			60,60
1039-0327				220			64,80
1039-0328			250	71,20			
1039-0329		160	160	74,60			
1039-0331			180	80,60			
1039-0332			200	86,50			
1039-0333			220	92,40			
1039-0334			250	101,30			

Размеры в мм

Обозначение бруса	Применяемость	<i>L</i>	<i>B</i>	<i>H</i>	<i>A</i>	<i>b</i>	Масса, кг, не более		
1039-0335		560	80	125	160	32	34,05		
1039-0336				140			36,70		
1039-0337				160			40,35		
1039-0338				180			43,95		
1039-0339				200			47,55		
1039-0341				220			51,20		
1039-0342				250			56,60		
1039-0343			100	125			40,95		
1039-0344				140			43,95		
1039-0345				160			47,95		
1039-0346				180			52,00		
1039-0347				200			56,00		
1039-0348				220			60,00		
1039-0349				250			66,00		
1039-0351			125	125			49,60		
1039-0352				140			53,00		
1039-0353				160			57,50		
1039-0354				180			62,00		
1039-0355				200			66,50		
1039-0356				220			71,00		
1039-0357				250			77,80		
1039-0358			160	160		82,20			
1039-0359				180		88,50			
1039-0361				200		94,80			
1039-0362				220		101,00			
1039-0363			250	110,50					
1039-0364			630	80		125	220	32	38,00
1039-0365						140			40,95
1039-0366						160			44,90
1039-0367						180			48,85
1039-0368						200			52,80
1039-0369						220			56,75
1039-0371		250		62,70					
1039-0372		100		125	45,60				
1039-0373				140	48,85				
1039-0374				160	53,20				
1039-0375				180	57,55				
1039-0376				200	61,90				
1039-0377				220	66,30				
1039-0378		250		72,80					

Размеры в мм

Обозначение бруса	Применяемость	<i>L</i>	<i>B</i>	<i>H</i>	<i>A</i>	<i>b</i>	Масса, кг, не более				
1039-0379		630	125	125	220	32	55,70				
1039-0381				140			59,50				
1039-0382				160			64,50				
1039-0383				180			69,60				
1039-0384				200			74,70				
1039-0385				220			79,70				
1039-0386				250			87,30				
1039-0387			160	160		40	90,90				
1039-0388				180			97,60				
1039-0389				200			104,30				
1039-0391				220			111,70				
1039-0392				250			121,20				
1039-0393				710			100	125	260	40	58,10
1039-0394								140			62,40
1039-0395		160	68,10								
1039-0396		180	73,90								
1039-0397		200	79,60								
1039-0398		220	85,30								
1039-0399		250	93,90								
1039-0401		280	102,20								
1039-0402		320	114,00								
1039-0403		125	125		260	40	70,70				
1039-0404			140				75,50				
1039-0405			160				81,80				
1039-0406			180				88,20				
1039-0407			200				94,50				
1039-0408			220				100,90				
1039-0409			250				110,40				
1039-0411			280				120,00				
1039-0412			320				132,70				
1039-0413		160	160	260	40	101,00					
1039-0414			180			108,30					
1039-0415			200			115,50					
1039-0416			220			122,70					
1039-0417			250			133,60					
1039-0418			280			144,40					
1039-0419			320			158,90					

Размеры в мм

Обозначение бруса	Применяемость	L	B	H	A	b	Масса, кг, не более
1039-0421		800	100	125	320	40	65,10
1039-0422				140			69,80
1039-0423				160			76,10
1039-0424				180			82,40
1039-0425				200			88,70
1039-0426				220			95,00
1039-0427				250			104,40
1039-0428				280			113,80
1039-0429				320			126,40
1039-0431				125			125
1039-0432			140				84,30
1039-0433			160				91,20
1039-0434			180				98,10
1039-0435			200				105,00
1039-0436			220				111,90
1039-0437			250				122,30
1039-0438			280				132,70
1039-0439			320				146,50
1039-0441			160				160
1039-0442				180			120,10
1039-0443		200		127,90			
1039-0444		220		135,70			
1039-0445		250		147,40			
1039-0446		280		159,10			
1039-0447		320		174,70			

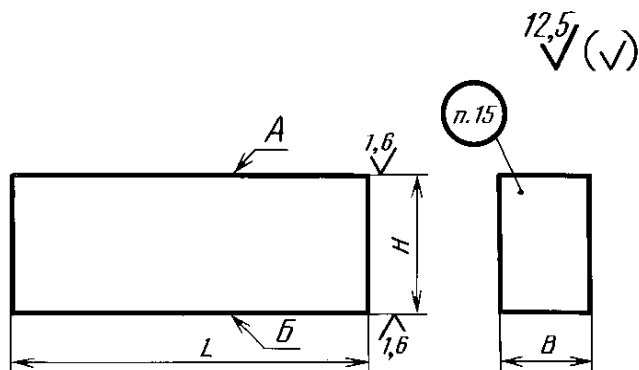
Пример условного обозначения литого бруса размерами $L = 320$ мм, $B = 80$ мм и $H = 100$ мм из стали марки 30 Л с полем допуска высоты $h 14$:

Брус 1039-0251 — 30Л — h 14 ГОСТ 24401—80

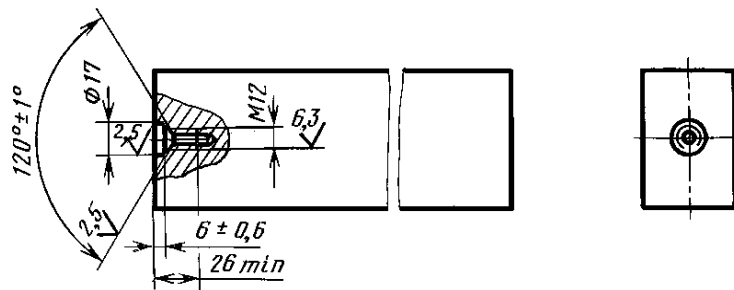
То же, повышенной точности, например, с полем допуска высоты $h 6$:

Брус 1039-0251 — 30Л — h 6 ГОСТ 24401—80

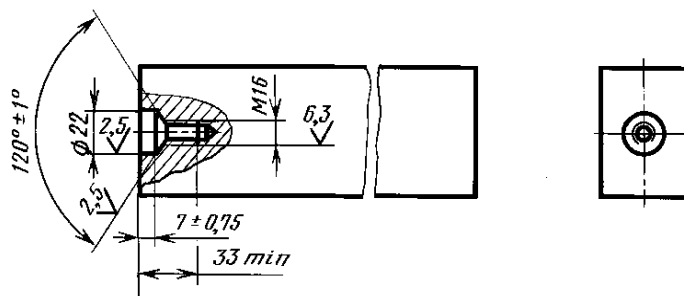
3. Конструкция и размеры брусев из проката должны соответствовать указанным на черт. 2 и в табл. 2.



Для брусьев массой свыше 16 до 175 кг



Для брусьев массой свыше 175 кг



Черт. 2

Таблица 2

Размеры в мм

Обозначение бруса	Применяемость	L	B	H	Масса, кг, не более
1039-0481		160	32	50	2,01
1039-0482				56	2,25
1039-0483				63	2,53
1039-0484				71	2,86
1039-0485				80	3,22
1039-0486				90	3,62
1039-0487				100	4,02

Размеры в мм

Обозначение бруса	Применяемость	<i>L</i>	<i>B</i>	<i>H</i>	Масса, кг, не более	
1039-0488		160	40	50	2,51	
1039-0489				56	2,82	
1039-0491				63	3,17	
1039-0492				71	3,57	
1039-0493				80	4,02	
1039-0494				90	4,52	
1039-0495				100	5,02	
1039-0496				50	50	3,14
1039-0497			56		3,52	
1039-0498			63		3,96	
1039-0499			71		4,46	
1039-0501			80		5,02	
1039-0502			90		5,65	
1039-0503			100		6,28	
1039-0504			180		32	50
1039-0505				56		2,53
1039-0506		63		2,85		
1039-0507		71		3,21		
1039-0508		80		3,62		
1039-0509		90		4,07		
1039-0511		100		4,52		
1039-0512		40		50		2,83
1039-0513				56	3,17	
1039-0514				63	3,56	
1039-0515				71	4,01	
1039-0516				80	4,52	
1039-0517				90	5,09	
1039-0518				100	5,65	
1039-0519				50	50	3,53
1039-0521		56			3,96	
1039-0522		63	4,45			
1039-0523		71	5,02			
1039-0524		80	5,65			
1039-0525		90	6,36			
1039-0526		100	7,07			

Размеры в мм

Обозначение бруса	Применяемость	<i>L</i>	<i>B</i>	<i>H</i>	Масса, кг, не более		
1039-0527		200	40	50	3,14		
1039-0528				56	3,51		
1039-0529				63	3,96		
1039-0531				71	4,46		
1039-0532				80	5,02		
1039-0533				90	5,65		
1039-0534				100	6,28		
1039-0535				110	6,91		
1039-0536				125	7,85		
1039-0537				50	50	3,93	
1039-0538			56		4,40		
1039-0539			63		4,95		
1039-0541			71		5,57		
1039-0542			80		6,28		
1039-0543			90		7,07		
1039-0544			100		7,85		
1039-0545			110		8,64		
1039-0546			125		9,81		
1039-0547			63		63	6,23	
1039-0548				71	7,03		
1039-0549				80	7,91		
1039-0551				90	8,90		
1039-0552				100	9,89		
1039-0553				110	10,88		
1039-0554				125	12,36		
1039-0555				220	40	50	3,45
1039-0556						56	3,87
1039-0557						63	4,34
1039-0558			71			4,90	
1039-0559			80			5,53	
1039-0561		90	6,21				
1039-0562		100	6,90				
1039-0563		110	7,60				
1039-0564		125	8,64				

Размеры в мм

Обозначение бруса	Применяемость	<i>L</i>	<i>B</i>	<i>H</i>	Масса, кг, не более
1039-0565		220	50	50	4,32
1039-0566				56	4,84
1039-0567				63	5,44
1039-0568				71	6,13
1039-0569				80	6,91
1039-0571				90	7,77
1039-0572				100	8,64
1039-0573				110	9,50
1039-0574			125	10,79	
1039-0575			63	63	6,85
1039-0576				71	7,72
1039-0577				80	8,71
1039-0578				90	9,79
1039-0579				100	10,88
1039-0581				110	11,97
1039-0582				125	13,60
1039-0583		250		40	63
1039-0584			71		5,57
1039-0585			80		6,28
1039-0586			90		7,07
1039-0587			100		7,85
1039-0588			110		8,64
1039-0589			125		9,81
1039-0591			140		10,99
1039-0592			160	12,56	
1039-0593			50	63	6,19
1039-0594				71	6,97
1039-0595				80	7,85
1039-0596				90	8,83
1039-0597				100	9,81
1039-0598				110	10,79
1039-0599				125	12,27
1039-0601		140		13,74	
1039-0602		160	15,70		

Размеры в мм

Обозначение бруса	Применяемость	<i>L</i>	<i>B</i>	<i>H</i>	Масса, кг, не более
1039-0603		250	63	63	7,79
1039-0604				71	8,78
1039-0605				80	9,89
1039-0606				90	11,13
1039-0607				100	12,36
1039-0608				110	13,60
1039-0609				125	15,46
1039-0611				140	17,31
1039-0612			160	19,78	
1039-0613			80	80	12,56
1039-0614				90	14,13
1039-0615				100	15,70
1039-0616				110	17,27
1039-0617				125	19,63
1039-0618				140	21,00
1039-0619				160	25,10
1039-0621		280		40	63
1039-0622			71		6,24
1039-0623			80		7,03
1039-0624			90		7,91
1039-0625			100		8,79
1039-0626			110		9,68
1039-0627			125		10,99
1039-0628			140		12,31
1039-0629			160	14,07	
1039-0631			50	63	6,92
1039-0632				71	7,80
1039-0633				80	8,79
1039-0634				90	9,89
1039-0635				100	10,99
1039-0636				110	12,09
1039-0637				125	13,74
1039-0638		140		15,39	
1039-0639		160		17,58	

Размеры в мм

Обозначение бруса	Применяемость	<i>L</i>	<i>B</i>	<i>H</i>	Масса, кг, не более
1039-0641		280	63	63	8,72
1039-0642				71	9,83
1039-0643				80	11,08
1039-0644				90	12,46
1039-0645				100	13,84
1039-0646				110	15,23
1039-0647				125	17,31
1039-0648				140	19,39
1039-0649			160	22,15	
1039-0651			80	80	14,07
1039-0652				90	15,83
1039-0653				100	17,58
1039-0654				110	19,34
1039-0655				125	22,00
1039-0656				140	24,60
1039-0657				160	28,15
1039-0658		320		40	63
1039-0659			71		7,13
1039-0661			80		8,04
1039-0662			90		9,04
1039-0663			100		10,05
1039-0664			110		11,05
1039-0665			125		12,56
1039-0666			140		14,07
1039-0667			160	16,08	
1039-0668			50	63	7,91
1039-0669				71	8,92
1039-0671				80	10,05
1039-0672				90	11,30
1039-0673				100	12,56
1039-0674				110	13,82
1039-0675				125	15,70
1039-0676		140		17,58	
1039-0677		160		20,10	

Размеры в мм

Обозначение бруса	Применяемость	<i>L</i>	<i>B</i>	<i>H</i>	Масса, кг, не более	
1039-0678		320	63	63	9,97	
1039-0679				71	11,24	
1039-0681				80	12,66	
1039-0682				90	14,24	
1039-0683				100	15,83	
1039-0684				110	17,41	
1039-0685				125	19,78	
1039-0686				140	22,15	
1039-0687				160	25,30	
1039-0688				80	80	16,08
1039-0689			90		18,09	
1039-0691			100		20,10	
1039-0692			110		22,10	
1039-0693			125		25,10	
1039-0694			140		28,10	
1039-0695			100	160	32,15	
1039-0696				100	25,10	
1039-0697				110	27,60	
1039-0698				125	31,40	
1039-0699			140	35,20		
1039-0701		360	50	160	40,20	
1039-0702				63	63	8,90
1039-0703					71	10,03
1039-0704					80	11,30
1039-0705					90	12,72
1039-0706					100	14,13
1039-0707					110	15,54
1039-0708					125	17,66
1039-0709					140	19,78
1039-0711					160	22,60
1039-0712			63		63	11,22
1039-0713				71	12,64	
1039-0714				80	14,24	
1039-0715				90	16,02	
1039-0716				100	17,80	
1039-0717				110	19,58	
1039-0718				125	22,25	
1039-0719				140	24,90	
1039-0721				160	28,50	

Размеры в мм

Обозначение бруса	Применяемость	<i>L</i>	<i>B</i>	<i>H</i>	Масса, кг, не более	
1039-0722		360	80	80	18,09	
1039-0723				90	20,35	
1039-0724				100	22,60	
1039-0725				110	24,90	
1039-0726				125	28,30	
1039-0727				140	31,65	
1039-0728				160	36,20	
1039-0729				100	100	28,25
1039-0731			110		31,10	
1039-0732			125		35,35	
1039-0733			140		39,60	
1039-0734			160		45,20	
1039-0735			400		50	80
1039-0736				90		14,13
1039-0737		100		15,70		
1039-0738		110		17,27		
1039-0739		125		19,63		
1039-0741		140		22,00		
1039-0742		160		25,10		
1039-0743		180		28,30		
1039-0744		200		31,40		
1039-0745		63		80		15,83
1039-0746				90	17,80	
1039-0747				100	19,78	
1039-0748				110	21,75	
1039-0749				125	24,75	
1039-0751				140	27,70	
1039-0752				160	31,65	
1039-0753				180	35,60	
1039-0754				200	39,55	
1039-0755				80	80	20,10
1039-0756		90			22,60	
1039-0757		100			25,10	
1039-0758		110			27,65	
1039-0759		125			31,40	
1039-0761		140			35,15	
1039-0762		160			40,20	
1039-0763		180			45,20	
1039-0764		200			50,25	

Размеры в мм

Обозначение бруса	Применяемость	<i>L</i>	<i>B</i>	<i>H</i>	Масса, кг, не более	
1039-0765		400	100	100	31,40	
1039-0766				110	34,55	
1039-0767				125	39,25	
1039-0768				140	43,95	
1039-0769				160	50,25	
1039-0771				180	56,50	
1039-0772				200	62,80	
1039-0773			125	125	49,05	
1039-0774				140	54,95	
1039-0775				160	62,80	
1039-0776				180	70,60	
1039-0777				200	78,50	
1039-0778				450	63	80
1039-0779			90			20,00
1039-0781		100	22,25			
1039-0782		110	24,50			
1039-0783		125	27,80			
1039-0784		140	31,15			
1039-0785		160	35,60			
1039-0786		180	40,05			
1039-0787		200	44,50			
1039-0788		80	80			22,60
1039-0789			90			25,45
1039-0791			100			28,25
1039-0792			110			31,10
1039-0793			125			35,30
1039-0794			140		39,55	
1039-0795			160		45,20	
1039-0796		180	50,90			
1039-0797		200	56,50			
1039-0798		100	100		35,30	
1039-0799			110		38,85	
1039-0801			125		44,15	
1039-0802			140	49,45		
1039-0803			160	56,50		
1039-0804			180	63,60		
1039-0805			200	70,70		

Размеры в мм

Обозначение бруса	Применяемость	<i>L</i>	<i>B</i>	<i>H</i>	Масса, кг, не более
1039-0806		450	125	125	55,20
1039-0807				140	61,80
1039-0808				160	70,70
1039-0809				180	79,50
1039-0811				200	88,30
1039-0812		500	63	100	24,75
1039-0813				110	27,20
1039-0814				125	30,90
1039-0815				140	34,60
1039-0816				160	39,55
1039-0817				180	44,50
1039-0818				200	49,45
1039-0819				220	54,40
1039-0821			250	61,80	
1039-0822			80	100	31,40
1039-0823				110	34,55
1039-0824				125	39,25
1039-0825				140	43,95
1039-0826				160	50,25
1039-0827				180	56,50
1039-0828		200		62,80	
1039-0829		220	69,10		
1039-0831		250	78,50		
1039-0832		100	100	39,25	
1039-0833			110	43,20	
1039-0834			125	49,05	
1039-0835			140	54,95	
1039-0836			160	62,80	
1039-0837			180	70,70	
1039-0838			200	78,50	
1039-0839		220	86,40		
1039-0841		250	98,10		
1039-0842		125	125	61,30	
1039-0843			140	68,70	
1039-0844			160	78,50	
1039-0845			180	88,30	
1039-0846			200	98,10	
1039-0847			220	107,90	
1039-0848			250	122,70	

Размеры в мм

Обозначение бруса	Применяемость	<i>L</i>	<i>B</i>	<i>H</i>	Масса, кг, не более
1039-0849		500	160	160	100,50
1039-0851				180	113,00
1039-0852				200	125,60
1039-0853				220	138,20
1039-0854				250	157,00
1039-0855		560	80	100	35,15
1039-0856				110	38,70
1039-0857				125	43,95
1039-0858				140	49,25
1039-0859				160	56,25
1039-0861				180	63,30
1039-0862				200	70,30
1039-0863				220	77,40
1039-0864			250	87,90	
1039-0865			100	100	43,95
1039-0866				110	48,35
1039-0867				125	54,95
1039-0868				140	61,60
1039-0869				160	70,40
1039-0871				180	79,20
1039-0872				200	87,90
1039-0873				220	96,70
1039-0874			250	109,90	
1039-0875			125	125	68,70
1039-0876				140	76,90
1039-0877				160	87,90
1039-0878				180	98,90
1039-0879				200	109,90
1039-0881				220	120,90
1039-0882			250	137,40	
1039-0883			160	160	112,50
1039-0884				180	126,60
1039-0885				200	140,70
1039-0886				220	154,70
1039-0887				250	175,80

Размеры в мм

Обозначение бруса	Применяемость	<i>L</i>	<i>B</i>	<i>H</i>	Масса, кг, не более	
1039-0888		630	80	100	39,55	
1039-0889				110	43,50	
1039-0891				125	49,45	
1039-0892				140	55,40	
1039-0893				160	63,30	
1039-0894				180	71,20	
1039-0895				200	79,10	
1039-0896				220	87,00	
1039-0897				250	98,90	
1039-0898				100	100	49,45
1039-0899			110		54,40	
1039-0901			125		61,80	
1039-0902			140		69,20	
1039-0903			160		79,10	
1039-0904			180		89,00	
1039-0905			200		98,90	
1039-0906			220		108,80	
1039-0907			250		123,60	
1039-0908			125		125	77,30
1039-0909				140	86,60	
1039-0911				160	98,90	
1039-0912				180	111,30	
1039-0913				200	123,60	
1039-0914				220	136,00	
1039-0915				250	154,60	
1039-0916				160	160	126,60
1039-0917			180		142,40	
1039-0918			200		158,30	
1039-0919			220		174,10	
1039-0921			250		197,80	
1039-0922			710	100	125	69,70
1039-0923					140	78,00
1039-0924		160			89,20	
1039-0925		180			100,30	
1039-0926		200			111,50	
1039-0927		220			122,80	
1039-0928		250			139,30	
1039-0929		280			156,10	
1039-0931		320			178,30	

Размеры в мм

Обозначение бруса	Применяемость	<i>L</i>	<i>B</i>	<i>H</i>	Масса, кг, не более	
1039-0932		710	125	125	87,10	
1039-0933				140	97,50	
1039-0934				160	111,50	
1039-0935				180	125,40	
1039-0936				200	139,40	
1039-0937				220	153,30	
1039-0938				250	174,20	
1039-0939				280	195,10	
1039-0941				320	222,90	
1039-0942			160	160	142,70	
1039-0943				180	160,50	
1039-0944				200	178,40	
1039-0945				220	196,20	
1039-0946				250	222,90	
1039-0947				280	249,60	
1039-0948				320	285,30	
1039-0949				800	100	125
1039-0951			140			87,90
1039-0952		160	100,50			
1039-0953		180	113,00			
1039-0954		200	125,60			
1039-0955		220	138,20			
1039-0956		250	157,00			
1039-0957		280	175,80			
1039-0958		320	201,00			
1039-0959		125	125		98,10	
1039-0961			140		109,90	
1039-0962			160		125,60	
1039-0963			180		141,30	
1039-0964			200		157,00	
1039-0965			220		172,70	
1039-0966			250		196,30	
1039-0967			280		220,00	
1039-0968			320		251,00	
1039-0969		160	160	160,80		
1039-0971			180	180,90		
1039-0972			200	201,00		
1039-0973			220	221,00		
1039-0974			250	251,00		
1039-0975			280	281,00		
1039-0976			320	321,50		

Пример условного обозначения бруса из проката размерами $L = 160$ мм, $B = 32$ мм и $H = 50$ мм из стали марки Ст3 с полем допуска высоты $h 14$:

Брус 1039-0481—Ст3 h 14 ГОСТ 24401—80

То же, из проката повышенной точности, например, с полем допуска высоты $h 6$:

Брус 1039-0481—Ст3—h 6 ГОСТ 24401—80

4. Материал литых брусьев — сталь марки 30Л или 40Л и 50Л по ГОСТ 977—88; брусьев из проката — сталь Ст3 по ГОСТ 380—94 или 45 и 50 по ГОСТ 1050—88.

5. Твердость брусьев из сталей марок 40Л и 45 — 30 . . . 34 НРСэ, из сталей марок 50Л и 50 — 36 . . . 40 НРСэ.

(Измененная редакция, Изм. № 1).

6. Отливки брусьев должны соответствовать требованиям, предъявляемым к отливкам II группы, по ГОСТ 977—88.

7. Неуказанные литейные радиусы — 4—6 мм.

8. Формовочные уклоны — по ГОСТ 3212—92.

9. В литых брусьях допускается шероховатость вертикальных поверхностей и радиусов сопряжений их с горизонтальными поверхностями выполнять $Rz \leq 1250$ мкм по ГОСТ 2789—73.

10. Предельные отклонения размеров литых брусьев, не изменяемых механической обработкой, — по III классу точности ГОСТ 26645—85.

11. Неуказанные предельные отклонения размеров литых брусьев, изменяемых механической обработкой, и брусьев из проката: отверстий H14, валов h14, остальных $\pm \frac{IT14}{2}$.

12. Допуск параллельности плоскостей Б и Г литых брусьев и поверхностей А и Б брусьев из проката — по 7-й степени точности ГОСТ 24643—81.

(Измененная редакция, Изм. № 1).

13. Допускается изготовление брусьев повышенной точности по высоте до $h 6$ по спецтребованию заказчика.

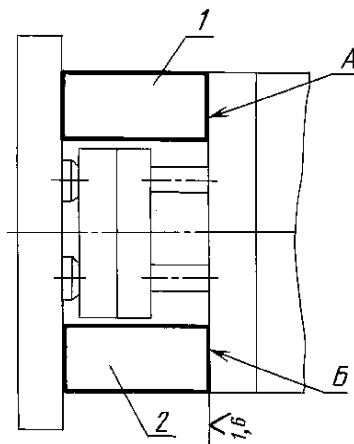
14. Резьба гнезд под рым-болты по ГОСТ 4751—73 — метрическая с углом профиля 60° . Поле допуска на резьбу — 7Н по ГОСТ 16093—81.

15. Маркировать: условное обозначение без наименования детали и товарный знак предприятия-изготовителя.

16. Правила приемки, методы контроля, маркировка, упаковка, транспортирование, хранение и гарантии изготовителя — по ГОСТ 15863—81.

17. Пример применения брусьев в пресс-форме приведен в приложении.

Пример применения в пресс-форме брусьев с полем допуска высоты h_{14}



1, 2 — брусья по настоящему стандарту

Отклонение поверхностей *A* и *B* от общей прилегающей плоскости — не более 0,05 мм.

Редактор *М.И. Максимова*
Технический редактор *В.Н. Прусакова*
Корректор *В.И. Варенцова*
Компьютерная верстка *А.Н. Золотаревой*

Изд. лиц. № 02354 от 14.07.2000. Сдано в набор 17.03.2004. Подписано в печать 09.04.2004. Усл.печ.л. 2,79. Уч.-изд.л. 2,30.
Тираж 125 экз. С 1723. Зак. 404.

ИПК Издательство стандартов, 107076 Москва, Колодезный пер., 14.
<http://www.standards.ru> e-mail: info@standards.ru

Набрано в Издательстве на ПЭВМ
Отпечатано в филиале ИПК Издательство стандартов — тип. «Московский печатник», 105062 Москва, Лялин пер., 6.
Плр № 080102