

ГОСТ 24401—80

МЕЖГОСУДАРСТВЕННЫЙ СТАНДАРТ

БРУСЬЯ ДЛЯ ПРЕСС-ФОРМ

КОНСТРУКЦИЯ И РАЗМЕРЫ

Издание официальное

БЗ 10—99

ИПК ИЗДАТЕЛЬСТВО СТАНДАРТОВ
Москва

Размеры в мм

Обозначение бруса	Применение	<i>L</i>	<i>B</i>	<i>H</i>	<i>A</i>	<i>b</i>	Масса, кг, не более		
1039-0251		320	80	100	80	28	16,49		
1039-0252				110			17,58		
1039-0253				125			19,22		
1039-0254				140			20,85		
1039-0255				160			23,05		
1039-0256			100	100			20,15		
1039-0257				110			21,40		
1039-0258				125			23,30		
1039-0259				140			25,20		
1039-0261				160			27,75		
1039-0262			360	80			100	90	18,02
1039-0263		110			19,48				
1039-0264		125			21,25				
1039-0265		140			23,00				
1039-0266		160			25,40				
1039-0267		100		100	21,80				
1039-0268				110	23,00				
1039-0269				125	24,90				
1039-0271				140	26,70				
1039-0272				160	29,20				
1039-0273		400		80	125	110	32		25,10
1039-0274			140		27,20				
1039-0275			160		30,00				
1039-0276			180		32,80				
1039-0277			200		35,60				
1039-0278			100	125	30,40				
1039-0279				140	32,80				
1039-0281				160	36,60				
1039-0282				180	39,20				
1039-0283				200	42,40				
1039-0284			125	125	37,05				
1039-0285				140	39,80				
1039-0286				160	43,50				
1039-0287				180	47,20				
1039-0288				200	50,95				
1039-0289			450	80	125			125	27,90
1039-0291					140				30,20
1039-0292		160			33,25				
1039-0293		180			36,30				
1039-0294		200			39,35				

Размеры в мм

Обозначение бруса	Применяемость	L	B	H	A	b	Масса, кг, не более
1039-0295		450	100	125	125		33,70
1039-0296				140			36,30
1039-0297				160			39,75
1039-0298				180			43,20
1039-0299				200			46,65
1039-0301			125	125			41,00
1039-0302				140			43,90
1039-0303				160			47,90
1039-0304				180			51,85
1039-0305				200			55,80
1039-0306		500	80	125	140	32	30,70
1039-0307				140			33,20
1039-0308				160			36,50
1039-0309				180			39,80
1039-0311				200			43,10
1039-0312				220			46,40
1039-0313			250	51,35			
1039-0314			100	125			37,00
1039-0315				140			39,80
1039-0316				160			43,50
1039-0317				180			47,20
1039-0318				200			50,90
1039-0319				220			54,60
1039-0321			250	60,10			
1039-0322			125	125			44,90
1039-0323				140			48,05
1039-0324				160			52,25
1039-0325				180			56,45
1039-0326		200		60,60			
1039-0327		220		64,80			
1039-0328		250	71,20				
1039-0329		160	160	74,60			
1039-0331			180	80,60			
1039-0332			200	86,50			
1039-0333			220	92,40			
1039-0334			250	101,30			

Размеры в мм

Обозначение бруса	Применяемость	<i>L</i>	<i>B</i>	<i>H</i>	<i>A</i>	<i>b</i>	Масса, кг, не более			
1039-0335		560	80	125	160	32	34,05			
1039-0336				140			36,70			
1039-0337				160			40,35			
1039-0338				180			43,95			
1039-0339				200			47,55			
1039-0341				220			51,20			
1039-0342				250			56,60			
1039-0343				100			125	40,95		
1039-0344			140				43,95			
1039-0345			160				47,95			
1039-0346			180				52,00			
1039-0347			200				56,00			
1039-0348			220				60,00			
1039-0349			250				66,00			
1039-0351			125				125	49,60		
1039-0352				140			53,00			
1039-0353				160			57,50			
1039-0354				180			62,00			
1039-0355				200			66,50			
1039-0356				220			71,00			
1039-0357				250			77,80			
1039-0358				160			160	82,20		
1039-0359			180				88,50			
1039-0361			200				94,80			
1039-0362			220				101,00			
1039-0363			250				110,50			
1039-0364			630	80			125	220	32	38,00
1039-0365							140			40,95
1039-0366							160			44,90
1039-0367							180			48,85
1039-0368							200			52,80
1039-0369				220			56,75			
1039-0371		250		62,70						
1039-0372		100		125	45,60					
1039-0373				140	48,85					
1039-0374				160	53,20					
1039-0375				180	57,55					
1039-0376				200	61,90					
1039-0377				220	66,30					
1039-0378				250	72,80					

Размеры в мм

Обозначение бруса	Применяемость	L	B	H	A	b	Масса, кг, не более			
1039-0379		630	125	125	220	32	55,70			
1039-0381				140			59,50			
1039-0382				160			64,50			
1039-0383				180			69,60			
1039-0384				200			74,70			
1039-0385				220			79,70			
1039-0386				250			87,30			
1039-0387			160	160		90,90				
1039-0388				180		97,60				
1039-0389				200		104,30				
1039-0391				220		111,70				
1039-0392				250		121,20				
1039-0393				710		100	125	260	40	58,10
1039-0394							140			62,40
1039-0395		160	68,10							
1039-0396		180	73,90							
1039-0397		200	79,60							
1039-0398		220	85,30							
1039-0399		250	93,90							
1039-0401		280	102,20							
1039-0402		320	114,00							
1039-0403		125	125		70,70					
1039-0404			140		75,50					
1039-0405			160		81,80					
1039-0406			180		88,20					
1039-0407			200		94,50					
1039-0408			220		100,90					
1039-0409			250		110,40					
1039-0411		280	120,00							
1039-0412		320	132,70							
1039-0413		160	160	101,00						
1039-0414			180	108,30						
1039-0415			200	115,50						
1039-0416			220	122,70						
1039-0417			250	133,60						
1039-0418			280	144,40						
1039-0419			320	158,90						

Размеры в мм

Обозначение бруса	Применяемость	<i>L</i>	<i>B</i>	<i>H</i>	<i>A</i>	<i>b</i>	Масса, кг, не более
1039-0421		800	100	125	320	40	65,10
1039-0422	140			69,80			
1039-0423	160			76,10			
1039-0424	180			82,40			
1039-0425	200			88,70			
1039-0426	220			95,00			
1039-0427	250			104,40			
1039-0428	280			113,80			
1039-0429	320			126,40			
1039-0431	125			79,10			
1039-0432	140		84,30				
1039-0433	160		91,20				
1039-0434	180		98,10				
1039-0435	200		105,00				
1039-0436	220		111,90				
1039-0437	250		122,30				
1039-0438	280		132,70				
1039-0439	320		146,50				
1039-0441	160		112,30				
1039-0442	180		120,10				
1039-0443	200	127,90					
1039-0444	220	135,70					
1039-0445	250	147,40					
1039-0446	280	159,10					
1039-0447	320	174,70					

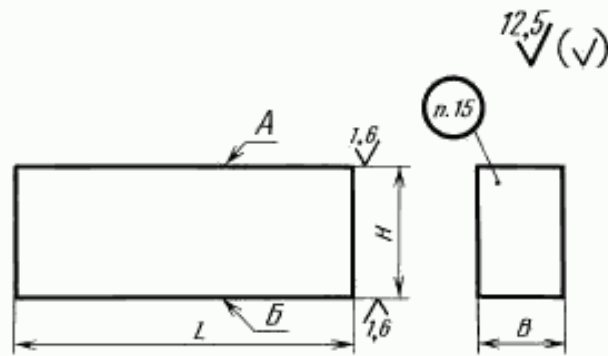
Пример условного обозначения литого бруса размерами $L = 320$ мм, $B = 80$ мм и $H = 100$ мм из стали марки 30Л с полем допуска высоты $h 14$:

Брус 1039-0251 — 30Л — h 14 ГОСТ 24401—80

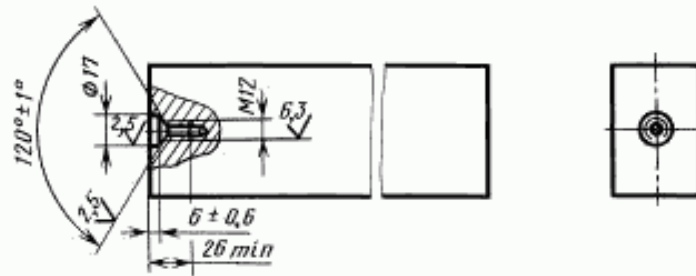
То же, повышенной точности, например, с полем допуска высоты $h 6$:

Брус 1039-0251 — 30Л — h 6 ГОСТ 24401—80

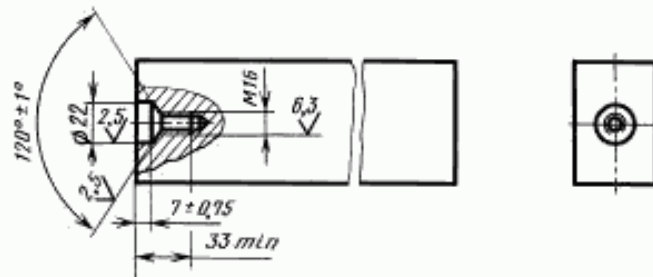
3. Конструкция и размеры брусьев из проката должны соответствовать указанным на черт. 2 и в табл. 2.



Для брусков массой свыше 16 до 175 кг



Для брусков массой свыше 175 кг



Черт. 2

Таблица 2

Размеры в мм

Обозначение бруса	Применяемость	L	B	H	Масса, кг, не более
1039-0481		160	32	50	2,01
1039-0482				56	2,25
1039-0483				63	2,53
1039-0484				71	2,86
1039-0485				80	3,22
1039-0486				90	3,62
1039-0487				100	4,02

Размеры в мм						
Обозначение бруса	Применяемость	<i>L</i>	<i>B</i>	<i>H</i>	Масса, кг, не более	
1039-0488		160	40	50	2,51	
1039-0489				56	2,82	
1039-0491				63	3,17	
1039-0492				71	3,57	
1039-0493				80	4,02	
1039-0494				90	4,52	
1039-0495				100	5,02	
1039-0496				50	50	3,14
1039-0497			56		3,52	
1039-0498			63		3,96	
1039-0499			71		4,46	
1039-0501			80		5,02	
1039-0502			90		5,65	
1039-0503			100		6,28	
1039-0504			180		32	50
1039-0505				56		2,53
1039-0506		63		2,85		
1039-0507		71		3,21		
1039-0508		80		3,62		
1039-0509		90		4,07		
1039-0511		100		4,52		
1039-0512		40		50		2,83
1039-0513				56	3,17	
1039-0514				63	3,56	
1039-0515				71	4,01	
1039-0516				80	4,52	
1039-0517				90	5,09	
1039-0518				100	5,65	
1039-0519				50	50	3,53
1039-0521		56			3,96	
1039-0522		63	4,45			
1039-0523		71	5,02			
1039-0524		80	5,65			
1039-0525		90	6,36			
1039-0526		100	7,07			

Размеры в мм

Обозначение бруса	Применяемость	L	B	H	Масса, кг, не более	
1039-0527		200	40	50	3,14	
1039-0528				56	3,51	
1039-0529				63	3,96	
1039-0531				71	4,46	
1039-0532				80	5,02	
1039-0533				90	5,65	
1039-0534				100	6,28	
1039-0535				110	6,91	
1039-0536				125	7,85	
1039-0537				50	50	3,93
1039-0538					56	4,40
1039-0539					63	4,95
1039-0541			71		5,57	
1039-0542			80		6,28	
1039-0543			90		7,07	
1039-0544			100		7,85	
1039-0545			110		8,64	
1039-0546			125		9,81	
1039-0547			63		63	6,23
1039-0548					71	7,03
1039-0549					80	7,91
1039-0551				90	8,90	
1039-0552				100	9,89	
1039-0553				110	10,88	
1039-0554				125	12,36	
1039-0555				220	40	50
1039-0556			56			3,87
1039-0557			63			4,34
1039-0558			71			4,90
1039-0559			80			5,53
1039-0561			90			6,21
1039-0562			100			6,90
1039-0563		110	7,60			
1039-0564		125	8,64			

Размеры в мм						
Обозначение бруса	Применяемость	<i>L</i>	<i>B</i>	<i>H</i>	Масса, кг, не более	
1039-0565		220	50	50	4,32	
1039-0566				56	4,84	
1039-0567				63	5,44	
1039-0568				71	6,13	
1039-0569				80	6,91	
1039-0571				90	7,77	
1039-0572				100	8,64	
1039-0573				110	9,50	
1039-0574				125	10,79	
1039-0575				63	63	6,85
1039-0576					71	7,72
1039-0577					80	8,71
1039-0578					90	9,79
1039-0579					100	10,88
1039-0581					110	11,97
1039-0582		125	13,60			
1039-0583		250	40		63	4,95
1039-0584				71	5,57	
1039-0585				80	6,28	
1039-0586				90	7,07	
1039-0587				100	7,85	
1039-0588				110	8,64	
1039-0589				125	9,81	
1039-0591				140	10,99	
1039-0592				160	12,56	
1039-0593				50	63	6,19
1039-0594					71	6,97
1039-0595					80	7,85
1039-0596					90	8,83
1039-0597					100	9,81
1039-0598					110	10,79
1039-0599		125	12,27			
1039-0601		140	13,74			
1039-0602		160	15,70			

Размеры в мм

Обозначение бруса	Применяемость	<i>L</i>	<i>B</i>	<i>H</i>	Масса, кг, не более	
1039-0603		250	63	63	7,79	
1039-0604				71	8,78	
1039-0605				80	9,89	
1039-0606				90	11,13	
1039-0607				100	12,36	
1039-0608				110	13,60	
1039-0609				125	15,46	
1039-0611				140	17,31	
1039-0612				160	19,78	
1039-0613			80	80	12,56	
1039-0614				90	14,13	
1039-0615				100	15,70	
1039-0616				110	17,27	
1039-0617				125	19,63	
1039-0618				140	21,00	
1039-0619				160	25,10	
1039-0621			280	40	63	5,54
1039-0622					71	6,24
1039-0623					80	7,03
1039-0624		90			7,91	
1039-0625		100			8,79	
1039-0626		110			9,68	
1039-0627		125			10,99	
1039-0628		140			12,31	
1039-0629		160			14,07	
1039-0631		50		63	6,92	
1039-0632				71	7,80	
1039-0633				80	8,79	
1039-0634				90	9,89	
1039-0635				100	10,99	
1039-0636				110	12,09	
1039-0637				125	13,74	
1039-0638				140	15,39	
1039-0639				160	17,58	

Размеры в мм					
Обозначение бруса	Применяемость	<i>L</i>	<i>B</i>	<i>H</i>	Масса, кг, не более
1039-0641		280	63	63	8,72
1039-0642				71	9,83
1039-0643				80	11,08
1039-0644				90	12,46
1039-0645				100	13,84
1039-0646				110	15,23
1039-0647				125	17,31
1039-0648				140	19,39
1039-0649			160	22,15	
1039-0651			80	80	14,07
1039-0652				90	15,83
1039-0653				100	17,58
1039-0654				110	19,34
1039-0655				125	22,00
1039-0656				140	24,60
1039-0657				160	28,15
1039-0658		320		40	63
1039-0659			71		7,13
1039-0661			80		8,04
1039-0662			90		9,04
1039-0663			100		10,05
1039-0664			110		11,05
1039-0665			125		12,56
1039-0666			140		14,07
1039-0667			160	16,08	
1039-0668			50	63	7,91
1039-0669				71	8,92
1039-0671				80	10,05
1039-0672				90	11,30
1039-0673				100	12,56
1039-0674				110	13,82
1039-0675				125	15,70
1039-0676		140		17,58	
1039-0677		160	20,10		

Размеры в мм

Обозначение бруса	Применяемость	L	B	H	Масса, кг, не более
1039-0678		320	63	63	9,97
1039-0679				71	11,24
1039-0681				80	12,66
1039-0682				90	14,24
1039-0683				100	15,83
1039-0684				110	17,41
1039-0685				125	19,78
1039-0686				140	22,15
1039-0687				160	25,30
1039-0688				80	80
1039-0689			90		18,09
1039-0691			100		20,10
1039-0692			110		22,10
1039-0693			125		25,10
1039-0694			140		28,10
1039-0695			160	32,15	
1039-0696			100	100	25,10
1039-0697				110	27,60
1039-0698				125	31,40
1039-0699				140	35,20
1039-0701			160	40,20	
1039-0702		360	50	63	8,90
1039-0703				71	10,03
1039-0704				80	11,30
1039-0705				90	12,72
1039-0706				100	14,13
1039-0707				110	15,54
1039-0708				125	17,66
1039-0709				140	19,78
1039-0711				160	22,60
1039-0712				63	63
1039-0713			71		12,64
1039-0714			80		14,24
1039-0715			90		16,02
1039-0716			100		17,80
1039-0717			110		19,58
1039-0718			125		22,25
1039-0719			140		24,90
1039-0721			160		28,50

Размеры в мм							
Обозначение бруса	Применяемость	<i>l</i>	<i>B</i>	<i>H</i>	Масса, кг, не более		
1039-0722		360	80	80	18,09		
1039-0723				90	20,35		
1039-0724				100	22,60		
1039-0725				110	24,90		
1039-0726				125	28,30		
1039-0727				140	31,65		
1039-0728				160	36,20		
1039-0729			100	100	28,25		
1039-0731				110	31,10		
1039-0732				125	35,35		
1039-0733				140	39,60		
1039-0734				160	45,20		
1039-0735				400	50	80	12,56
1039-0736						90	14,13
1039-0737		100	15,70				
1039-0738		110	17,27				
1039-0739		125	19,63				
1039-0741		140	22,00				
1039-0742		160	25,10				
1039-0743		180	28,30				
1039-0744		200	31,40				
1039-0745		63	80		15,83		
1039-0746			90		17,80		
1039-0747			100		19,78		
1039-0748			110		21,75		
1039-0749			125		24,75		
1039-0751			140	27,70			
1039-0752			160	31,65			
1039-0753		180	35,60				
1039-0754		200	39,55				
1039-0755		80	80	20,10			
1039-0756			90	22,60			
1039-0757			100	25,10			
1039-0758			110	27,65			
1039-0759			125	31,40			
1039-0761			140	35,15			
1039-0762			160	40,20			
1039-0763			180	45,20			
1039-0764			200	50,25			

Размеры в мм

Обозначение бруса	Применяемость	<i>L</i>	<i>B</i>	<i>H</i>	Масса, кг, не более	
1039-0765		400	100	100	31,40	
1039-0766				110	34,55	
1039-0767				125	39,25	
1039-0768				140	43,95	
1039-0769				160	50,25	
1039-0771				180	56,50	
1039-0772				200	62,80	
1039-0773			125	125	49,05	
1039-0774				140	54,95	
1039-0775				160	62,80	
1039-0776				180	70,60	
1039-0777				200	78,50	
1039-0778			450	63	80	17,80
1039-0779					90	20,00
1039-0781		100			22,25	
1039-0782		110			24,50	
1039-0783		125			27,80	
1039-0784		140			31,15	
1039-0785		160			35,60	
1039-0786		180		40,05		
1039-0787		200		44,50		
1039-0788		80		80	22,60	
1039-0789				90	25,45	
1039-0791				100	28,25	
1039-0792				110	31,10	
1039-0793				125	35,30	
1039-0794			140	39,55		
1039-0795			160	45,20		
1039-0796		180	50,90			
1039-0797		200	56,50			
1039-0798		100	100	35,30		
1039-0799			110	38,85		
1039-0801			125	44,15		
1039-0802			140	49,45		
1039-0803			160	56,50		
1039-0804			180	63,60		
1039-0805			200	70,70		

Размеры в мм						
Обозначение бруса	Применяемость	<i>l</i>	<i>b</i>	<i>h</i>	Масса, кг, не более	
1039-0806		450	125	125	55,20	
1039-0807				140	61,80	
1039-0808				160	70,70	
1039-0809				180	79,50	
1039-0811				200	88,30	
1039-0812		500	63	100	24,75	
1039-0813				110	27,20	
1039-0814				125	30,90	
1039-0815				140	34,60	
1039-0816				160	39,55	
1039-0817				180	44,50	
1039-0818				200	49,45	
1039-0819				220	54,40	
1039-0821				250	61,80	
1039-0822				80	100	31,40
1039-0823					110	34,55
1039-0824					125	39,25
1039-0825					140	43,95
1039-0826					160	50,25
1039-0827					180	56,50
1039-0828		200	62,80			
1039-0829		220	69,10			
1039-0831		250	78,50			
1039-0832		100	100		39,25	
1039-0833			110	43,20		
1039-0834			125	49,05		
1039-0835			140	54,95		
1039-0836			160	62,80		
1039-0837			180	70,70		
1039-0838			200	78,50		
1039-0839			220	86,40		
1039-0841			250	98,10		
1039-0842			125	125	61,30	
1039-0843		140		68,70		
1039-0844		160		78,50		
1039-0845		180		88,30		
1039-0846		200		98,10		
1039-0847		220		107,90		
1039-0848		250		122,70		

Размеры в мм

Обозначение бруса	Применяемость	<i>L</i>	<i>B</i>	<i>H</i>	Масса, кг, не более
1039-0849		500	160	160	100,50
1039-0851				180	113,00
1039-0852				200	125,60
1039-0853				220	138,20
1039-0854				250	157,00
1039-0855		560	80	100	35,15
1039-0856				110	38,70
1039-0857				125	43,95
1039-0858				140	49,25
1039-0859				160	56,25
1039-0861				180	63,30
1039-0862			200	70,30	
1039-0863			220	77,40	
1039-0864			250	87,90	
1039-0865			100	100	43,95
1039-0866				110	48,35
1039-0867				125	54,95
1039-0868				140	61,60
1039-0869				160	70,40
1039-0871				180	79,20
1039-0872				200	87,90
1039-0873				220	96,70
1039-0874				250	109,90
1039-0875				125	125
1039-0876			140		76,90
1039-0877			160		87,90
1039-0878			180		98,90
1039-0879			200		109,90
1039-0881			220		120,90
1039-0882			160	250	137,40
1039-0883				160	112,50
1039-0884				180	126,60
1039-0885				200	140,70
1039-0886				220	154,70
1039-0887				250	175,80

Размеры в мм						
Обозначение бруса	Применяемость	<i>l</i>	<i>B</i>	<i>H</i>	Масса, кг, не более	
1039-0888		630	80	100	39,55	
1039-0889				110	43,50	
1039-0891				125	49,45	
1039-0892				140	55,40	
1039-0893				160	63,30	
1039-0894				180	71,20	
1039-0895				200	79,10	
1039-0896				220	87,00	
1039-0897			250	98,90		
1039-0898			100	100	49,45	
1039-0899				110	54,40	
1039-0901				125	61,80	
1039-0902				140	69,20	
1039-0903				160	79,10	
1039-0904				180	89,00	
1039-0905				200	98,90	
1039-0906				220	108,80	
1039-0907			250	123,60		
1039-0908			125	125	77,30	
1039-0909				140	86,60	
1039-0911				160	98,90	
1039-0912				180	111,30	
1039-0913				200	123,60	
1039-0914			160	220	136,00	
1039-0915				250	154,60	
1039-0916				160	126,60	
1039-0917				180	142,40	
1039-0918				200	158,30	
1039-0919			710	100	220	174,10
1039-0921					250	197,80
1039-0922					125	69,70
1039-0923					140	78,00
1039-0924		160			89,20	
1039-0925		180			100,30	
1039-0926		200			111,50	
1039-0927		220			122,80	
1039-0928		250			139,30	
1039-0929		280			156,10	
1039-0931				320	178,30	

Размеры в мм

Обозначение бруса	Применяемость	L	B	H	Масса, кг, не более		
1039-0932		710	125	125	87,10		
1039-0933				140	97,50		
1039-0934				160	111,50		
1039-0935				180	125,40		
1039-0936				200	139,40		
1039-0937				220	153,30		
1039-0938				250	174,20		
1039-0939				280	195,10		
1039-0941				320	222,90		
1039-0942			160	160	142,70		
1039-0943				180	160,50		
1039-0944				200	178,40		
1039-0945				220	196,20		
1039-0946				250	222,90		
1039-0947				280	249,60		
1039-0948				320	285,30		
1039-0949				800	100	125	78,50
1039-0951						140	87,90
1039-0952			160			100,50	
1039-0953		180	113,00				
1039-0954		200	125,60				
1039-0955		220	138,20				
1039-0956		250	157,00				
1039-0957		280	175,80				
1039-0958		320	201,00				
1039-0959		125	125		98,10		
1039-0961			140		109,90		
1039-0962			160		125,60		
1039-0963			180		141,30		
1039-0964			200		157,00		
1039-0965			220		172,70		
1039-0966			250		196,30		
1039-0967			280		220,00		
1039-0968			320		251,00		
1039-0969		160	160		160,80		
1039-0971			180	180,90			
1039-0972			200	201,00			
1039-0973			220	221,00			
1039-0974			250	251,00			
1039-0975			280	281,00			
1039-0976			320	321,50			

С. 20 ГОСТ 24401—80

Пример условного обозначения бруса из проката размерами $L = 160$ мм, $B = 32$ мм и $H = 50$ мм из стали марки Ст3 с полем допуска высоты $h 14$:

Брус 1039-0481—Ст3 h 14 ГОСТ 24401—80

То же, из проката повышенной точности, например, с полем допуска высоты $h 6$:

Брус 1039-0481—Ст3—h 6 ГОСТ 24401—80

4. Материал литых брусьев — сталь марки 30Л или 40Л и 50Л по ГОСТ 977—88; брусьев из проката — сталь Ст3 по ГОСТ 380—94 или 45 и 50 по ГОСТ 1050—88.

5. Твердость брусьев из сталей марок 40Л и 45 — 30 . . . 34 HRCэ, из сталей марок 50Л и 50 — 36 . . . 40 HRCэ.

(Измененная редакция, Изм. № 1).

6. Отливки брусьев должны соответствовать требованиям, предъявляемым к отливкам II группы, по ГОСТ 977—88.

7. Неуказанные литейные радиусы — 4—6 мм.

8. Формовочные уклоны — по ГОСТ 3212—92.

9. В литых брусьях допускается шероховатость вертикальных поверхностей и радиусов сопряжений их с горизонтальными поверхностями выполнять $Rz \leq 1250$ мкм по ГОСТ 2789—73.

10. Предельные отклонения размеров литых брусьев, не изменяемых механической обработкой, — по III классу точности ГОСТ 26645—85.

11. Неуказанные предельные отклонения размеров литых брусьев, изменяемых механической обработкой, и брусьев из проката: отверстий H14, валов h14, остальных $\pm \frac{IT14}{2}$.

12. Допуск параллельности плоскостей Б и Г литых брусьев и поверхностей А и Б брусьев из проката — по 7-й степени точности ГОСТ 24643—81.

(Измененная редакция, Изм. № 1).

13. Допускается изготовление брусьев повышенной точности по высоте до $h 6$ по спецтребованию заказчика.

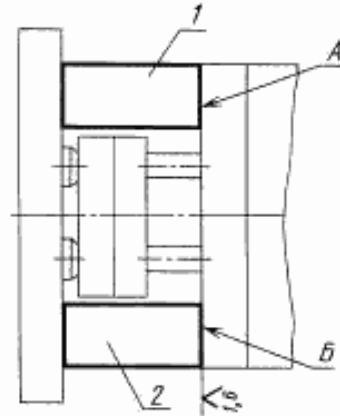
14. Резьба гнезд под рым-болты по ГОСТ 4751—73 — метрическая с углом профиля 60° . Поле допуска на резьбу — 7Н по ГОСТ 16093—81.

15. Маркировать: условное обозначение без наименования детали и товарный знак предприятия-изготовителя.

16. Правила приемки, методы контроля, маркировка, упаковка, транспортирование, хранение и гарантии изготовителя — по ГОСТ 15863—81.

17. Пример применения брусьев в пресс-форме приведен в приложении.

Пример применения в пресс-форме брусьев с полем допуска высоты h14



1, 2 — брусья по настоящему стандарту

Отклонение поверхностей *A* и *B* от общей прилегающей плоскости — не более 0,05 мм.

Редактор *М.И. Максимова*
Технический редактор *В.Н. Прусакова*
Корректор *В.И. Варенцова*
Компьютерная верстка *А.Н. Золотаревой*

Изд. лиц. № 02354 от 14.07.2000. Сдано в набор 17.03.2004. Подписано в печать 09.04.2004. Усл.печ.л. 2,79. Уч.-изд.л. 2,30.
Тираж 125 экз. С 1723. Зак. 404.

ИПК Издательство стандартов, 107076 Москва, Колодезный пер., 14.

<http://www.standards.ru> e-mail: info@standards.ru

Набрано в Издательстве на ПЭВМ

Отпечатано в филиале ИПК Издательство стандартов — тип. "Московский печатник", 105062 Москва, Лялин пер., 6.
Плр № 080102