



ГОСУДАРСТВЕННЫЙ СТАНДАРТ
СОЮЗА ССР

ГОЛОВКИ ШЛИФОВАЛЬНЫЕ

ТЕХНИЧЕСКИЕ УСЛОВИЯ

ГОСТ 2447—82

Издание официальное

10 коп.

ГОСУДАРСТВЕННЫЙ КОМИТЕТ СССР ПО УПРАВЛЕНИЮ
КАЧЕСТВОМ ПРОДУКЦИИ И СТАНДАРТАМ

Москва



ГОСТ 2447-82, Головки шлифовальные. Технические условия
Mounted wheels. Specifications

Редактор *М. Е. Исландарин*
Технический редактор *Г. А. Теребинкина*
Корректор *Л. В. Малайская*

Сдано в наб. 14.12.89 Подп. и печ. 22.11.89 0,75 усл. л., 0,75 усл. кр.-отт., 0,35 усл.-над: л.,
Тир. 10000 Цена 10 к.

Ордена «Знак Почета» Издательство стандартов, 123537, Москва, ГСП,
Новопроспектский пер., 3.
Калужская типография стандартов, ул. Московская, 256, Зап., 2518

ГОЛОВКИ ШЛИФОВАЛЬНЫЕ

Технические условия

Mounted wheels, Specifications

ГОСТ

2447—82

ОКП 89 8100

Срок действия с 01.01.84
до 01.01.94

Настоящий стандарт распространяется на шлифовальные головки на керамической связке, изготавливаемые для нужд народного хозяйства и экспорта.

(Измененная редакция, Изм. № 2).

1. ТИПЫ И ОСНОВНЫЕ РАЗМЕРЫ

1.1. Головки должны изготавливаться типов:

AW — цилиндрические; DW — угловые;

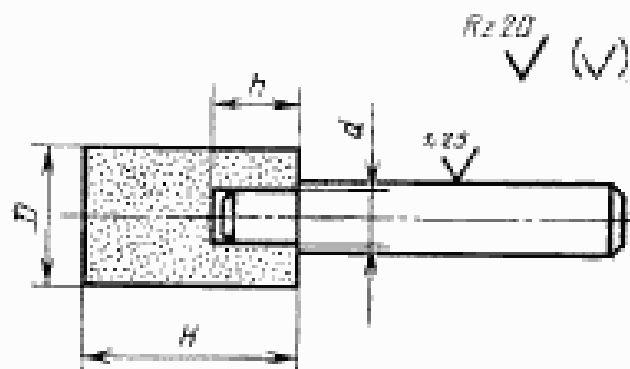
EW — конические; F-1W — сводчатые;

KW — конические с закругленной вершиной; F-2W — шаровые;

FW — шаровые с цилиндрической боковой поверхностью.

1.2. Размеры головок должны соответствовать указанным на черт. 1—7 и табл. 1—7.

Тип AW



Черт. 1

Издание официальное

Перепечатка воспрещена

★
E

© Издательство стандартов, 1990

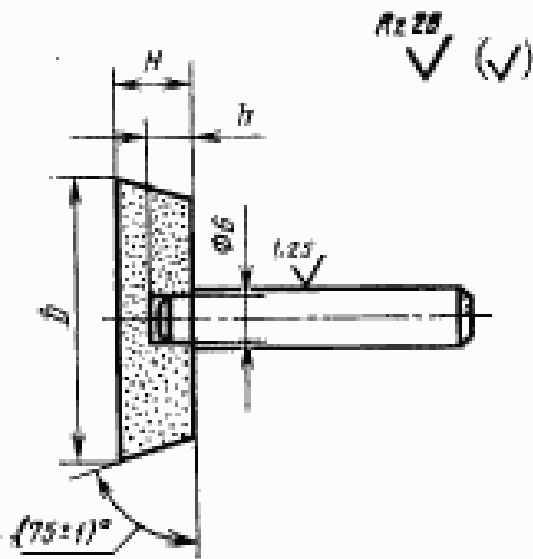
Таблица Б

D	H	d	b	D	H	d	b
3	6	1,0	3	18	6	6	3
4; 5		2,0		20	20		8
	10	1,5	6		10		6
	6	2,0	3		16		8
	10		6		13		
6	6	2,0	3	20	22; 25; 32		20
	10		6		32		
	6		3		6		
8	10; 16	3,0	6; 8	25	10		8
	25		13		13		
	10; 16	6,0	6; 8	30	63		32
	25		13		6		
10	6	3,0; 6,0	3	32	16	8	
	10; 16		6; 8		25; 32	13	
	25		13		40	20	
	40		20		63	32	
(12); 13	6	3,0; 4,0;	3	40	16	6; 8; 9; 13	8
	16		6; 8		25		13
	20; 25	6,0	10		40		20
	40	20	(63); 60		32		
	3; 6; 8	6,0	3	40			
	10; 16		6				
	20; 25		8				
	40; 50		20				
	63		32				

Примечания:

1. Размеры, заключенные в скобках, применять не рекомендуется.
2. По согласованию с потребителем допускается изготавливать головки с размерами d , отличными от указанных в табл. 1.

Тип DW

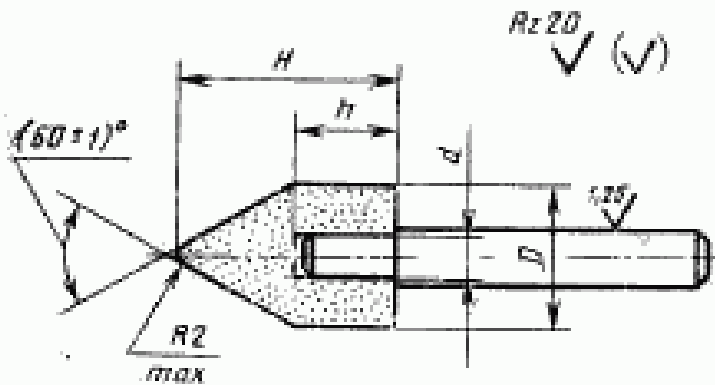


Черт. 2

Таблица 2

мм		
D	H	h
12	6	3
16; 20	8	6
25; 40	10	

Тип EW

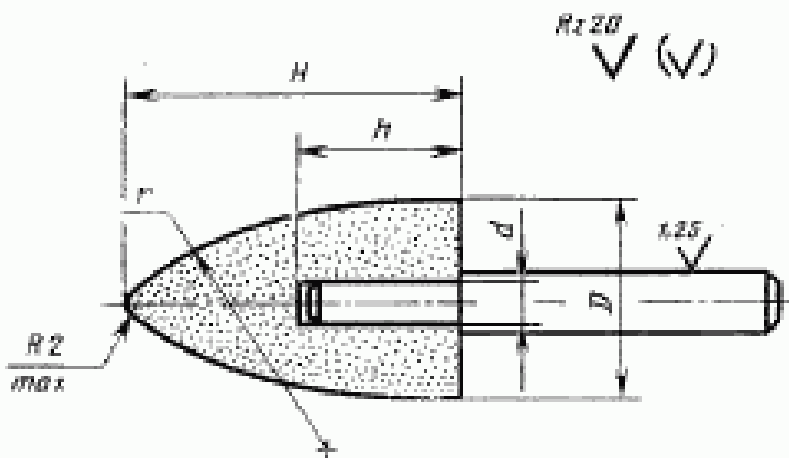


Черт. 3

Таблица 3

мм			
D	H	d	h
10	25	3	15
16	50	6	
20	25; 32		
32	50		20

Тип F-1W

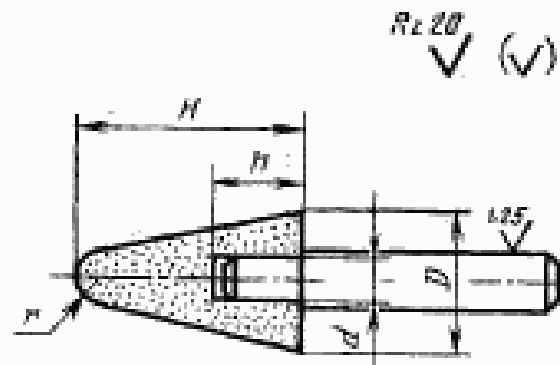


Черт. 4

Таблица 4

мм				
D	H	d	h	r
6	10	2	6	12
10	20	3	10	25
25	40	6	16	45
32	50		25	
35; 38	22	10	10	65

Тип KW



Черт. 5

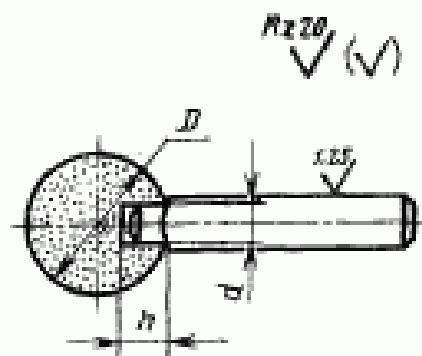
Таблица 5

мм				
D	H	d	h	r
16	16; (40)	(3); 6	6; (13)	2
20	32; (63)	6	13; (32)	3; (6)
25	32		13	4
32	40		13	5; (6)
40	60	13	32	5

Примечание. Размеры, заключенные в скобки, применять не рекомендуется.

Таблица 6

Тип F-2W



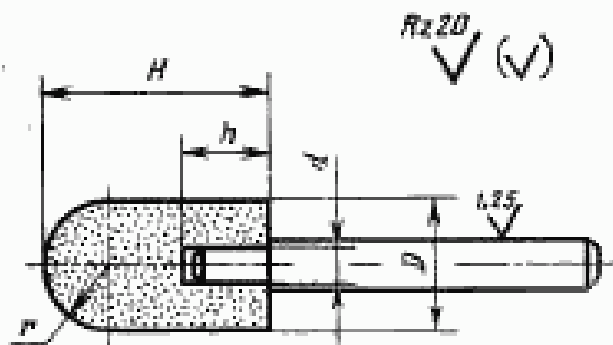
Черт. 6

мм		
D	d	h
(6)	3	(3)
(8)		(3)
10		4
(12)		(4)
16	6	6
20		8
25		10
32		13

Примечание. Размеры, заключенные в скобки, применять не рекомендуется.

Тип FW

Таблица 7



Черт. 7

мм				
D	H	h	d	r
(12)	(16)	5	3	(6,0); 8,0
16	20	(8)	6	
20	(25); (32)	(8); 13	6	10
25	25; (32)	10; (13)	6	12,5

Примечание. Размеры, заключенные в скобки, применять не рекомендуется.

Пример условного обозначения головки типа AW, диаметром $D=8$ мм, высотой $H=10$ мм из белого электрокорунда марки 24А, зернистостью 25—Н, степени твердости СТ1, номером структуры 6, на керамической связке (К), класса точности А, с рабочей скоростью 35 м/с:

AW 8×10 24А 25-Н СТ1 6 К А 35 м/с ГОСТ 2447—82

(Измененная редакция, Изм. № 2).

2. ТЕХНИЧЕСКИЕ ТРЕБОВАНИЯ

2.1. Головки должны изготавливаться в соответствии с требованиями настоящего стандарта по рабочим чертежам, утвержденным в установленном порядке.

2.2. Головки должны изготавливаться из шлифовальных материалов зернистостей, указанных в табл. 8.

Таблица 8

Шлифматериал		Зернистость
вид	марка	
Белый электрокорунд	25А; 24А	40—6
Карбид кремния зеленый	64С; 63С	40—16

Примечание. По заказу потребителя допускается изготовление головок из других марок, зернистостей, шлифматериалов или их смесей.

2.3. Оправки должны изготавливаться из стали марок 35, 40, 45 по ГОСТ 1050—88 или других марок стали с равноценными механическими свойствами.

По заказу потребителя допускается изготавливать головки без оправок.

2.4. Головки должны изготавливаться классов точности А и Б. 2.3, 2.4. (Измененная редакция, Изм. № 1).

2.5. Зерновой состав шлифматериала — по ГОСТ 3647—80 с индексом не ниже Н — для класса А; с индексом от П до Д — для класса Б.

2.6. Точность изготовления головок должна соответствовать нормам, указанным в табл. 9.

(Измененная редакция, Изм. № 1).

Таблица 9

Параметры	Пределы отклонения для классов точности	
	А	Б
Наружный диаметр D , высота H :		
До 6	$\pm 0,2$	$\pm 0,4$
Св. 6 до 18	$\pm 0,3$	$\pm 0,5$
» 18 » 30	$\pm 0,4$	$\pm 0,6$
» 30 » 50	$\pm 0,5$	$\pm 0,8$
» 50	$\pm 0,6$	$\pm 1,0$
Диаметр посадочного отверстия d :		
До 6	+0,2	+0,3
Св. 6	+0,3	+0,4
Глубина посадочного отверстия h :		
До 3		+0,5
Св. 3 до 6		+1,0
» 6 » 18		+2,0
» 18		+3,0
Смещение оси отверстия головок без оправок относительно номинального расположения, не более	0,15	0,25
Радиальное биение головок с оправками, не более:		
$D \leq 20$	0,15	0,25
$D > 20$	0,25	0,40

2.7. На поверхности головок класса точности А не допускаются трещины, раковины, а также инородные включения размером более 0,5 мм — для зернистости 12 и мельче; 1,0 мм — для зернистости 16 и крупнее.

2.8. На поверхности головок класса точности Б не допускаются трещины, раковины, а также инородные включения размером более 2 мм.

2.9. На поверхности оправок не должно быть следов коррозии, вмятин, трещин, забоин, заусенцев.

2.10. Головки должны изготавливаться степеней твердости $С1 \div СТ2$.

2.11. Механическая прочность головок и прочность крепления их к оправкам должна обеспечивать работу с рабочей скоростью 25, 35, 50 м/с.

2.12. Правила и нормы безопасной работы — по ГОСТ 12.3.028—82.

2.13. Коэффициент шлифования головок из шлифовального материала марки 24 А, зернистостями 25 и 16 при обработке стали марки 40Х и условия их работы должны соответствовать указанным в табл. 10.

Параметр шероховатости обработанной поверхности — $Ra \leq 0,63$ мкм.

Скорость движения подачи при работе головки типа АW — 0,5 мм/мин.

Таблица 10

Тип головки	Наружный диаметр головки, мм	Рабочая скорость головки, м/с	Скорость вращения детали, м/мин	Поперечная подача, мм/мин	Коэффициент шлифования, не менее
AW	3—6	10—15	15	0,3—0,5	3,5
	8—18	20	20		4,0
	20—40	35	35	0,5—0,8	4,5
DW	12—20	25	25	0,3—0,5	4,0
EW	10	15—20	20	0,5—0,8	3,0
	16—20	25	30		4,0
	32—45	35	35		4,5
F—1W	6—10	10—15	15	0,3—0,8	3,0
	25—38	35	25	0,5—0,8	4,0
KW	16—20	25—30	30	0,3—1,0	3,5
	32—40	35—50	35—50		4,5
F—2W	10—32	25	25	0,5—0,8	3,5
FW	16—25	35	30		

(Введен дополнительно, Изм. № 1).

3. ПРАВИЛА ПРИЕМКИ

3.1. Для контроля соответствия головок требованиям настоящего стандарта проводят приемочный контроль и периодические испытания.

(Измененная редакция, Изм. № 1).

3.2. При проведении приемочного контроля на соответствие требованиям пп. 1.2; 2.6—2.8; 2.10 контролируется 0,5 % головок от партии, но не менее 10 шт.; на соответствие требованиям пп. 2.9, а также на наличие трещин и раковин контролируются все головки.

Партия должна состоять из головок одного типоразмера и одной характеристики, одновременно предъявленных к приемке по одному документу.

3.3. Если при приемочном контроле установлено несоответствие требованиям стандарта более, чем по одному контролируемому параметру, то партию головок не принимают.

3.3.1. Если установлено несоответствие требованиям стандарта по одному из контролируемых показателей, то проводят повторный контроль на удвоенном количестве головок по всем показателям.

При наличии дефектов в повторной выборке партия не принимается.

3.3, 3.3.1. (Измененная редакция, Изм. № 1).

3.4. Периодическим испытаниям на соответствие требованиям п. 2.13 должны подвергаться головки, выдержавшие приемочный контроль, в количестве не менее 5 шт., не реже одного раза в год.

Допускается проведение испытаний у потребителя в производственных условиях.

(Измененная редакция, Изм. № 1, 2).

3.5. (Исключен, Изм. № 1).

4. МЕТОДЫ ИСПЫТАНИЯ

4.1. Размеры головок контролируются универсальными средствами измерения.

Размер h для головок с $d \leq 6$ мм не контролируют.

(Измененная редакция, Изм. № 2).

4.2. Наличие трещин, повреждений и других дефектов проверяют внешним осмотром.

4.3. Контроль радиального биения — по ГОСТ 24643—81.

4.4. Контроль твердости головок типов AW и DW — по ГОСТ 19202—80.

(Измененная редакция, Изм. № 1).

5. МАРКИРОВКА, УПАКОВКА, ТРАНСПОРТИРОВАНИЕ И ХРАНЕНИЕ

5.1. Маркировка головок наносится на этикетку, наклеиваемую на коробки или пакеты, в которые упакованы головки.

Маркировка должна содержать:

товарный знак предприятия-изготовителя;

условное обозначение головок;

номер партии;

дату выпуска;

количество головок в партии;
размер оправок;
штамп технического контроля.

Твердость головок, контроль которых не предусмотрен ГОСТ 19202—80, маркируется в соответствии с рецептурой. При применении смеси шлифовальных материалов или зернистостей маркируют основную марку или зернистость.

(Измененная редакция, Изм. № 1).

5.2. Маркировка должна быть четкой и сохраняться при транспортировании и хранении головок.

5.3. Остальные требования к маркировке, а также упаковка, транспортирование и хранение — по ГОСТ 27595—88.

(Измененная редакция, Изм. № 1).

5.4.—5.7. (Исключены, Изм. № 1).

5.8. Каждая партия головок должна сопровождаться документом, содержащим сведения по п. 5.1.

5.9, 5.10. (Исключены, Изм. № 1).

Раздел 6. (Исключен, Изм. № 1).

ИНФОРМАЦИОННЫЕ ДАННЫЕ

1. РАЗРАБОТАН И ВНЕСЕН Министерством станкостроительной и инструментальной промышленности СССР

РАЗРАБОТЧИКИ

Григорьева Н. И., Гессель М. Г., Кочергина Н. А., Тырков В. Н., Шаварина М. И.

2. УТВЕРЖДЕН И ВВЕДЕН В ДЕЙСТВИЕ Постановлением Государственного комитета СССР по стандартам от 16.12.82 № 4605

Срок первой проверки — 1989 г.

Периодичность проверки — 5 лет

3. Стандарт унифицирован со стандартами ЧССР: ЧСН224610 «Головки шлифовальные цилиндрические»; ЧСН224614 «Головки шлифовальные конические с закругленной вершиной»; ЧСН224615 «Головки шлифовальные шаровые с цилиндрической боковой поверхностью»; ЧСН224619 «Головки шлифовальные шаровые» в части размеров наружных диаметров, высот, диаметров хвостовиков головок типов АW, КW, Fw, F—2W

4. ВЗАМЕН ГОСТ 2447—76

5. ССЫЛОЧНЫЕ НОРМАТИВНО-ТЕХНИЧЕСКИЕ ДОКУМЕНТЫ

Обозначение НТД, на который дана ссылка	Номер пункта
ГОСТ 12.3.028—82	2.12
ГОСТ 1050—88	2.3
ГОСТ 3647—80	2.5
ГОСТ 19202—80	4.1, 5.1
ГОСТ 24643—81	4.3
ГОСТ 27595—88	5.3

6. ПЕРЕИЗДАНИЕ (сентябрь 1990 г.) с Изменениями № 1, 2, утвержденными в мае 1988 г., мае 1989 г. (ИУС 8—88, 8—89).

7. Срок действия продлен до 01.01.94 (Постановление Госстандарта СССР № 1396 от 20.05.88).