



**ГОСУДАРСТВЕННЫЕ СТАНДАРТЫ  
СОЮЗА ССР**

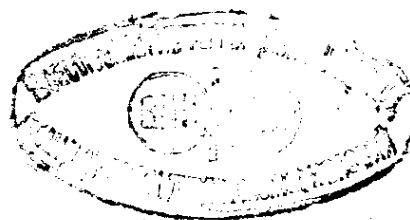
# **СОЕДИНЕНИЯ ТРУБОПРОВОДОВ С ШАРОВЫМ НИППЕЛЕМ**

**КОНСТРУКЦИЯ**

**ГОСТ 24485-80 — ГОСТ 24489-80, ГОСТ 24492-80,  
ГОСТ 24493—80, ГОСТ 24499—80,  
ГОСТ 24502-80 — ГОСТ 24504-80**

**Издание официальное**

**6 р. 30 к. БЗ 2—92**



**ГОССТАНДАРТ РОССИИ**

**Москва**

ГОСТ 24485—80	Соединения трубопроводов с шаровым ниппелем проходные. Конструкция	3
ГОСТ 24486—80	Соединения трубопроводов с шаровым ниппелем переходные. Конструкция	6
ГОСТ 24487—80	Соединения трубопроводов с шаровым ниппелем проходные приварные. Конструкция	9
ГОСТ 24488—80	Соединения трубопроводов с шаровым ниппелем концевые. Конструкция	13
ГОСТ 24489—80	Соединения трубопроводов с шаровым ниппелем угловые проходные. Конструкция	16
ГОСТ 24492—80	Соединения трубопроводов с шаровым ниппелем тройниковые проходные. Конструкция	19
ГОСТ 24493—80	Соединения трубопроводов с шаровым ниппелем тройниковые переходные. Конструкция	22
ГОСТ 24499—80	Соединения трубопроводов с шаровым ниппелем крестовые проходные. Конструкция	29
ГОСТ 24502—80	Соединения трубопроводов с шаровым ниппелем переборочные. Конструкция	29
ГОСТ 24503—80	Соединения трубопроводов с шаровым ниппелем и заглушкой. Конструкция	34
ГОСТ 24504—80	Соединения трубопроводов резьбовые. Штуцера ввертные с концом под врезающееся кольцо. Конструкция	37

Редактор *Р. Г. Говердовская*  
Технический редактор *В. Н. Малькова*  
Корректор *Н. И. Гаврищук*

Сдано в наб. 26.05.92. Подп. к печ. 27.07.92. Усл. п. л. 2,5. Усл. кр.-отт. 2,5. Уч.- изд. л. 2,10.  
Тираж 1651 экз.

Ордена «Знак Почета» Издательство стандартов, 123557, Москва, ГСП,  
Новопресненский пер., 3.  
Калужская типография стандартов, ул. Московская, 256. Зак. 1335

СОЕДИНЕНИЯ ТРУБОПРОВОДОВ С ШАРОВЫМ  
НИПЕЛЕМ ПРОХОДНЫЕ

Конструкция

Passage tube connections with ball nipple.  
Construction

ГОСТ

24485—80

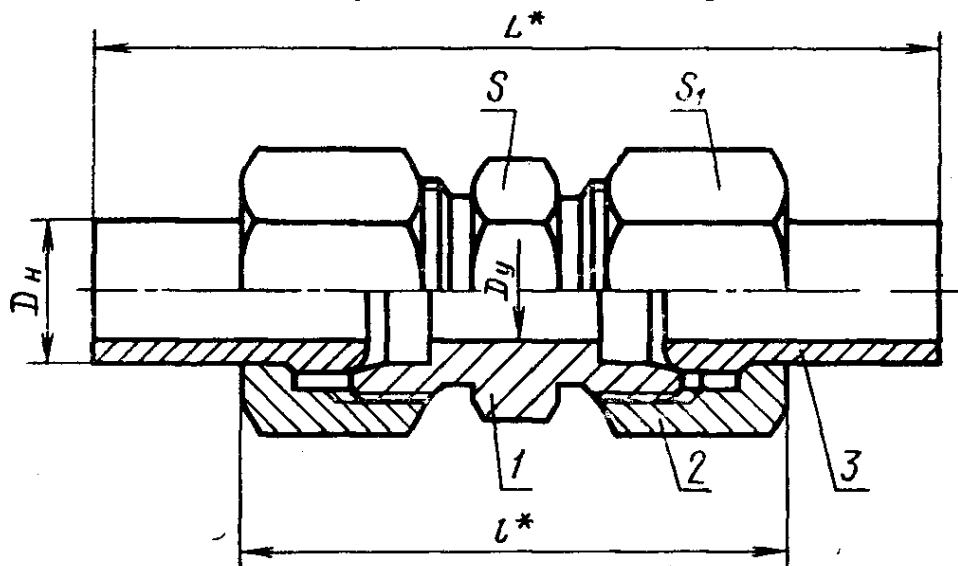
ОКП 41 9300

Срок действия с 01.01.1982

до 01.01.2000

1. Настоящий стандарт распространяется на проходные соединения трубопроводов с шаровым ниппелем с углом конуса штуцера  $24^\circ$ .

2. Конструкция и основные размеры соединений трубопроводов должны соответствовать указанным на чертеже и в таблице.



\* Размеры для справок

1 — штуцер по ГОСТ 21856—78; 2 — накладная гайка по ГОСТ 23353—78; 3 — шаровой ниппель по ГОСТ 23355—78

Издание официальное



© Издательство стандартов, 1980

© Издательство стандартов, 1992

Переиздание с изменением

Настоящий стандарт не может быть полностью или частично воспроизведен, тиражирован и распространен без разрешения Госстандарта России

Группа	Наружный диаметр трубы $D_n$	Условный проход $D_y$	$L$	$l$	Размеры, под ключ.		Масса 1000 шт., кг, не более		
					$S$	$S_1$			
1	4	2,5	69	32	9	10	19		
	5	3,0			12	12	28		
	6	4,0			12	14	43		
	8	6,0			14	17	68		
	10	8,0			17	19	90		
	12	10,0			19	22	125		
	15	12,0			22	27	158		
2	(16)				24	30	243		
	18	15,0	104	52	27	32	272		
	22	20,0	108	59	32	36	382		
	28	25,0	113	62	41	41	514		
	(34)				46	50	774		
	35	32,0	122	69	46	50	764		
	42	40,0	123	71	55	60	1159		
	6	3,0	84	48	14	17	73		
	8	4,0	90	50	17	19	101		
	10	5,0	94	52	19	22	143		
3	12	6,0	100	54	22	24	184		
	14	8,0	108	60	24	27	249		
	16	10,0			27	30	298		
	20	12,0			32	36	480		
	25	15,0			41	46	858		
	30	20,0			46	50	1141		
	38	25,0			142	96	55	60	1745

Примечание. Размеры, приведенные в скобках, неpreferred.

Пример условного обозначения группы 1 с  $D_n = 5$  мм:

*Соединение 1—5 ГОСТ 24485—80*

1, 2. (Измененная редакция, Изм. № 1).

3. Условные давления для каждой группы соединений приведены в рекомендуемом приложении 1 к ГОСТ 22525—77.

4. Технические требования, правила приемки, методы испытаний, маркировка, упаковка, транспортирование и хранение — по ГОСТ 15763—91.

# ИНФОРМАЦИОННЫЕ ДАННЫЕ

**1. РАЗРАБОТАН И ВНЕСЕН Государственным комитетом СССР по стандартам**

## РАЗРАБОТЧИКИ

**Б. В. Максимовский; Г. В. Поляков, канд. техн. наук; С. А. Суховадова**

**2. УТВЕРЖДЕН И ВВЕДЕН В ДЕЙСТВИЕ Постановлением Государственного комитета СССР по стандартам от 30.12.80 № 6078**

**3. Срок проверки — 1998 г.**

**4. ВЗАМЕН ГОСТ 20969—75; ГОСТ 22872—77**

**5. ССЫЛОЧНЫЕ НОРМАТИВНО-ТЕХНИЧЕСКИЕ ДОКУМЕНТЫ**

Обозначение НТД, на который дана ссылка	Номер пункта
ГОСТ 15763—91	4
ГОСТ 21856—78	2
ГОСТ 22525—77	3
ГОСТ 23353—78	2
ГОСТ 23355—78	2

**6. Проверен в 1989 г. Срок действия продлен до 01.01.2000 Постановлением Госстандарта СССР от 25.10.89 № 3180**

**7. Переиздание (май 1991 г.) с Изменением № 1, утвержденным в октябре 1989 г. (ИУС 2—90)**