

СОЕДИНЕНИЯ ТРУБОПРОВОДОВ С ШАРОВЫМ  
НИПPEЛЕМ ВВЕРТНЫЕ

Конструкция

End tube connections with ball nipple.  
Construction

ГОСТ

24488—80

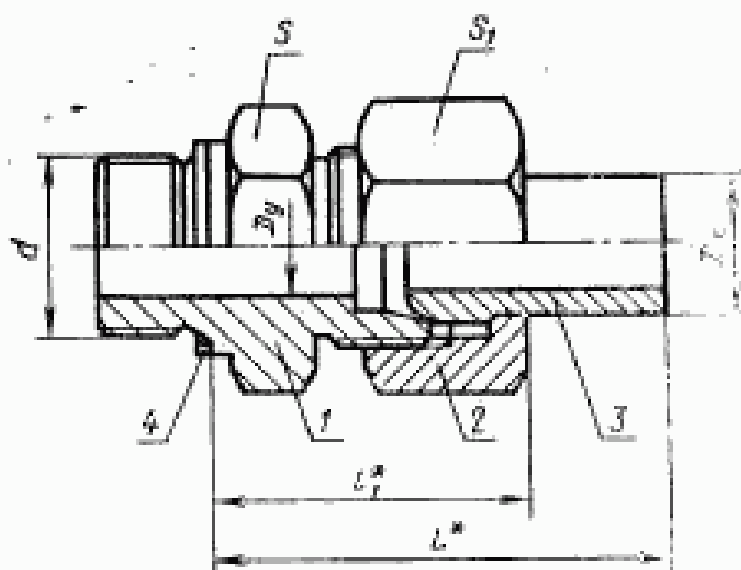
ОКП 41 9300

Срок действия с 01.01.1982

до 01.01.2000

1. Настоящий стандарт распространяется на ввертные соединения трубопроводов с шаровым ниппелем с углом конуса штуцера  $24^\circ$ .

2. Конструкция и основные размеры соединений трубопроводов должны соответствовать указанным на чертеже и в таблице.



\* Размеры для справок

1 — штуцер по ГОСТ 21858—78; 2 — накидная гайка по  
ГОСТ 23353—78; 3 — шаровой ниппель по ГОСТ 23355—78;  
4 — прокладка по ГОСТ 23358—87

Издание официальное

★

*Переиздание с изменением*

Настоящий стандарт не может быть полностью или частично воспроизведен,  
тиражирован и распространен без разрешения Госстандарта СССР

## Размеры, мм

Группа	Наружный диаметр трубы $D_n$	Условный проход $D_y$	Резьба $d$		L	l	Размеры «под ключ»			Масса 1000 шт., кг, не более
			метрическая	трубная			S для резьбы		S	
							метрической	трубной		
1	4	2,5	M8×1	G 1/8	38	20	12		10	14
	5	3							12	18
	6	4	M10×1	G 1/8	42	24	14		14	30
2	8	6	M12×1,5	G 1/4	46	26	17	19	17	49
	10	8	M14×1,5		49	27	19		19	65
	12	10	M16×1,5	G 3/8	52	28	22		22	90
	15	12	M18×1,5	G 1/2	58	32	24	22	27	135
	(16)		M22×1,5		56	30	27		30	170
	18	15			58	32			32	176
	22	20	M27×2	G 3/4	60	36	32		36	251
	28	25	M33×2	G 1	63	38	41		41	358
	(34)	32	M42×2	G 1 1/4	68	42	50		50	560
	35									581
	42	40	M48×2	G 1 1/2	70	44	55		60	784
	3	6	3	M12×1,5	G 1/4	47	29	17	19	17
8		4	M14×1,5	51		31	19		19	76
10		5	M16×1,5	G 3/8	53	32	22		22	105
12		6	M18×1,5		57	34	24	22	24	134
14		8	M20×1,5	G 1/2	62	38	27		27	192
16		10	M22×1,5						30	208
20		12	M27×2	G 3/4	68	45	32		36	324
25		15	M33×2	G 1	74	49	41		46	579
30		20	M42×2	G 1 1/4	76	52	50		50	843
38	25	M48×2	G 1 1/2	82	60	55		60	1205	

## Примечания:

1. Размеры, приведенные в скобках, не предпочтительны.

2. При новом проектировании трубную резьбу применять не допускается.

3. Масса приведена для соединения с метрической резьбой и медной прокладкой.

Пример условного обозначения соединения группы 1 с  $D_n=5$  мм с метрической резьбой ввертной части  $M8 \times 1$ :  
*Соединение 1—5—M8×1 ГОСТ 24488—80*

То же, с трубной резьбой ввертной части  $G \frac{1}{8}$ :  
*Соединение 1—5—G  $\frac{1}{8}$  ГОСТ 24488—80*

1, 2. (Измененная редакция, Изм. № 1).

3. Условные давления для каждой группы соединений приведены в рекомендуемом приложении 1 к ГОСТ 22525—77.

4. Технические требования, правила приемки, методы испытаний, маркировка, улаковка, транспортирование и хранение — по ГОСТ 15763—91.

## ИНФОРМАЦИОННЫЕ ДАННЫЕ

1. **РАЗРАБОТАН И ВНЕСЕН** Государственным комитетом СССР по стандартам

### РАЗРАБОТЧИКИ

Б. В. Максимовский; Г. В. Поляков, канд. техн. наук;  
 С. А. Суходорова

2. **УТВЕРЖДЕН И ВВЕДЕН В ДЕЙСТВИЕ** Постановлением Государственного комитета СССР по стандартам от 30.12.80 № 6078

3. Срок проверки — 1998 г.

4. **ВЗАМЕН** ГОСТ 20971—75; ГОСТ 22874—77

5. **ССЫЛОЧНЫЕ НОРМАТИВНО-ТЕХНИЧЕСКИЕ ДОКУМЕНТЫ**

Обозначение НТД, на который дана ссылка	Номер пункта
ГОСТ 15763—91	4
ГОСТ 21858—78	2
ГОСТ 22525—77	3
ГОСТ 23353—78	2
ГОСТ 23355—78	2
ГОСТ 23358—87	2

6. Проверен в 1989 г. Срок действия продлен до 01.01.2000 Постановлением Госстандарта СССР от 25.10.89 № 3180

7. Переиздание (май 1991 г.) с Изменением № 1, утвержденным в октябре 1989 г. (ИУС 2—90)