

СОЕДИНЕНИЯ ТРУБОПРОВОДОВ С ШАРОВЫМ
НИПЕЛЕМ ТРОЙНИКОВЫЕ ПЕРЕХОДНЫЕ

Конструкция

ГОСТ
24493—80

Tee reducing tube connections with ball nipple.
Construction

ОКП 41 9300

Срок действия с 01.01.1982
до 01.01.2000

1. Настоящий стандарт распространяется на тройниковые переходные соединения трубопроводов с шаровым ниппелем с углом конуса тройника 24° .

2. Конструкция и основные размеры соединений трубопроводов должны соответствовать указанным на чертеже и в таблице.

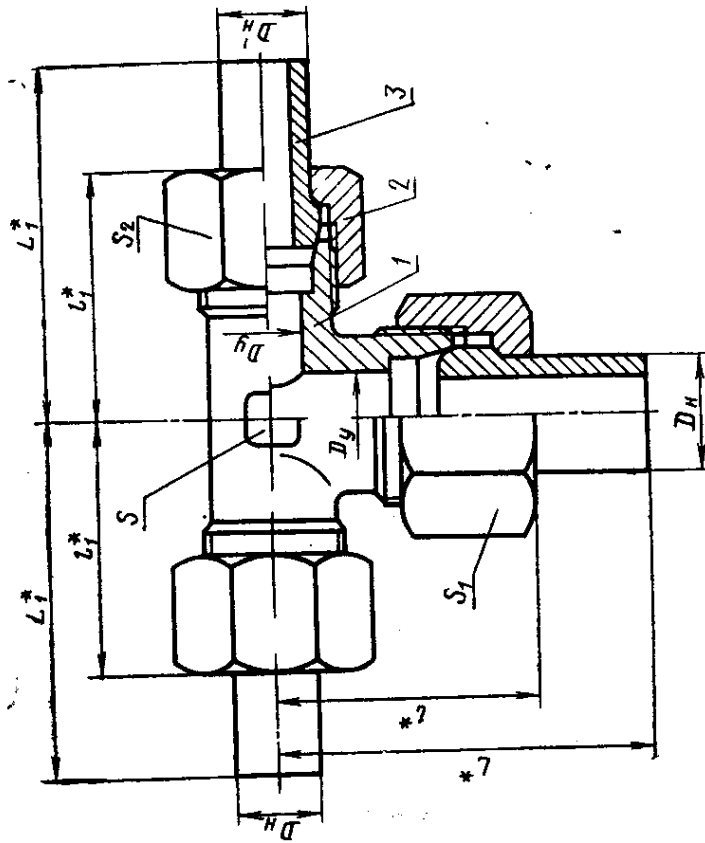
Издание официальное



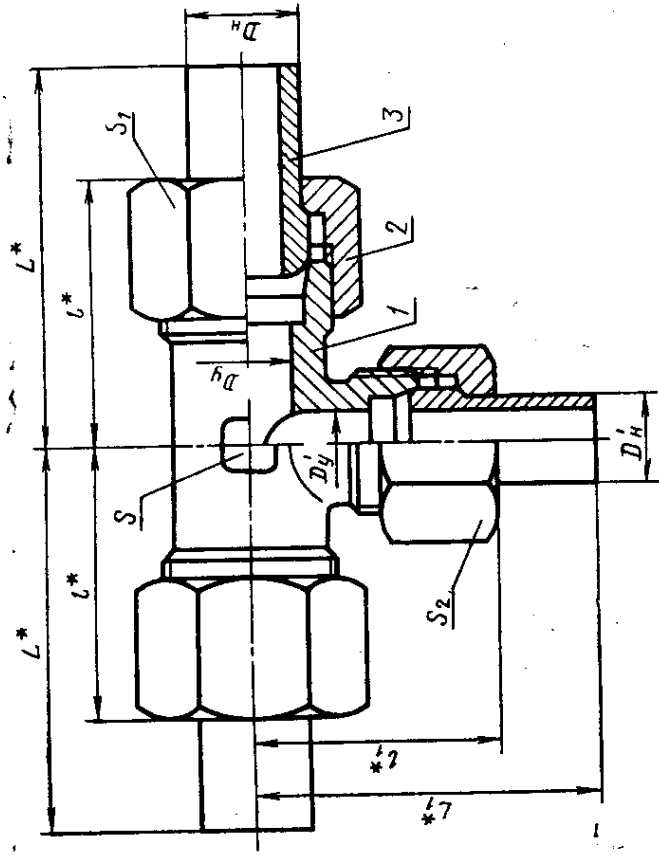
Переиздание с изменением

Настоящий стандарт не может быть полностью или частично воспроизведен, тиражирован и распространен без разрешения Госстандарта СССР

Исполнение 1



Исполнение 2



* Размеры для справок

1 — тройник по ГОСТ 21863—78; 2 — накидная гайка по ГОСТ 23353—78; 3 — шаровой ниппель по ГОСТ 23355—78

Размеры, мм

Группа	Наружный диаметр трубы $D_n \times D'_n$	Условный проход, $D_y \times D_y$	L	l	L ₁	l ₁	Размеры «под ключ»			Масса 1000 шт., кг, не более, для исполнений	
							S	S ₁	S ₂	1	2
1	5×4	3×2,5	40	21	40	21	9	12	10	35	39
	8×6	6×4	50	30	46	28	12	17	14	82	98
	10×8	8×6	53	31	50	30	14	19	17	121	133
	12×10	10×8	57	33			17	22		167	185
	15×10	12×8			53	31	19	27	19	219	276
	(16×10)						24	30		245	342
	15×12	12×10	63	37			19	27		259	301
	(16×12)				57	33		30	22	283	359
	18×15	15×12					24		27	375	418
	(18×16)		67	41	63	37		32	30	420	444
	22×18	20×15	71	47	67	41	27	36	32	512	566
	28×22	25×20	76	51	71	47	36	41	36	729	835
	(34×28)	32×25								1022	1139
	35×28		85	59	76	51	41	50	41	1063	1178
	(42×34)	40×32								1620	1823
42×35	91		65	85	59	50	60	50	1602	1811	
2	10×6	5×3	56	35	50	32		22	17	158	197
	12×8	6×4	62	39	53	33	17	24	19	206	250
	14×12	8×6	65	41	62	39	19	27	24	316	354
	16×14	10×8	68	44			24	30		416	456
	20×14	12×8			65	41			27	507	631
	20×16	12×10	74	51	68	44	27	36	30	562	611
	25×20	15×12	80	56	74	51	36	46	36	927	1129
	30×25	20×15	87	64	80	56	41	50	46	1481	1667
	38×30	25×20	97	75	87	64	50	60	50	2130	2467
3											

Примечание. Размеры, приведенные в скобках, неpreferred.

Пример условного обозначения соединения группы 1 в исполнении 1 с $D_n=5$ мм на $D'_n=4$ мм:

Соединение 1—1—5×4 ГОСТ 24493—80

То же, в исполнении 2:

Соединение 1—2—5×4 ГОСТ 24493—80

1, 2. (Измененная редакция, Изм. № 1).

3. Условные давления для каждой группы соединений приведены в рекомендуемом приложении 1 к ГОСТ 22525—77.

4. Технические требования, правила приемки, методы испытаний, маркировка, упаковка, транспортирование и хранение — по ГОСТ 15763—91.

ИНФОРМАЦИОННЫЕ ДАННЫЕ

1. РАЗРАБОТАН И ВНЕСЕН Государственным комитетом СССР по стандартам

РАЗРАБОТЧИКИ

**Б. В. Максимовский; Г. В. Поляков, канд. техн. наук;
С. А. Суходорова**

2. УТВЕРЖДЕН И ВВЕДЕН В ДЕЙСТВИЕ Постановлением Государственного комитета СССР по стандартам от 30.12.80 № 6079

3. Срок проверки — 1998 г.

4. ВЗАМЕН ГОСТ 20976—75; ГОСТ 22879—77

5. ССЫЛОЧНЫЕ НОРМАТИВНО-ТЕХНИЧЕСКИЕ ДОКУМЕНТЫ

Обозначение НТД, на который дана ссылка	Номер пункта
ГОСТ 15763—91	4
ГОСТ 21863—78	2
ГОСТ 22525—77	3
ГОСТ 23353—78	2
ГОСТ 23355—78	2

6. Проверен в 1989 г. Срок действия продлен до 01.01.2000 Постановлением Госстандарта СССР от 25.10.89 № 3180

7. Переиздание (май 1991 г.) с Изменением № 1, утвержденным в октябре 1989 г. (ИУС 2—90)