

**СОЕДИНЕНИЯ ТРУБОПРОВОДОВ С ШАРОВЫМ
НИПЕЛЕМ ПЕРЕБОРОЧНЫЕ**

Конструкция

ГОСТ

Partition tube connections with ball nipple.
Construction

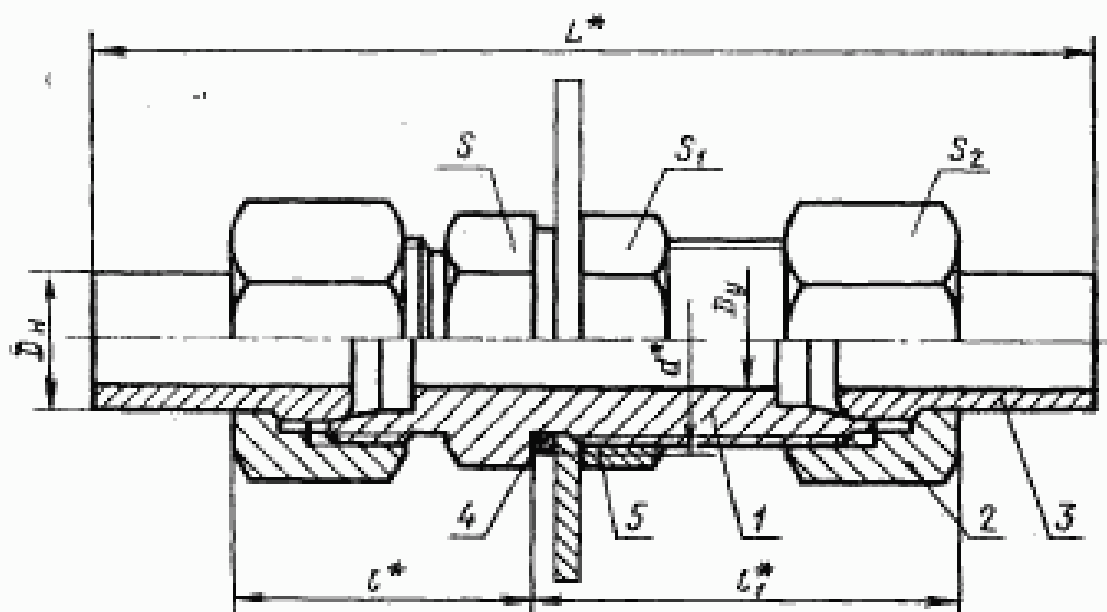
24502—80

ОКП 41 9300

Срок действия с 01.01.1982
до 01.01.2000

1. Настоящий стандарт распространяется на переборочные соединения трубопроводов с шаровым ниппелем разборные (исполнение 1) и приварные (исполнение 2) с углом конуса штуцера 24° .

2. Конструкция и основные размеры соединений трубопроводов должны соответствовать указанным на чертеже и в таблице.

Исполнение 1

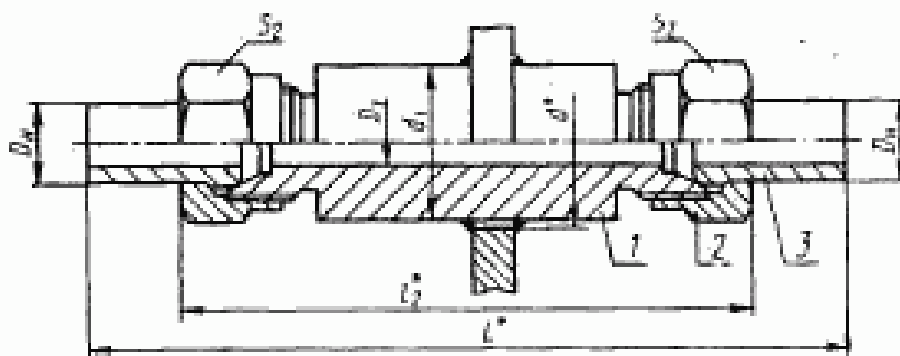
Издание официальное

★

Переиздание с изменением

Настоящий стандарт не может быть полностью или частично воспроизведен, тиражирован и распространен без разрешения Госстандарта СССР

Исполнение 2



* Размеры для справок.

- 1 — штуцер по ГОСТ 21873—78; 2 — накладная гайка по ГОСТ 23353—78;
 3 — шаровый nipple по ГОСТ 23355—78; 4 — прокладка по ГОСТ 23358—87;
 5 — контргайка по ГОСТ 15803—76

Размеры, мм

Группа	Наружный диаметр трубы D_n	Условный проход D_y	d для использования		d_1	L для использования		l	l_1	l_2	Размеры шпола шпота			Масса 1000 шт., кг, не более для использования	
			1	2		1	2				s	s_1	s_2	1	2
2	6	4	13	—	—	102	—	23	—	—	17	17	14	77	—
	8	6	15	—	—	107	—	24	43	—	19	19	17	109	—
	10	8	17	—	—	114	—	26	44	—	22	22	19	145	—
	12	10	19	—	—	119	—	26	45	—	24	24	22	189	—
	15	12	23	—	—	128	—	29	47	—	27	30	27	309	—
	(16)	12	25	—	—	128	—	29	—	—	32	32	30	382	—
	18	15	26	—	—	134	—	32	50	—	—	36	32	441	—
	22	20	31	—	—	139	—	36	54	—	36	41	36	572	—
	28	25	37	—	—	145	—	39	55	—	41	46	41	764	—
	(34)	32	47	—	—	157	—	43	—	—	60	55	60	1173	—
3	35	32	47	—	—	157	—	43	61	—	—	—	—	1158	—
	42	40	54	—	—	157	—	44	—	—	60	65	60	1547	—
	6	3	15	—	—	109	—	28	—	—	19	17	17	121	—
	8	4	17	—	—	114	—	29	45	—	22	19	19	162	—
	10	5	19	21	19	121	152	32	47	110	24	22	22	224	260

Продолжение

Размеры, мм

Труба	Наружный диаметр трубы D_n	Условный проход D_y	d		d_1	L, для исполнения		f	f_1	f_2	Размеры «шляпки»		Масса 1000 шт., кг, не более	
			для исполнения			1	2				S	S_1		S_2
			1	2										
3	12	6	21	23	21	126	155	32	48	110	27	24	279	
	14	8	23	26	24	134	160	35	51	112	30	27	369	
			25	27	25	136	174	37	58	128	32	30	433	
	20	12	31	34	32	147	177	43	58	128	41	36	713	
	25	15	37	40	38	155	181	45	61	130	46	46	1113	
	30	20	44	47	45	162	181	49	66	130	50	50	1538	
38	25	54	55	53	171	181	55	71	136	60	60	2334		

Примечания:

1. Размеры, приведенные в скобках, непредпочтительны.
 2. Масса приведена для соединения с медной прокладкой.
- Пример условного обозначения соединения группы 3 исполнения 1 с $D_n=10$ мм:

Соединение 3—1—10 ГОСТ 24502—80

То же, исполнения 2:

Соединение 3—2—10 ГОСТ 24502—80

1, 2. (Измененная редакция, Изм. № 1).

3. Условные давления для каждой группы соединений приведены в рекомендуемом приложении 1 к ГОСТ 22525—77.

4. Технические требования, правила приемки, методы испытаний, маркировка, упаковка, транспортирование и хранение — по ГОСТ 15763—91.

ИНФОРМАЦИОННЫЕ ДАННЫЕ

1. РАЗРАБОТАН И ВНЕСЕН Государственным комитетом СССР по стандартам

РАЗРАБОТЧИКИ

Б. В. Максимовский; Г. В. Поляков, канд. техн. наук;
С. А. Суховадова

2. УТВЕРЖДЕН И ВВЕДЕН В ДЕЙСТВИЕ Постановлением Государственного комитета СССР по стандартам от 30.12.80 № 6080

3. Срок проверки — 1998 г.

4. ВЗАМЕН ГОСТ 20985—75; ГОСТ 22888—77

5. ССЫЛОЧНЫЕ НОРМАТИВНО-ТЕХНИЧЕСКИЕ ДОКУМЕНТЫ

Обозначение НТД, на который дана ссылка	Номер пункта
ГОСТ 15763—91	4
ГОСТ 15803—76	2
ГОСТ 21872—78	2
ГОСТ 22525—77	3
ГОСТ 23353—78	2
ГОСТ 23355—78	2
ГОСТ 23358—87	2

6. Проверен в 1989 г. Срок действия продлен до 01.01.2000 Постановлением Госстандарта СССР от 25.10.89 № 3180

7. Переиздание (май 1991 г.) с Изменением № 1, утвержденным в октябре 1989 г. (ИУС 2—90)