

СОЕДИНЕНИЯ ТРУБОПРОВОДОВ РЕЗЬБОВЫЕ
ШТУЦЕРА ВВЕРТНЫЕ С КОНЦОМ ПОД
ВРЕЗАЮЩЕЕСЯ КОЛЬЦО

Конструкция

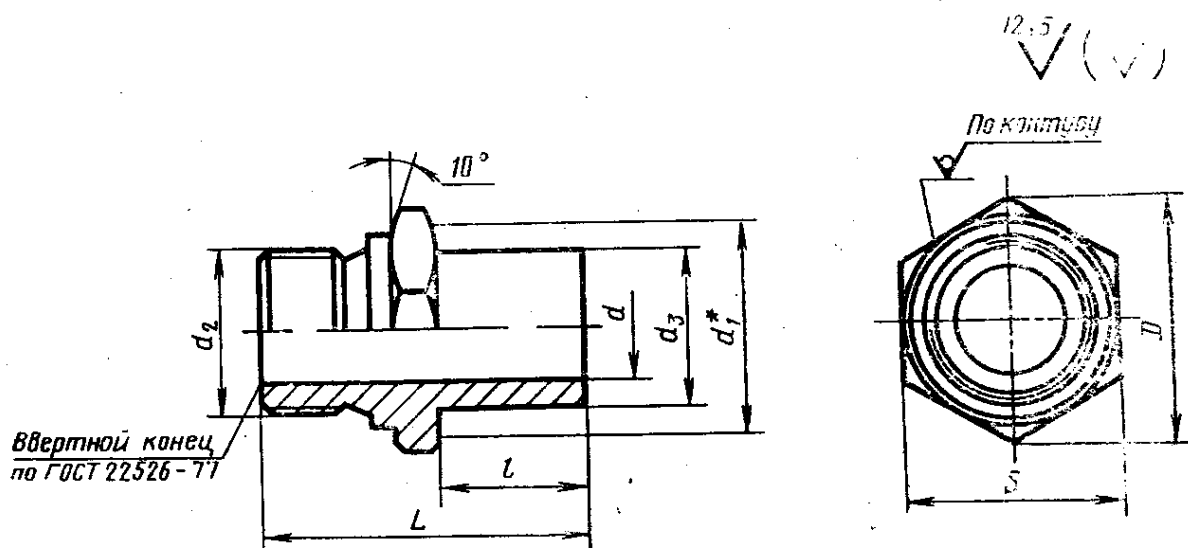
ГОСТ
24504—80Tube connections. End unions for cutting ring.
Construction

ОКП 41 9300

Срок действия с 01.01.1982
до 01.01.2000

1. Настоящий стандарт распространяется на ввертные штуцера с концом под врезающееся кольцо для резьбовых соединений трубопроводов с углом конуса 24° .

2. Конструкция и основные размеры ввертных штуцеров с концом под врезающееся кольцо должны соответствовать указанным на чертеже и в таблице.



$$* d_1 = (0,9 \div 1,0) S.$$

Издание официальное



Переиздание с изменением

Настоящий стандарт не может быть полностью или частично воспроизведен, тиражирован и распространен без разрешения Госстандарта СССР

Размеры, мм

Группа	Наружный диаметр трубы D_H	Условный проход D_y	d	Резьба d_2 :		d_3 $\pm 0,1$	D для резьбы		S для резьбы		Масса 1000 шт., кг, не более
				метрическая	трубная		метрической	трубной	метрической	трубной	
3	14	8	7	$M20 \times 1,5$	$G 1/2$	14	31,2	31,2	27	27	105,0
	16	10	10	$M22 \times 1,5$		16		51,5	24,0		110,0
	22	12	13	$M27 \times 2$	$G 3/4$	22	36,9	61,0	29,0	32	178,0
	25	15	19	$M33 \times 2$	$G 1$	25	47,3	68,0	31,0	41	270,0
	30	20	22	$M42 \times 2$	$G 1 1/4$	30	57,7	72,0	34,0	50	460,0
	38	25	28	$M48 \times 2$	$G 1 1/2$	38	63,5	80,0	37,0	55	644,0

Примечания:

1. Значения, приведенные в скобках, не предпочтительны.
2. При новом проектировании трубную резьбу применять не допускается.

Пример условного обозначения штуцера группы 2 с метрической резьбой ввертной части $M10 \times 1$ для соединения $sD_H = 6$ мм:

Штуцер 2—6 $M10 \times 1$ ГОСТ 24504—80

То же, с трубной резьбой ввертной части $G 1/8$:

Штуцер 2—6— $G 1/8$ ГОСТ 24504—80

1, 2. (Измененная редакция, Изм. № 1).

3. (Исключен, Изм. № 1).

4. Условные давления для каждой группы ввертных штуцеров с концом под вращающуюся кольцо приведены в приложении 1 к ГОСТ 22525—77.

(Измененная редакция, Изм. № 1).

5. Технические требования, правила приемки, методы испытаний маркировка, упаковка, транспортирование и хранение — по ГОСТ 15763—91.

1. РАЗРАБОТАН И ВНЕСЕН Государственным комитетом СССР по стандартам

РАЗРАБОТЧИКИ

**Б. В. Максимовский; Г. В. Поляков, канд. техн. наук;
С. А. Суходова**

2. УТВЕРЖДЕН И ВВЕДЕН В ДЕЙСТВИЕ Постановлением Государственного комитета СССР по стандартам от 30.12.80 № 6080

3. ВВЕДЕН ВПЕРВЫЕ

4. ССЫЛОЧНЫЕ НОРМАТИВНО-ТЕХНИЧЕСКИЕ ДОКУМЕНТЫ

Обозначение НТД, на который дана ссылка	Номер пункта
ГОСТ 15763—91	5
ГОСТ 22525—77	3
ГОСТ 22526—77	2

6. Срок действия продлен до 01.01.2000 Постановлением Госстандарта СССР от 21.11.88 № 3748

7. Переиздание (май 1991 г.) с Изменением № 1, утвержденным в ноябре 1988 г. (ИУС 2—89)

За принятие изменения проголосовали:

Наименование государства	Наименование национального органа стандартизации
Азербайджанская Республика	Азгосстандарт
Республика Белоруссия	Госстандарт Белоруссии
Республика Казахстан	Госстандарт Республики Казахстан
Киргизская Республика	Киргизстандарт
Республика Молдова	Молдовастандарт
Российская Федерация	Госстандарт России
Республика Таджикистан	Таджикгосстандарт
Туркменистан	Главная государственная инспекция Туркменистана
Украина	Госстандарт Украины

Пункт 1 дополнить абзацами:

«Обязательные требования к качеству продукции, обеспечивающие ее взаимозаменяемость, безопасность для жизни, здоровья и охрану окружающей среды, изложены в пп. 2 и 5.

Стандарт может быть использован для сертификации с объемами и методами сертификационных испытаний по ГОСТ 15763—91».

Пункт 2. Чертеж. Заменить значение: 10° на $10^\circ \max$;

таблица. Графа «Наружный диаметр трубы $D_{\text{н}}$ ». Для группы 3 заменить значения: 14 на (14); 22 на 20;

заменить наименование графы: «Условный проход D_y » на «Номинальный размер (условный проход) $DN (D_y)$ »;

графа d_2 . Заменить значения:

для группы 2 — $M27 \times 2$ на $M26 \times 1,5 (M27 \times 2)$; для $D_{\text{н}} = 15$ — $G^{3/8}$ на $G^{1/2}$;

графа d_3 . Для группы 3 заменить значение: 22 на 20;

графа D . Для $D_{\text{н}} = 15$ заменить значение: 25,4 на 31,2;

графа S . Для $D_{\text{н}} = 15$ заменить значение: 22 на 27;

графа l . Для $D_{\text{н}} = 15$ заменить значение: 18,0 на 20,0;

графа L . Для $D_{\text{н}} = 15$ заменить значение: 41,5 на 43,5;

графа «Масса 1000 шт., кг, не более». Исключить слова: «не более»;

графу d изложить в новой редакции:

(Продолжение см. с. 34)

Группа	наружный диаметр трубы D_n	а, не более, для резьбы	
		метрической	трубной
2	6	3,5	3,5
	8	5,5	4,5
	10	7,5	7,0
	12	9,0	7,5
	15	11,5	11,0
	(16)	12,5	12,0
	18	14,5	14,0
	22	17,0	18,0
	28	23,0	23,0
	(34)	29,0	29,5
	35	29,0	29,5
	42	35,5	35,5
3	6	3,5	3,5
	8	4,5	4,5
	10	6,5	6,5
	12	7,5	7,5
	(14)	9,5	9,5
	16	11,5	11,5
	20	15,5	15,5
	25	18,0	18,0
	30	23,5	23,5
	38	29,5	29,0

таблицу дополнить примечанием — 3:

«3. Масса указана для справок».

Пункты 4, 5 изложить в новой редакции:

«4. Рекомендуемые значения номинальных (условных) давлений для каждой группы ввертных штуцеров с концом под врезавшееся кольцо в зависимости от вида соединений — по ГОСТ 15763—91, приложение 3; примеры сборки — по ГОСТ 22525—77, приложение 2.

5. Технические требования, приемка, методы испытаний, упаковка, транспортирование, хранение и рекомендации по монтажу различных видов соединений — по ГОСТ 15763—91».

(ИУС № 8 1998 г.)